

# Organische peroxiden: opslaan

Richtlijn voor het veilig opslaan van  
organische peroxiden

Publicatierreeks Gevaarlijke Stoffen 8:2019 versie 0.1 (05-2019)

## Een PGS-richtlijn

Een PGS-richtlijn is een document over activiteiten met gevaarlijke stoffen. In de PGS-richtlijn staan de belangrijkste risico's van die activiteiten voor de veiligheid en gezondheid van werknemers, veiligheid van de omgeving en de brandveiligheid. Ook staan in een PGS-richtlijn de mogelijke gevolgen van die risico's voor het bestrijden van een ramp. Om de risico's te beheersen en de negatieve effecten voor mens en milieu te beperken zijn doelen geformuleerd. Aan deze doelen zijn maatregelen gekoppeld. Met deze maatregelen kan aan de doelen worden voldaan.

Meer informatie over de PGS-organisatie is te vinden op: [publicatiereeksgevaarlijkestoffen.nl](http://publicatiereeksgevaarlijkestoffen.nl). Daar staan ook de actuele publicaties.

### PGS nieuwe stijl – risicobenadering als basis

In 2015 is gestart met een nieuwe opzet van de PGS-richtlijnen, de PGS nieuwe stijl. Een PGS nieuwe stijl betekent dat de maatregelen tot stand zijn gekomen met een risicobenadering. Dit houdt in dat is geanalyseerd welke risico's er zijn bij activiteiten met de gevaarlijke stof. De situaties waarbij het mis kan gaan en die leiden tot ongewenste, gevaarlijke gevolgen, zijn beschreven in scenario's. Voor deze scenario's zijn doelen geformuleerd gericht op het beheersen van de risico's. Met maatregelen kan een bedrijf aan een doel voldoen.

De PGS nieuwe stijl kent de volgende hoofdelementen:

- de wettelijke kaders;
- de risicobenadering met de scenario's;
- de doelen; en
- de maatregelen om aan de doelen te voldoen.

### Onderwerpen en doelstellingen PGS-richtlijn

Een PGS-richtlijn geeft invulling aan:

- Omgevingsveiligheid (O) of brandbestrijding omgevingsveiligheid (BO);
- Arbeidsveiligheid (A); en
- Brandbestrijding en rampenbestrijding (BR).

Voor deze onderwerpen zijn de doelstellingen:

**Omgevingsveiligheid:** Het voorkomen van ongewone voorvallen en het beperken van de gevolgen daarvan voor de omgeving met het oog op het waarborgen van de veiligheid voor de omgeving.

**Arbeidsveiligheid:** Het voorkomen van ongevallen met gevaarlijke stoffen en het beperken van de gevolgen daarvan en het voorkomen van blootstelling van werknemers aan gevaarlijke stoffen.

**Brand- en rampenbestrijding:** Het beperken van de gevolgen van een brand of ramp en het borgen van een doelmatige rampenbestrijding.

### **Proces tot stand komen van deze PGS-richtlijn**

Deze PGS-richtlijn is opgesteld door een team van vertegenwoordigers van het bedrijfsleven en de overheid. Vertegenwoordigd zijn: IPO, VNG, Inspectie SZW, Brandweer Nederland, VNO-NCW en MKB-Nederland. In Bijlage X staan de gegevens van de leden van het team dat deze PGS-richtlijn heeft opgesteld.

Het PGS-team is onderdeel van de PGS Beheerorganisatie. Daaronder vallen alle PGS-teams, het Projectbureau en de Adviesraad. De Programmaraad stuurt de PGS Beheerorganisatie aan.

Het Bestuurlijk Omgevingsberaad VTH (BOb) heeft deze richtlijn vastgesteld. Het BOb is de opdrachtgever van de PGS-beheerorganisatie.

### **Status van PGS-richtlijnen**

De partijen van het BOb hebben afgesproken om op de volgende manier om te gaan met de PGS-richtlijnen.

- Het ministerie van Infrastructuur en Waterstaat bepaalt in het Besluit activiteiten leefomgeving dat moet worden voldaan aan een PGS-richtlijn, voor zover gericht op het waarborgen van de veiligheid voor de omgeving. Dit zijn direct werkende regels.
- Het ministerie van Infrastructuur en Waterstaat wijst deze PGS-richtlijnen in het Besluit kwaliteit leefomgeving aan als informatiedocumenten over de beste beschikbare technieken (BBT). Dit betekent dat het bevoegd gezag verplicht is om bij het verlenen van een omgevingsvergunning voor een milieubelastende activiteit de PGS-richtlijnen toe te passen bij het bepalen van BBT.
- Het ministerie van Sociale Zaken en Werkgelegenheid neemt de onderdelen van de PGS-richtlijnen die als stand van de wetenschap en techniek worden gezien, op in een beleidsregel.
- De veiligheidsregio's gebruiken de PGS-richtlijnen als richtlijn bij het adviseren over brandveiligheid in omgevingsvergunningen en bij het voorbereiden van de brand- en rampenbestrijding.
- De toezichthouders van het bevoegd gezag, de Inspectie SZW en de veiligheidsregio's beschouwen de PGS-richtlijnen als een belangrijk referentiekader bij het toezicht op de naleving van wettelijke verplichtingen zoals de Seveso-richtlijn.

Deze PGS-richtlijn is door de Programmaraad goedgekeurd voor vaststelling door het BOb op:.....

Waarna het BOb deze PGS-richtlijn heeft vastgesteld op:.....

Handtekening voorzitter Programmaraad

# Inhoud

Een PGS-richtlijn	2
Inhoud	4
Leeswijzer	7
Deel A – Inleidende onderwerpen	9
<b>1 Inleiding</b>	<b>10</b>
1.1 Doel van de richtlijn	10
1.2 Toepassingsbereik van de richtlijn	10
1.3 Relatie met wet- en regelgeving	11
1.4 Overgangstermijnen	11
1.5 Gebruik van normen	11
<b>2 Beschrijving organische peroxiden</b>	<b>13</b>
2.1 Over organische peroxiden	13
2.2 Indeling organische peroxiden	18
2.3 Opslagsituaties	27
<b>3 Risicobenadering</b>	<b>33</b>
3.1 Basisveiligheidsniveau	33
3.2 Risicobenadering	33
<b>4 Scenario's</b>	<b>37</b>
4.1 Inleiding	37
4.2 Scenario's opslagvoorzieningen met verpakkingen en IBC's	38
4.3 Scenario's werkvoorraadruimte	42
4.4 Scenario's doseervaten	43
4.5 Overige scenario's	47
Deel B – Doelen en maatregelen	48
<b>5 Richtingaanwijzer wet- en regelgeving</b>	<b>49</b>
5.1 Inleiding	49
5.2 Omgevingsveiligheid	49
5.3 Arbeidsveiligheid	52
5.4 Brand- en rampenbestrijding	54

---

<b>6 Doelen</b>	<b>55</b>
6.1 Inleiding	55
6.2 Doelen	55
<b>7 Maatregelen</b>	<b>62</b>
7.1 Opslagvoorziening voor organische peroxiden	63
7.2 Onderhoud, inspectie, documentatie en training	90
7.3 Veiligheid	93
7.4 Bijzondere omstandigheden of activiteiten	105
<b>Deel C – Informatie bij implementatie</b>	<b>128</b>
<b>8 Goede praktijken</b>	<b>129</b>
8.1 Persoonlijke beschermingsmiddelen	129
8.2 Werkvergunningen	129
8.3 Uitgangspunten bij deze PGS	130
<b>Bijlagen</b>	<b>131</b>
Bijlage A Afkortingen en begrippen	134
Bijlage B Normen en bronnen	148
Bijlage C Eisen aan opslagvoorzieningen	153
Bijlage D Interne veiligheidsafstanden	155
Bijlage E Proeven brandsnelheid	163
Bijlage F Relevante wet- en regelgeving	171
Bijlage G Arbeidsomstandighedenwetgeving	177
Bijlage H Explosieveiligheid	180
Bijlage I Intern noodplan	182
Bijlage J Inhoud opleiding en training	185
Bijlage K Strategie voor beheersen en bestrijden van brand	186
Bijlage L Kenmerken brandbestrijdingsinstallaties	189
Bijlage M Organische peroxiden in opslagtanks	191
Bijlage N Organische peroxiden op de werkvloer	192

Bijlage O	Overzicht H- en P-zinnen	193
Bijlage P	Berekening actief zuurstofgehalte	194
Bijlage Q	Overzicht van organische peroxiden	195
Bijlage R	PGS 8 Risicobenadering	219
Bijlage S	Overzicht scenario's	221
Bijlage T	Overzicht doelen	223
Bijlage U	Overzicht toepassingsbereik maatregelen	224
Bijlage V	Verschillen met de vorige versie	230
Bijlage W	Implementatietermijnen in bestaande situaties	237
Bijlage X	Samenstelling PGS 8 team	239

# Leeswijzer

## Indeling PGS-richtlijn

De PGS-richtlijn heeft een deel A, B en C en een aantal bijlagen. Bij elk hoofdstuk en bij elke bijlage staat of de inhoud informatief of normatief is. Alleen de normatieve delen zijn bindend en gelden als eis of voorschrift.

### Deel A: Inleidende onderwerpen

Deel A is voor het grootste deel informatief en bevat informatie over de gevaarlijke stof, het toepassingsbereik en de risicobenadering met de scenario's. Alleen paragraaf 1.2 met het toepassingsbereik van deze PGS-richtlijn is normatief.

- Hoofdstuk 1 bevat een algemene inleiding op deze PGS-richtlijn.
- Paragraaf 1.2 beschrijft de reikwijdte en het toepassingsbereik. Dit is normatief.
- Hoofdstuk 2 bevat algemene informatie over organische peroxiden.
- Hoofdstuk 3 beschrijft het basisveiligheidsniveau en geeft algemene informatie over de risicobenadering.
- Hoofdstuk 4 bevat een beschrijving van de scenario's.

### Deel B: Doelen en maatregelen

Deel B is normatief. In deel B staat het wettelijk kader, de doelen en de maatregelen.

- Hoofdstuk 5 bevat een richtingaanwijzer wet- en regelgeving. Deze richtingaanwijzer maakt duidelijk op grond van welke wetgeving aan welke maatregelen in deze PGS-richtlijn moet worden voldaan.
- Hoofdstuk 6 beschrijft de doelen en geeft aan welke maatregelen invulling geven aan het doel.
- Hoofdstuk 7 bevat alle maatregelen. Bij elke maatregel is aangegeven wat de wettelijke basis is voor de maatregel. Daarnaast staat bij elke maatregel voor welk scenario de maatregel relevant is en aan welke doelen de maatregel invulling geeft.

### Deel C: Informatie bij implementatie

Deel C van de richtlijn is **informatief**. Deel C is bedoeld voor extra informatie over het onderwerp van deze PGS-richtlijn. Het gaat om informatie die niet in deel B past, maar wel helpt bij het omgaan met deze PGS-richtlijn. Voorbeelden van onderwerpen in deel C zijn uitleg over geaccepteerde praktijken of een toelichting op onderwerpen die in andere wetten en regels vastliggen.

Deel C van deze richtlijn gaat in op:

- Persoonlijke beschermingsmiddelen
- Werkvergunningen
- Uitgangspunten bij deze PGS

## **Bijlagen**

Deze PGS bevat bijlagen. De teksten in deel A, B en C kunnen naar die bijlagen verwijzen. Een bijlage is informatief of normatief. Dit staat bij elke bijlage aangegeven.

De volgende bijlagen zijn normatief:

- Bijlage A: Afkortingen en begrippen.
- Bijlage B: Normatieve documenten en normen. Bevat documenten en normen waar de maatregelen in deze PGS naar verwijzen. Daar staat ook de versie van de norm bij.
- Bijlage C: Eisen aan opslagvoorzieningen
- Bijlage D: Interne veiligheidsafstanden
- Bijlage H: Explosieveiligheid
- Bijlage I.3: Inhoud intern noodplan organische peroxiden
- Bijlage I.4: Inhoud actieplan opwarming organische peroxiden
- Bijlage Q: Overzicht van organische peroxiden
- Bijlage W: Implementatietermijnen in bestaande situaties

## **Informatiebronnen**

In deze PGS zijn wetten en andere informatiebronnen genoemd. Een overzicht hiervan staat in bijlage B.2. Daar staat ook waar deze wetten en informatiebronnen te vinden of verkrijgen zijn.



## Deel A – Inleidende onderwerpen

Paragraaf 1.2 met het toepassingsbereik van deze PGS is normatief.

Alle andere teksten in deel A zijn informatief.

# 1 Inleiding

## 1.1 Doel van de richtlijn

Het doel van deze PGS-richtlijn is om vast te leggen met welke maatregelen de risico's van het opslaan van organische peroxiden zijn te beheersen. Deze PGS-richtlijn beschrijft maatregelen waarmee dat doel kan worden bereikt. Deze maatregelen zijn gebaseerd op een risicobenadering die uitgaat van scenario's die zich voor kunnen doen. Op basis van de scenario's zijn doelen geformuleerd waarmee wordt beoogd een aanvaardbaar veiligheidsniveau te creëren. Uit de doelen zijn vervolgens de maatregelen afgeleid. Deze maatregelen verkleinen de kans op een incident, of voorkomen of beperken de nadelige gevolgen van een incident. Informatie over de risicobenadering staat in hoofdstuk 3 van deze richtlijn.

## 1.2 Toepassingsbereik van de richtlijn

Deze PGS 8 gaat over het opslaan van organische peroxiden. Hieronder vallen:

- het opslaan van organische peroxiden in verpakkingen, doseervaten en opslagtanks,
- het opslaan van organische peroxiden in opslagvoorzieningen en werkvoorruadruimten en
- het uitvoeren van handelingen met organische peroxiden die in verband staan met het opslaan, zoals de aanvoer, het intern transport van verpakkingen en het aftappen van organische peroxiden voor monsternamen of gebruik.

Onder organische peroxiden vallen ook samenstellingen zoals mengsels, oplossingen, verdunningen, emulsies, vulmiddelen, suspensies en pasta's met organische peroxiden.

Buiten het toepassingsgebied van deze richtlijn vallen:

- de productie van organische peroxiden,
- het gebruik van organische peroxiden in een productieproces,
- organische peroxiden op de werkvloer als werkvoorraad, of in een procesinstallatie of reactor,
- het opslaan van organische peroxiden in kleinverpakking (LQ), wanneer PGS 15 daarop van toepassing is (zie bijlage F.7), en
- het opslaan van type A en type G organische peroxiden.

Deze richtlijn gaat niet in op de emissies naar bodem, water en lucht. Eisen over emissies naar bodem, water en lucht staan in de regels op grond van de Omgevingswet. Wel zijn bodem-, water- en luchtaspecten genoemd als dit consequenties heeft voor de veiligheid en gezondheid van werknemers en voor de veiligheid van de omgeving. Voorbeeld is een plas met gevaarlijke stoffen. Dit heeft niet alleen risico's voor de bodem maar kan ook uitdampen of in brand raken en

schadelijke gevolgen hebben voor werknemers of de omgeving. De maatregel van een lekbak heeft dan meerdere doelen.

## 1.3 Relatie met wet- en regelgeving

### **Wettelijke basis PGS**

Deze PGS-richtlijn geeft een nadere uitwerking van wettelijke voorschriften op grond van de Omgevingswet, de Arbeidsomstandighedenwet en de Wet veiligheidsregio's.

In hoofdstuk 5 staat een toelichting op de relatie met deze wetgeving. Ook staat in hoofdstuk 5 een richtingaanwijzer waarmee duidelijk wordt welke maatregelen een bedrijf moet treffen op grond van deze wettelijke kaders.

### **Direct werkende wetten en regels**

Naast de eisen in deze PGS-richtlijn zijn er ook andere wetten en regels waaraan een activiteit moet voldoen. Een voorbeeld daarvan is de Warenwet met bijbehorende Warenwetbesluiten. Bijlage F bij deze PGS-richtlijn bevat meer informatie over de wet- en regelgeving die van toepassing kan zijn op de activiteit uit deze PGS-richtlijn.

Deze PGS-richtlijn bevat ook een aantal maatregelen waaraan een bedrijf op grond van andere wetten en regels al moet voldoen. Dit is om de PGS-richtlijn beter leesbaar en toepasbaar te maken. Dit geeft voor een bepaald onderwerp een meer volledig beeld van de maatregelen die invulling geven aan de doelen.

De maatregelen die al zijn verankerd in direct werkende wetten en regels hebben een aparte status binnen deze PGS-richtlijn. Een bedrijf moet op grond van deze andere wetten en regels al aan deze maatregelen voldoen. Deze PGS-richtlijn geeft dus voor deze maatregelen niet de grondslag om handhavend op te treden. Deze maatregelen zijn in de PGS-richtlijn te herkennen aan een oranje kader.

## 1.4 Overgangstermijnen

In hoofdstuk 7 staan maatregelen. Deze maatregelen geven invulling aan de stand van de techniek en de stand van de wetenschap.

Nieuwe activiteiten moeten direct voldoen. Bijlage V geeft een overzicht van maatregelen die nieuw zijn of gewijzigd in vergelijking met de vorige versie van deze PGS-richtlijn. In Bijlage W staat voor bestaande activiteiten binnen welke termijn de activiteiten moeten voldoen aan de gewijzigde of nieuwe maatregelen.

## 1.5 Gebruik van normen

Als deze PGS-richtlijn verwijst naar een norm (zoals NEN, EN, of ISO) of een ander normdocument of specificatie, gaat het om de uitgegeven publicatie, inclusief wijzigings- of correctiebladen, zoals die op het moment van de publicatie van deze PGS-richtlijn luidde. Dit staat in Bijlage B van deze PGS-richtlijn.

Normen zoals NEN, EN of ISO of andere normdocumenten of specificaties, worden periodiek opnieuw beoordeeld en zo nodig herzien. De veranderingen zijn vaak beperkt. Wanneer alle bestaande bedrijven toch direct aan de nieuwste versie moeten voldoen, kan dat grote (financiële) gevolgen hebben. Voldoen aan de nieuwste versie hoeft niet per definitie te leiden tot een verbetering van het veiligheidsniveau.

In Bijlage B staat daarom bij de normen waar deze PGS-richtlijn naar verwijst, ook een jaartal. Het gaat om de versie van de norm met dat jaartal, inclusief wijzigings- of correctiebladen. Dat betekent dat deze versie blijft gelden zolang de PGS-richtlijn op dit punt niet is gewijzigd.

#### **Uitzondering voor normen via andere wetten en regels**

Soms zijn normen rechtstreeks van toepassing. Bijvoorbeeld omdat andere wetten en regels naar die norm verwijzen. Dat geldt bijvoorbeeld voor normen die horen bij bindende Europese regels. Voor die normen geldt dat de versie die in die wetten en regels staat, bepalend is.

## 2 Beschrijving organische peroxiden

### 2.1 Over organische peroxiden

#### 2.1.1 Inleiding

Organische peroxiden zijn gevaarlijke stoffen. Bij het opslaan en het gebruik van organische peroxiden moet daarom rekening gehouden worden met de gevaaraspecten van deze stoffen. Het belangrijkste gevaar van organische peroxiden is ontleding, met mogelijk brand of explosie als gevolg. Ontleding kan plaatsvinden door verontreiniging of opwarming. Daarnaast zijn alle organische peroxiden brandbaar en sommige giftig, corrosief of milieugevaarlijk.

#### 2.1.2 Wat zijn organische peroxiden?

Organische peroxiden zijn organische stoffen met een (of meerdere) instabiele 'peroxide'-binding(en) in de moleculaire structuur.

De peroxide-binding bestaat uit twee zuurstofatomen naast elkaar [ -O-O- ]. Bij het breken van deze binding ontstaan radicalen die erg reactief zijn. Organische peroxiden worden toegepast als initiatoren voor verschillende chemische reacties. Een voorbeeld van zo'n reactie is de vulcanisatie van rubber of de productie van polyester.

Organische peroxiden zijn zeer reactief en thermisch instabiel. Dit betekent dat opwarming kan leiden tot ontleding van de organische peroxiden. Bij deze ontleding komt warmte vrij. Deze warmte kan verdere ontleding van het organisch peroxide versnellen.

Organische peroxiden kunnen verder ook:

- explosief ontleden,
- snel verbranden,
- gevoelig zijn voor schokken of wrijving,
- heftige reacties met andere stoffen aangaan.
- giftig of corrosief zijn.

#### 2.1.3 Organische peroxiden en temperatuur

Alle organische peroxiden zijn thermisch instabiel en kunnen boven een bepaalde temperatuur langzaam of snel gaan ontleden. Sommige organische peroxiden ontleden bij omgevingstemperatuur. Voor deze producten geldt dat transport en opslag gekoeld moet plaatsvinden.

Voor elk organisch peroxide zijn de volgende temperaturen belangrijk:

- De temperatuur van zichzelf versnellende ontleding (SADT, Self Accelerating Decomposition Temperature). De SADT is de laagste omgevingstemperatuur waarbij de ontleding van een stof in verpakking zichzelf kan gaan versnellen.
- De kritieke temperatuur (Te, Emergency Temperature). Boven deze temperatuur ontstaat er een noodsituatie en is er een reëel gevaar dat ontleding plaatsvindt en uit de hand kan lopen.
- De controletemperatuur (Tc, Control Temperature). Dit is de hoogste temperatuur waarbij opslag en transport veilig kan plaatsvinden.

De Tc en Te zijn afgeleid van de SADT. De SADT en waar van toepassing de Tc en de Te, staan vermeld in het Veiligheidsinformatieblad (VIB of MSDS).

De temperatuur waarbij organische peroxiden moeten worden opgeslagen is gelijk aan of lager dan de controletemperatuur. Voor sommige organische peroxiden geldt ook een minimale opslagtemperatuur om bijvoorbeeld stollen te voorkomen (zie het veiligheidsinformatieblad).

In de volgende tabel staat het verband tussen het type opslagmedium, SADT, controletemperatuur, kritieke temperatuur en maximum opslagtemperatuur.

**Tabel 2.1 Opslagmiddel, SADT, Tc, Te en opslagtemperatuur voor UN-nummers 3111 t/m 3120 \*\* (zie Bijlage Q)**

Opslagmiddel	SADT *	Controle temperatuur Tc	Kritieke temperatuur Te	Maximum opslagtemperatuur
Enkelvoudige verpakking en IBC's	≤ 20 °C	20 °C lager dan SADT	10 °C lager dan SADT	Controletemperatuur
	> 20 °C en ≤ 35 °C	15 °C lager dan SADT	10 °C lager dan SADT	Controletemperatuur
	> 35 °C	10 °C lager dan SADT	5 °C lager dan SADT	Controletemperatuur
Opslagtanks	< 50 °C	10 °C lager dan SADT	5 °C lager dan SADT	Controletemperatuur
* voor de stof verpakt voor vervoer				
** Voor UN-nummers 3101 t/m 3110 is de maximum opslagtemperatuur altijd 45°C				

Van alle organische peroxiden moet op grond van het ADR en CLP de SADT worden vastgesteld. Met de SADT en het type verpakking of opslagmiddel kan worden afgeleid of temperatuurbepaling bij transport of opslag nodig is. De *UN Recommendations on the Transport of Dangerous Goods, Manual of tests and Criteria* geeft in hoofdstuk 28 aanwijzingen voor het bepalen van de SADT.

Bijlage Q bevat een lijst met bekende organische peroxiden en samenstellingen daarvan zoals opgenomen in het ADR. Deze lijst bevat ook de waarden voor de Tc en Te.

#### 2.1.4 *Ontleding en/of explosie van organische peroxiden*

##### **Ontleding**

Bij temperaturen onder de SADT kunnen organische peroxiden langzaam ontleden in de verpakking. Beheersing van de temperatuur beperkt deze ontleding.

Door gasvormige ontledingsproducten kan drukopbouw in een verpakking ontstaan. Om te voorkomen dat dit gebeurt, worden diverse organische peroxiden verpakt in verpakkingen voorzien van een afsluitdop met ontluchting. Deze voorkomen dat verpakkingen kunnen opbollen, of scheuren/barsten door de drukopbouw.

##### **Wegloopreactie**

Snelle ontleding van organische peroxiden (bij temperaturen boven de SADT) kan leiden tot wegloopreacties (run-away reacties). Hierbij loopt de ontleding uit de hand. De snelheid waarmee dit gebeurt is afhankelijk van het soort organisch peroxide.

Het effect van de wegloopreactie is afhankelijk van de snelheid waarmee de temperatuur en de druk stijgen. Deze snelheden hangen af van het ontledingsgedrag en de concentratie. In geconcentreerde vorm kan bij veel organische peroxiden een heftige wegloopreactie optreden. Het effect van een wegloopreactie kan worden verminderd door het organisch peroxide te verdunnen of te mengen met bijvoorbeeld water, minerale olie of calciumcarbonaat.

Er kan geen wegloopreactie optreden zo lang alle ontwikkelde warmte uit het organisch peroxide wordt verwijderd. Dat kan door natuurlijke of geforceerde koeling.

Om een wegloopreactie te voorkomen moet de warmtebalans worden beheerst. De warmtebalans is het netto resultaat van warmteontwikkeling en warmteafvoer. Deze warmtebalans hangt af van:

- de ontledingssnelheid van het organisch peroxide,
- de opgeslagen hoeveelheid,
- de opslagtemperatuur, en
- de aard van de verpakking.

De ontledingssnelheid en de warmteproductie nemen sterk toe als het organische peroxide:

- verontreinigd is of wordt door stoffen die kunnen reageren met het organische peroxide, zoals zware metalen, zuren, basen of versnellers,
- bij te hoge temperatuur wordt gebruikt of opgeslagen, of
- aan open vuur of andere hittebronnen wordt blootgesteld.

Een grotere verpakkingseenheid leidt tot een vermindering van warmteafvoer en een hogere opslagtemperatuur leidt tot toename van warmteontwikkeling.

Naast het soort organisch peroxide, bepaalt ook de mate van opsluiting het effect van een weglooptreactie. In een plastic verpakking zal de vrijkomende warmte bij ontleding van het organisch peroxide de wand van de verpakking verzwakken. Daardoor zal de verpakking bij relatief lage druk scheuren.

Bij een metalen opslagvat loopt de druk veel verder op en zal bij onvoldoende afblaasbaarheid een hoge druk worden bereikt. Door drukopbouw zal het metalen vat heftig exploderen.

In beide gevallen komen hete brandbare dampen vrij die spontaan kunnen ontbranden. Ook kan de vrijgekomen dampwolk een gas- of dampexplosie teweegbrengen door spontane ontbranding of door contact met een externe ontstekingsbron.

### **Deflagratie en detonatie**

Deflagratie en detonatie zijn vormen van explosieve ontleding van een stof. Het verschil is dat bij detonatie het reactiefront zich sneller voortplant dan de snelheid van het geluid. Dit resulteert in een schokgolf.

Deflagratie en detonatie kunnen al bij een betrekkelijk lage temperatuur optreden. Zij worden ingeleid door een warmtebron of door verontreiniging van het organische peroxide. Voorbeelden van warmtebronnen zijn warme oppervlakken, vonken en wrijving. Een gering aantal organische peroxiden is enigszins gevoelig voor ontsteking door schok. Gevoeligheid voor wrijving komt minder vaak voor.

#### *2.1.5 Brandbaarheid organische peroxiden*

De brandbaarheid van organische peroxiden loopt uiteen: de meeste ontbranden, sommige ontbranden vrij gemakkelijk, terwijl andere zeer moeilijk ontbranden. De brandbaarheid van een organisch peroxide, is vaak moeilijk vast te stellen. Dat komt bijvoorbeeld omdat voor het vaststellen van de brandbaarheid het vlampunt bepalend is. Maar het vlampunt is in veel gevallen beduidend hoger dan de temperatuur waarbij een organisch peroxide ontleedt (SADT). Bij die ontleding komen vaak brandbare ontledingsproducten vrij. De brandbaarheid van het originele organische peroxide is dan niet meer vast te stellen. En gelijk ook minder relevant: het brandgevaar is afkomstig van de ontledingsproducten. Deze kunnen met lucht een dampexplosieve atmosfeer vormen.

Een brand met vloeibare organische peroxiden breidt zich snel uit omdat organische peroxide uit de bezwijkende verpakking lekt en zich verspreidt. De intensiteit van een brand is vrij hoog in vergelijking met andere brandbare vloeistoffen. Een brand met vaste organische peroxiden verspreidt zich minder snel, maar kan ook zeker hevig zijn.

Enkele organische peroxiden zijn vluchtig of hebben een laag vlampunt. Een voorbeeld is di-ter-butylperoxide (vlampunt 6°C). Bij deze organische peroxiden kunnen dampen vrijkomen, die met lucht een explosieve atmosfeer kunnen vormen.



### 2.1.6 Gezondheidseffecten van organische peroxiden

#### **Giftigheid**

Organische peroxiden kunnen giftig zijn. De mate van giftigheid is meestal beperkt en hangt af van het soort organische peroxide. Sommige organische peroxiden zijn CMR-stoffen. CMR-stoffen zijn volgens Europese normen geclassificeerd als **C**arcinogeen (kankerverwekkend), **M**utageen (induceert veranderingen in erfelijke eigenschappen) en/of **R**eproductietoxisch (schadelijk voor de voortplanting of het nageslacht). Dit betekent dat (langdurige) blootstelling aan deze specifieke organische peroxiden kan leiden tot gezondheidsschade. In de Arbowetgeving zijn specifieke eisen opgenomen voor het werken met kankerverwekkende en mutagene stoffen.

#### **Giftigheid ontledingsproducten**

Bijna alle organische peroxiden zijn samengesteld uit alifatische of aromatische koolwaterstofketens. In principe zijn alle ontledingsproducten in de vorm van koolwaterstoffen giftig.

De ontledingsproducten van organische peroxiden bestaan uit verzadigde, deels geoxideerde koolwaterstoffen (C<sub>n</sub>H<sub>m</sub>), of al dan niet deels geoxideerde koolstof (CO<sub>x</sub>). De giftigheid van de ontledingsproducten van organische peroxiden is te vergelijken met de giftigheid van koolwaterstoffen met kleine ketenlengten.

#### **Bijtend of irriterend**

Organische peroxiden kunnen irriterend of bijtend zijn. Sommige tasten de huid en slijmvliezen aan en kunnen bij rechtstreeks contact de ogen ernstig beschadigen. Het inhaleren van de dampen van bepaalde organische peroxiden kan irritatie van de ademhalingswegen en de longen veroorzaken. Het inslikken van organische peroxiden kan aanleiding geven tot verbrandingen in mond, keel, slokdarm en maag.

#### **Gevarenaanduidingen, H- en P-zinnen**

De CLP-wetgeving schrijft voor dat organische peroxiden moeten zijn geclassificeerd en gelabeld. Een verpakking moet zijn voorzien van gevarenpictogrammen en signaalwoorden. Daarnaast moeten de H-zinnen (gevarenaanduiding, **H**azard) en P-zinnen (voorzorgsmaatregelen, **P**recaution) op het etiket staan. Een overzicht van gevarenaanduidingen voor organische peroxiden staat in Bijlage O.

### 2.1.7 Milieugevaarlijkheid organische peroxiden

De milieugevaarlijkheid van organische peroxiden is afhankelijk van de chemische stabiliteit van het organisch peroxide. Daarnaast kan ook het oplosmiddel dat gebruikt wordt voor verdunnen van organische peroxiden, milieugevaarlijk zijn. Omdat veel organische peroxiden in oplossing aanwezig zijn, is de mate van milieugevaarlijkheid te vergelijken met die van het gebruikte oplosmiddel. De mate van milieugevaarlijkheid van ontledingsproducten is vergelijkbaar met die van koolwaterstoffen met kleine ketenlengten.

Uitgangspunt bij het opslaan van organische peroxiden is dat het vrijkomen en verspreiden van organische peroxiden in het milieu moet worden voorkomen.

## 2.2 Indeling organische peroxiden

### 2.2.1 Algemeen

Het brandgevaar en de heftigheid van de ontleding die verschillende organische peroxiden kunnen opleveren loopt erg uiteen. Bij het vervoer, de opslag en het gebruik van organische peroxiden moet rekening gehouden worden met deze verschillen. Daarom zijn organische peroxiden in typen ingedeeld, conform de CLP-regelgeving. Deze indeling is alleen gebaseerd op heftigheid van ontleding.

Het type organische peroxide, in combinatie met de brandsnelheid, bepaalt de opslagclassificatie en de daaraan gekoppelde eisen aan de opslag. Een organisch peroxide heeft dus een typeaanduiding en een opslagclassificatie. Bij de CLP-indeling in type organische peroxiden gaat het om het effect van de ontleding. Bij de opslagclassificatiegroepen gaat het om de warmtestraling van een brand. Deze PGS 8 gaat voor het opslaan van organische peroxiden uit van de indeling in opslaggroepen.

### 2.2.2 Type-indeling volgens CLP-regelgeving

De type-indeling van organische peroxiden ligt vast in de CLP-verordening. Deze PGS 8 gebruikt dezelfde type-indeling. De CLP-verordening maakt onderscheid in zeven typen organische peroxiden, type A tot en met type G. In de volgende tabel staat een overzicht met de kenmerken per type.

**Tabel 2.2** Uitgangspunten voor type-indeling organische peroxiden op grond van de CLP-verordening

Type	Kenmerken
A	Organische peroxiden die in de verpakking kunnen detoneren of snel explosief kunnen verbranden.
B	Organische peroxiden met explosieve eigenschappen die in de verpakking niet kunnen detoneren of snel explosief kunnen verbranden, maar wel onder invloed van warmte in de verpakking kunnen ontploffen.
C	Organische peroxiden met explosieve eigenschappen die in de verpakking niet kunnen detoneren, snel explosief kunnen verbranden of onder invloed van warmte kunnen ontploffen.
D	Organische peroxiden die bij laboratoriumproeven: <ul style="list-style-type: none"> <li>– gedeeltelijk detoneren, niet snel explosief verbranden en bij verwarming onder opsluiting geen heftige reactie vertonen, of</li> <li>– in het geheel niet detoneren, langzaam explosief verbranden en bij verwarming onder opsluiting geen heftige reactie vertonen, of</li> </ul>

Type	Kenmerken
	<ul style="list-style-type: none"> <li>– in het geheel niet detoneren of explosief verbranden en bij verwarming onder opsluiting een matige reactie vertonen.</li> </ul>
E	Organische peroxiden die bij laboratoriumproeven in het geheel niet detoneren of explosief verbranden en bij verwarming onder opsluiting een geringe of geen reactie vertonen.
F	Organische peroxiden die bij laboratoriumproeven niet onder invloed van cavitatie detoneren, in het geheel niet explosief verbranden, een geringe of geen reactie vertonen bij verwarming onder opsluiting en een gering of geen explosief vermogen bezitten.
G	<p>Organische peroxiden die bij laboratoriumproeven niet onder invloed van cavitatie detoneren, in het geheel niet explosief verbranden, geen reactie vertonen bij verwarming onder opsluiting en geen explosief vermogen bezitten.</p> <p>Daarnaast geldt voor type G organische peroxiden, dat:</p> <ul style="list-style-type: none"> <li>– ze thermisch stabiel moeten zijn (SADT van 60 °C of hoger voor een verpakking van 50 kg) 1) en,</li> <li>– voor vloeibare mengsels, een verdunningsmiddel met een kookpunt van ten minste 150 °C voor desensibilisatie wordt gebruikt.</li> </ul> <p>Is dit niet het geval? Dan is het een type F organisch peroxide.</p>

- 1) De testmethode voor bepaling van de SADT staat beschreven in de UN Recommendations on the Transport of Dangerous Goods, Manual of Tests and Criteria, onderdelen 28.1, 28.2, 28.3 en tabel 28.3.

### Type A organische peroxiden

Type A organische peroxiden kunnen onder normale omstandigheden detoneren. Daarom mogen type A organische peroxiden niet worden vervoerd. Deze PGS 8 gaat uit van het opslaan van organische peroxiden in de transportverpakking. Daarom zijn de regels uit deze PGS8 niet van toepassing op het opslaan van type A organische peroxiden. Het bevoegd gezag moet per geval bekijken of deze stoffen mogen worden opgeslagen. En zo ja, wat dan nodig is om dit veilig te doen. Opslaan van type A organische peroxiden komt in de praktijk alleen voor op laboratoriumschaal. Enige uitzondering is voor onderzoek en ontwikkeling en dan alleen in kleine hoeveelheden.

### Type G organische peroxiden

Type G organische peroxiden zijn niet ingedeeld in ADR klasse 5.2. Daarom is deze PGS 8 niet van toepassing op deze stoffen. De type G organische peroxiden kunnen afhankelijk van andere eigenschappen, zoals brandbaarheid, wel ingedeeld zijn in een andere ADR klasse. Het opslaan van type G organische peroxiden valt dan onder PGS 15. Maar in alle gevallen mogen Type G organische peroxiden samen opgeslagen worden met andere organische peroxiden waarvoor PGS 8 wel van toepassing is.

### 2.2.3 Inhoud verpakkingen volgens transportwetgeving (ADR)

Naast de CLP-verordening zijn er vanuit wetgeving voor transport over de weg (ADR) regels voor verpakking van organische peroxiden. Het gaat onder meer om het soort en het materiaal van verpakkingen. Daarnaast bevat het ADR regels voor de maximum inhoud. Een overzicht staat in tabel 2.3.

**Tabel 2.3 Type peroxide en maximum inhoud van verpakkingen op grond van het ADR**  
1)

Type organische peroxide	Maximum inhoud van verpakkingen	
	Vloeistof	Vaste stof
A	nvt <sup>2)</sup>	nvt <sup>2)</sup>
B	30 liter	25 kg
C	60 liter	50 kg
D	60 liter	50 kg
E	225 liter <sup>3)</sup>	400 kg <sup>3, 4)</sup>
F	IBC's en tanks <sup>5)</sup>	IBC <sup>5)</sup>
G	nvt <sup>6)</sup>	nvt <sup>6)</sup>

1) ADR paragraaf 4.1.7.

2) Type A organische peroxiden mogen niet worden vervoerd. Dit staat in het ADR, onderdeel 2.2.52.2.

3) 60 liter voor jerrycans

4) 200 kg voor kisten of dozen en 400 kg in samengestelde verpakkingen met buitenverpakkingen

5) Volgens ADR verpakkingsinstructie P520, en IBC520 (voor IBC's) en T23 (voor tanks).

6) Type G organische peroxiden vallen niet onder de bijzondere verpakkingsvoorschriften uit paragraaf 4.1.7. van het ADR.

### 2.2.4 UN-nummers

Organische peroxiden hebben een UN-nummer. Het UN nummer is een getal van vier cijfers dat een gevaarlijke stof identificeert tijdens het transport. De stoffenlijst uit het ADR is ingedeeld naar oplopend UN-nummer.

Organische peroxiden krijgen een UN-nummer op basis van:

- het type (A tot en met G),
- de fysische toestand (vast of vloeibaar / in oplossing), en
- of temperatuurcontrole nodig is.

Een overzicht van UN nummers staat in tabel 2.4.

Deze tabel is ongeschikt om vast te stellen of bij het opslaan van een organisch peroxide koeling nodig is. Gebruik daarvoor het overzicht van organische peroxiden in Bijlage Q of tabel 2.1.

**Tabel 2.4 UN-nummers van organische peroxiden**

Type organische peroxide	UN nummer			
	Geen temperatuurcontrole		Temperatuurcontrole	
	Vloeistof	Vaste stof	Vloeistof	Vaste stof
A	-	-	-	-
B	3101	3102	3111	3112
C	3103	3104	3113	3114
D	3105	3106	3115	3116
E	3107	3108	3117	3118
F	3109	3110	3119	3120
G	-	-	-	-

### 2.2.5 Opslaggroepen organische peroxiden

#### Inleiding

De gevaren van het opslaan van organische peroxiden hangen samen met het type peroxide en daarnaast de brandsnelheid. De combinatie van type peroxide en brandsnelheid is bepalend voor de manier waarop deze stoffen veilig kunnen worden opgeslagen. Daarom wordt in deze PGS 8 elk organisch peroxide op basis van het type en de brandsnelheid ingedeeld in een opslaggroep.

PGS 8 onderscheidt 5 opslaggroepen. Van opslaggroep 1 voor de organische peroxiden met het grootste gevaar, tot opslaggroep 5 voor de organische peroxiden met het kleinste gevaar. Dit zijn de aanduidingen voor het gevaar per opslaggroep:

**Tabel 2.5 Omschrijving gevaar opslaggroepen**

Opslaggroep	Omschrijving gevaar
1	explosief <sup>1)</sup> of snel brandend
2	zeer gevaarlijk <sup>1)</sup> of snel brandend

Opslaggroep	Omschrijving gevaar
3	gevaarlijk of brand vergelijkbaar met oplosmiddelen
4	weinig gevaarlijk en niet of langzaam brandend
5	geen gevaar

- 1) Explosief geeft aan dat enkele verpakkingen kunnen exploderen, maar dat er geen explosie van de totale massa optreedt.

### Indeling in opslaggroepen

Tabel 2.6 geeft voor de verschillende brandsnelheden en typen organische peroxiden aan welke opslaggroep van toepassing is. Uitgangspunt bij de indeling is dat de organische peroxiden in de in Nederland wettelijk toegestane transportverpakking zit.

#### *Brandsnelheid*

De brandsnelheid bepaalt voor het grootste deel de warmtestraling van een peroxidebrand. Het begrip brandsnelheid is gedefinieerd als: de hoeveelheid per minuut verbrande stof in een stapel van 10.000 kg die door brand is omgeven. In de tabel is dit aangegeven als "Grote schaal". De brandsnelheid wordt voor elk organische peroxide met proeven vastgesteld. Deze proeven zijn beschreven in Bijlage E. Uitvoering van de proeven vindt plaats met organische peroxiden in de transportverpakking.

De brandsnelheid kan ook met hoeveelheden kleiner dan de transportverpakking worden bepaald. Dit staat beschreven in Bijlage E. In tabel 2.6 is dit aangegeven met "Kleine schaal".

**Tabel 2.6 Opslaggroepen op basis van type peroxide en brandsnelheid**

Type peroxide	Brandsnelheid <sup>1)</sup>				
	Grote schaal <sup>2)</sup> [kg / minuut]	< 10	≥ 10 en < 60	≥ 60 en < 300	≥ 300
	of	of	of	of	
Kleine schaal [kg/m <sup>2</sup> .minuut]	Niet of moeizaam ontsteek- baar	< 0,9	≥ 0,9 en < 9,0	≥ 9,0	
A <sup>3)</sup>	nvt	nvt	nvt	nvt	
B	1	1	1	1	

Type peroxide	Brandsnelheid <sup>1)</sup>				
	Grote schaal <sup>2)</sup> [kg / minuut]	< 10	≥ 10 en < 60	≥ 60 en < 300	≥ 300
		of	of	of	of
	Kleine schaal [kg/m <sup>2</sup> .minuut]	Niet of moeizaam ontsteek- baar	< 0,9	≥ 0,9 en < 9,0	≥ 9,0
C		2	2	2	1
D		3	3	2	1
E		4	3	2	1
F		4	3	2	1 <sup>4)</sup>
G		5	5	5 <sup>4)</sup>	5 <sup>4)</sup>

- 1) Is de brandsnelheid niet bekend? Hierna volgt uitleg over of en zo ja opslaan van deze stoffen is toegestaan
- 2) Van 10.000 kg organische peroxiden, gecorrigeerd voor stralingsrendement
- 3) Opslaan van Type A organische peroxiden is niet toegestaan, ze mogen niet worden vervoerd. Dat is de reden dat ze buiten de PGS 8 vallen.
- 4) Theoretische combinatie van type en brandsnelheid (komt in de praktijk niet voor).

Bijlage Q bevat een lijst met de meest voorkomende organische peroxiden. Deze lijst is gebaseerd op de lijst uit het ADR. Voor de toepassing van deze PGS 8 is de lijst voor elk organisch peroxide of samenstelling daarvan, aangevuld met de opslaggroep. Het type peroxide staat niet in de lijst – maar is op te maken uit het UN-nummer. De brandsnelheid staat niet in de lijst. De opslaggroep is op basis van het type organische peroxide en de beschikbare brandsnelheden vastgesteld.

### Wijzigingen in de lijst?

Er komen regelmatig nieuwe producten op de markt. Of er worden nieuwe proeven met bestaande producten uitgevoerd. Daarom moet deze lijst van tijd tot tijd worden bijgewerkt. Heeft u een verzoek om de lijst aan te passen of aan te vullen? U kunt daarvoor terecht bij het PGS-projectbureau ([PGS@publicatiereeksgevaarlijkstoffennl](mailto:PGS@publicatiereeksgevaarlijkstoffennl)). Het PGS-8 team zal uw verzoek vervolgens behandelen.

### Uitzonderingen op de indeling in opslaggroepen

Organische peroxiden Type G die ingedeeld zijn in een andere gevaarsklasse dan ADR-klasse 5.2 mogen wel samen opgeslagen worden met organische peroxiden uit ADR-klasse 5.2. Dit geldt bijvoorbeeld voor organische peroxiden die ingedeeld zijn

als brandbare vaste stoffen uit ADR-klasse 4.1 of als milieugevaarlijk uit ADR-klasse 9. Ook organische peroxiden Type G die niet ingedeeld zijn als gevaarlijke stof mogen samen met organische peroxiden uit ADR-klasse 5.2 opgeslagen worden.

Alifatische azonitrilverbindingen uit ADR-klasse 4.1 (zelfontledende stoffen) mogen samen met organische peroxiden opgeslagen worden. Deze azonitrilverbindingen worden voor sommige toepassingen samen gebruikt met organische peroxiden. Ze hebben eigenschappen die vergelijkbaar zijn met die van organische peroxiden.

Gaat het om organische peroxiden of samenstellingen daarvan waarvan de opslaggroep nog niet is vastgesteld? Hierna staat voor welke situaties opslag van deze stoffen is toegestaan. En als dat mag welke opslaggroep dan van toepassing is.

#### *Kleine hoeveelheden (< 30 kg)*

Over het algemeen gaat het bij opslag < 30 kg over monsters en kleine hoeveelheden organische peroxiden tot enkele liters in een verpakking (bijvoorbeeld 5 liter cans) en samenstellingen met organische peroxiden. Is het type wel bekend, maar de opslaggroep niet, dan is opslag toegestaan. Maar alleen volgens de regels van opslaggroep 1. Een verpakking mag niet groter zijn dan 5 kg. Dit is om het risico zo klein mogelijk te houden.

#### *Monsters*

Monsters van nieuwe peroxiden of nieuwe samenstellingen hebben vaak nog geen type-indeling. Vervoer van monsters buiten het bedrijfsterrein is pas toegestaan als uit tests is gebleken dat ze op grond van het ADR toegelaten zouden kunnen worden. Monsters hebben vaak nog niet de definitieve samenstelling van het nieuwe product. De brandsnelheid is meestal nog niet bepaald. Daarom gelden de regels van opslaggroep 1 voor het opslaan van monsters.

#### *Nieuwe peroxiden – brandsnelheid onbekend*

Het opslaan van nieuwe organische peroxiden waarvan het type bekend is, maar waarvan de brandsnelheid nog niet is bepaald, is niet toegestaan.

Gaat het om hoeveelheden minder dan 30 kilo voor het uitvoeren van testen, dan is opslag wel toegestaan. Maar alleen volgens de regels voor opslaggroep 1.

#### *Verdunning van bekende peroxiden*

Gaat het om een verdunning van een bestaand organisch peroxide (of mengsel van peroxiden) waarvan type en opslaggroep bekend zijn? Maar is de brandsnelheid van die nieuwe samenstelling nog niet bepaald? Dan moet opslag plaatsvinden volgens de opslaggroep die geldt voor het bestaande product. Neem in dit geval echter altijd eerst contact op met de leverancier, omdat verdunning kan leiden tot een lagere SADT.

#### *Opslaggroep bekend maar nog niet op de lijst?*

Gaat het om een organisch peroxide of samenstelling daarvan waarvan type en brandsnelheid bekend zijn? En is, al dan niet in overleg met uw leverancier een



opslaggroep vastgesteld? Maar is die nog niet in de lijst van Bijlage Q verwerkt? Neem dan contact op met de leverancier.

De leverancier moet bij het PGS-projectbureau een testrapport indienen waarin de brandsnelheid en de vastgestelde opslaggroep vermeld staan. Als er binnen een termijn van 4 weken geen reactie is vanuit het PGS-projectbureau, kan het organische peroxide volgens de opslaggroep opgeslagen worden. Het PGS-projectbureau publiceert elke 2 jaar een geactualiseerde lijst met organische peroxiden op de website.

### *Mengsels*

Hieronder vallen mengsels van of met organische peroxiden die zijn ontstaan of gemaakt bij het bedrijf die de organische peroxiden toepast. Het zijn:

- mengsels van organische peroxiden onderling,
- mengsels van organische peroxiden met oplosmiddelen, of
- andere mengsels, zoals een batch die voor inzet in productie (nog) niet de goede samenstelling heeft.

Bij mengsels van organische peroxiden zijn de effecten van ontleding en brand maximaal gelijk aan die van het organische peroxide met de strengste opslaggroep. Voor opslag van mengsels geldt dan ook de strengste opslaggroep. Maar er zijn mengsels waar de SADT van het mengsel lager is dan de SADT van de afzonderlijke componenten. Daarom staat in het ADR dat van mengsels ook de SADT moet worden bepaald. De opslaggroep in combinatie met de SADT bepaalt welke eisen er gelden voor het opslaan van deze mengsels.

### *Organische peroxiden met laag actief zuurstofgehalte*

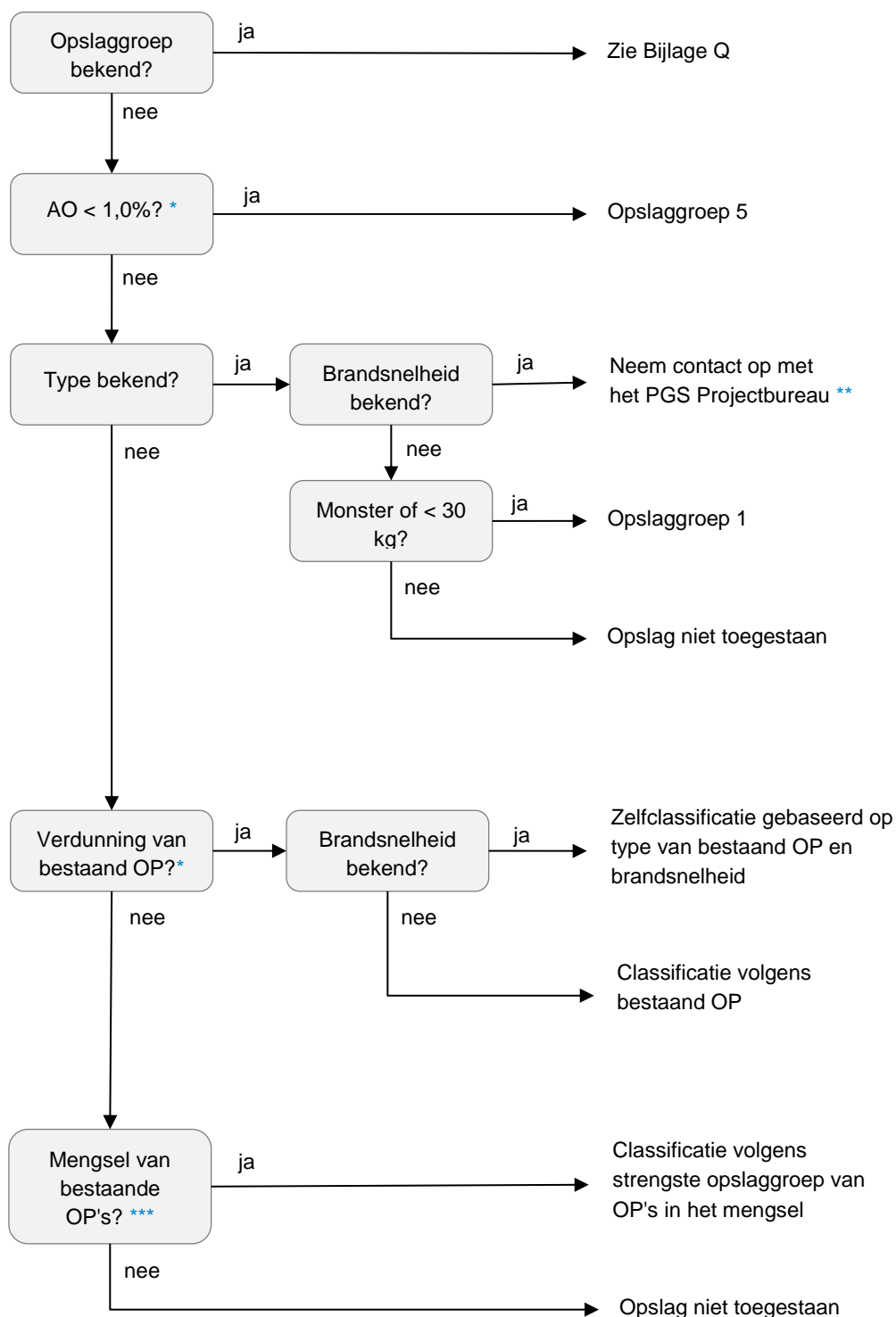
Er zijn organische peroxiden met een laag actief zuurstofgehalte. De fractie van de -O-O- structuur in de organische stof is dan laag. Dit kan bijvoorbeeld komen door verdunning. Stoffen met een laag actief zuurstofgehalte kunnen vallen onder opslaggroep 5. Maar alleen als de stof of formulering:

- niet meer dan 1,0% actief zuurstof bevat afkomstig van de organische peroxiden en niet meer dan 1,0% waterstofperoxide bevat, of
- niet meer dan 0,5% actief zuurstof bevat afkomstig van de organische peroxiden en meer dan 1,0% doch ten hoogste 7,0% waterstofperoxide bevat.

Bijlage P beschrijft de berekening van het percentage actief zuurstof van een organisch peroxide.

### *2.2.6 Beslisschema indeling organische peroxiden*

Met het volgende schema kunt u nagaan hoe een organisch peroxide is ingedeeld.



Toelichting bij beslisschema:

*	AO < 1.0%?	Organische peroxiden met laag actief zuurstof gehalte (AO):
---	------------	---

		<ul style="list-style-type: none"> <li>– niet meer dan 1,0% actief zuurstof afkomstig van de organische peroxiden en niet meer dan 1,0% waterstofperoxide</li> <li>– niet meer dan 0,5% actief zuurstof afkomstig van de organische peroxiden en meer dan 1,0% maar ten hoogste 7,0% waterstofperoxide bevat.</li> </ul>
**	Neem contact op met het PGS Projectbureau	<p>Gaat het om een organisch peroxide of samenstelling daarvan waarvan type en brandsnelheid bekend zijn? En is, al dan niet in overleg met uw leverancier een opslaggroep vastgesteld? Maar is die nog niet in de lijst van Bijlage Q verwerkt? Neem dan contact op met de leverancier.</p> <p>De leverancier moet bij het PGS Projectbureau een testrapport indienen waarin de brandsnelheid en de vastgestelde opslaggroep vermeld staan. Als er binnen een termijn van 4 weken geen reactie is van het PGS Projectbureau kan het organische peroxide volgens de opslaggroep opgeslagen worden.</p>
***	SADT checken	Er zijn mengsels waar de SADT van het mengsel lager is dan de SADT van de afzonderlijke componenten. Daarom staat in het ADR dat van mengsels ook de SADT moet worden bepaald. De opslaggroep in combinatie met de SADT bepaalt welke eisen er gelden voor het opslaan van deze mengsels.

## 2.3 Opslagsituaties

Opslag van organische peroxiden vindt plaats in opslagplaatsen, doseervaten en opslagtanks. Daarnaast vindt tijdelijk opslag van werkvoorraden plaats in werkvoorruimten. Organische peroxiden op de werkvloer als werkvoorraad, in een procesinstallatie of reactor vallen buiten de werkingssfeer van deze PGS 8.

De indeling in opslagsituaties is afhankelijk van de opslaggroep van het organische peroxide, de hoeveelheid en de manier van opslaan.

De volgende tabel bevat een overzicht van de verschillende opslagsituaties. Situaties waarbij de mogelijke scenario's en gevolgen vergelijkbaar zijn, zijn gezamenlijk beoordeeld in de risicobenadering.

**Tabel 2.7 – Toelichting opslagsituaties**

Opslagsituatie	Opslaggroep / Transport-classificatie	Kenmerken
I [<30 kg]	1, 2, 3 en 4	<ul style="list-style-type: none"> <li>– Komt voor in laboratoria of testopstellingen.</li> <li>– Opslag van monsters en verpakkingen van enkele liters.</li> </ul>

Opslagsituatie	Opslaggroep / Transport-classificatie	Kenmerken
II [<150 kg]	1	<ul style="list-style-type: none"> <li>– Komt weinig voor.</li> <li>– Vrijstaande of uitpandige opslagvoorzieningen.</li> <li>– Gebruikers zijn vaak polyesterhars en acrylaat verwerking.</li> <li>– Meeste gebruikers zullen opslaggroep 1, 2 en 3 bij elkaar opslaan.</li> </ul>
	2, 3 en 4	<ul style="list-style-type: none"> <li>– Brandsnelheid is kleiner dan van opslaggroep 1.</li> <li>– Effecten van ongecontroleerde ontleding zijn kleiner of gelijk aan opslaggroep 1.</li> <li>– Gebruikers zijn divers, vaak polyesterhars verwerking.</li> <li>– Opslag komt veel voor. De meeste opslagen vallen in opslaggroep 2 t/m 5.</li> <li>– Meeste gebruikers zullen opslaggroep 1, 2 en 3 bij elkaar opslaan.</li> </ul>
III [<1000 kg]	1	<ul style="list-style-type: none"> <li>– Gebruikers: vaak polyesterhars en acrylaatverwerking.</li> <li>– Komt weinig voor.</li> <li>– Vrijstaande opslagvoorzieningen.</li> </ul>
	2 en 3	<ul style="list-style-type: none"> <li>– Brandsnelheid is kleiner dan van opslaggroep 1.</li> <li>– Effecten van ongecontroleerde ontleding zijn kleiner of gelijk aan opslaggroep 1.</li> <li>– Gebruikers zijn divers.</li> <li>– Komt veel voor.</li> <li>– Vrijstaande of uitpandige opslagvoorzieningen.</li> </ul>
	4	<ul style="list-style-type: none"> <li>– Brandsnelheid is kleiner dan van opslaggroep 3.</li> <li>– Branden niet of branden vergelijkbaar met oplosmiddelen.</li> <li>– Effecten van ongecontroleerde ontleding zijn kleiner of gelijk aan opslaggroep 3.</li> <li>– Vooral emulsies.</li> <li>– Gebruikers zijn meestal kunststofproducenten.</li> <li>– Komt niet veel voor.</li> <li>– Vrijstaande of uitpandige opslagvoorzieningen.</li> </ul>

Opslagsituatie	Opslaggroep / Transport-classificatie	Kenmerken
IV [>1000 kg]	1, 2 en 3	<ul style="list-style-type: none"> <li>- Producenten met een opslag orde grootte van 10-20 ton.</li> <li>- Gebruikers hebben opslag van enkele duizenden kilo's.</li> <li>- Ongeveer 10% van het opgeslagen volume in Nederland valt in deze groep.</li> <li>- Komt veel voor.</li> <li>- Vrijstaande opslagvoorzieningen.</li> <li>- Meeste gebruikers zullen opslaggroep 1, 2 en 3 bij elkaar opslaan.</li> </ul>
	4	<ul style="list-style-type: none"> <li>- Brandsnelheid is kleiner dan van opslaggroep 3.</li> <li>- Branden niet of branden vergelijkbaar met langzaam brandende oplosmiddelen.</li> <li>- Effecten van ongecontroleerde ontleding zijn kleiner of gelijk aan opslaggroep 1, 2 en 3.</li> <li>- Producenten met een opslag orde grootte van 10-20 ton.</li> <li>- Gebruikers hebben opslag van enkele duizenden kilo's.</li> <li>- Vooral emulsies. Deze zitten bij deze hoeveelheden meestal in opslagtanks of IBC's. Of ze worden bij levering direct in doseervaten gedaan.</li> <li>- Komt niet heel vaak voor.</li> <li>- Vrijstaande of uitpandige opslagvoorzieningen.</li> </ul>

Opslagsituatie	Opslaggroep / Transport-classificatie	Kenmerken
Werkvoorraadruimte	Alle opslaggroepen	<ul style="list-style-type: none"> <li>– Veel bedrijven hebben behalve een opslagvoorziening ook opslag van een werkvoorraad organische peroxiden dicht bij de werkvloer. Voor deze werkvoorraad moet een werkvoorraadruimte beschikbaar zijn. Uitgangspunt: een werkvoorraad is strikt noodzakelijk en niet meer dan 1.000 kg.</li> <li>– Een werkvoorraadruimte is vergelijkbaar met een opslagvoorziening. Drie belangrijke verschillen zijn:               <ol style="list-style-type: none"> <li>1. in een werkvoorraadruimte mag worden afgetapt</li> <li>2. bij een werkvoorraadruimte ontbreken veiligheidsafstanden, waardoor er strengere eisen voor de constructie gelden</li> <li>3. een werkvoorraadruimte is een tussenopslag voor het proces</li> </ol> </li> <li>– Inpandige, uitpandige of vrijstaande ruimte.</li> <li>– In PGS 8:2011 heet deze ruimte 'Dagvoorraadruimte'.</li> </ul>
Doseervaten	Alle opslaggroepen	<ul style="list-style-type: none"> <li>– Organische peroxiden in doseervaten.</li> <li>– Metalen of kunststof vat, met een vulvoorziening en/of een aftapvoorziening.</li> <li>– Doseervaten worden gebruikt om veilige opslag en behandeling van vloeibare organische peroxiden makkelijker te maken. De afvoer vindt plaats met een pomp of zwaartekracht naar de verbruikslocatie.</li> <li>– Het doseervat is vaak in een aparte ruimte ondergebracht. Deze ruimte kan inpandig of uitpandig zijn.</li> <li>– Vaak is het vat voorzien van een koelinstallatie in plaats van koeling van de ruimte.</li> </ul>
Opslagtanks	Type F	<ul style="list-style-type: none"> <li>– Organische peroxiden in opslagtanks. Dit komt alleen voor bij producenten en grotere bedrijven in de chemische industrie of kunststofindustrie.</li> <li>– Organische peroxiden van het type F.</li> <li>– Verdunde organische peroxiden en emulsies.</li> </ul>

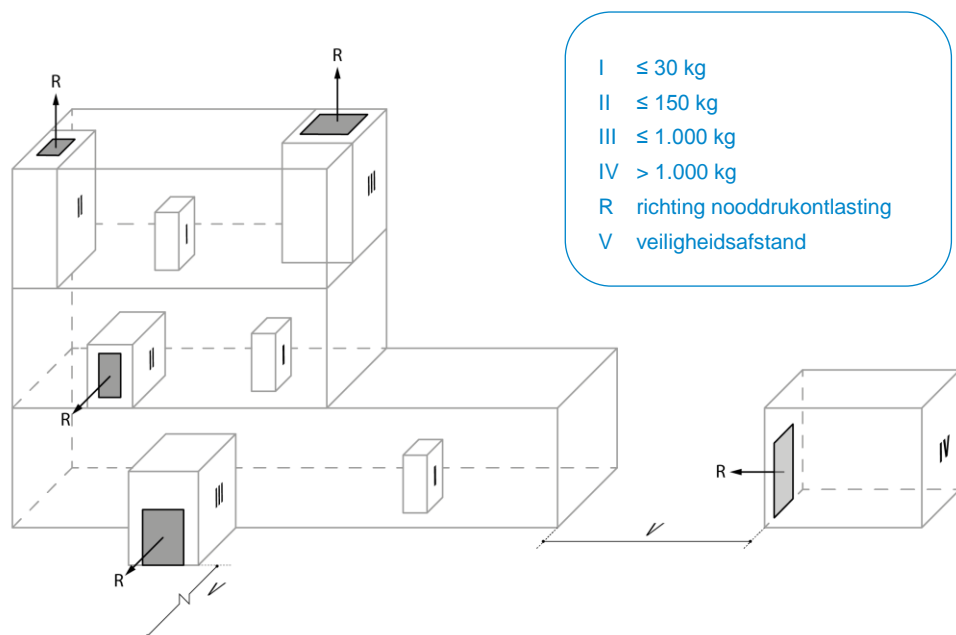
### 2.3.1 Soorten opslagvoorzieningen

De eisen aan de ligging van deze opslagvoorzieningen zijn afhankelijk van de aard en hoeveelheid organische peroxiden. Uitgangspunt is dat opslagvoorzieningen voor meer dan 1.000 kilogram organische peroxiden vrijstaand zijn. Opslagvoorzieningen voor kleinere hoeveelheden organische peroxiden mogen in of aan een gebouw liggen.

De volgende figuur geeft een beeld van mogelijke opslagsituaties. Houd bij de keuze voor een locatie van een opslagvoorziening rekening met het volgende:

- een nooddrukontlasting is bij voorkeur naar boven gericht
- aan de ontlastzijde van de nooddrukontlasting geldt een veiligheidsafstand
- de nooddrukontlasting van optie II op de bovenste verdieping mag zowel naar boven zijn gericht (dak), als naar opzij (door een buitenmuur)
- optie III mag ook op de bovenste verdiepingvloer, omdat hier de nooddrukontlasting naar boven gericht is, waardoor er bij brand geen belasting van een zijmuur van het gebouw of van een belendend gebouw optreedt.

**Figuur 2.1** Mogelijke opslagsituaties



### 2.3.2 Organische peroxiden buiten werkingssfeer PGS 8

Voor een aantal gevallen geldt dat deze buiten de werkingssfeer van deze PGS 8 vallen. Het gaat om:

- opslaan van organische peroxiden van opslaggroep 5,
- werkvoorraden die op een werkvloer voor direct gebruik klaar staan, en
- organische peroxiden in procesvaten.

## **Opslaan van organische peroxiden van opslaggroep 5**

Opslaggroep 5 gaat over type G organische peroxiden. Die hebben geen ADR 5.2 classificatie en zijn vrijgesteld van de eisen van PGS 8. Opslag van type G organische peroxiden mag wel samen met andere organische peroxiden plaatsvinden. Overigens kunnen type G organische peroxiden wel in een andere ADR-klasse vallen. In dat geval kan PGS 15 van toepassing zijn.

### **Dagvoorraden die op een werkvloer voor direct gebruik klaar staan.**

Dagvoorraden zijn verpakkingen met organische peroxiden die op de werkvloer nabij het productieproces aanwezig zijn en daar worden gebruikt. Het aanwezig zijn van verpakkingen met organische peroxiden op de werkvloer wordt niet beschouwd als opslag. Het is een onderdeel van het proces. Het valt daarom buiten het toepassingsgebied van PGS 8. Voor opslagen die vallen onder het Bal geldt dat aanvullende maatregelen niet gevraagd kunnen worden. Voor vergunningplichtige situaties kan dat uiteraard wel.

Bijlage N bevat aandachtspunten voor het veilig aanwezig hebben van een werkvoorraad organische peroxiden.

### **Organische peroxiden in procesvaten**

Procesvaten zijn vaten die onderdeel uitmaken van een procesinstallatie. In die vaten vinden de chemische omzettingen plaats waar de organische peroxiden een rol bij speelt. Het valt daarom buiten het toepassingsgebied van PGS 8.

### *2.3.3 Organische peroxiden in opslagtanks*

Het opslaan van organische peroxiden in opslagtanks komt in Nederland alleen voor bij producenten en enkele bedrijven in de chemische industrie en de kunststofindustrie. Het gaat om hele specifieke en vergunningplichtige opslagsituaties, waarvoor maatwerkvoorschriften nodig zijn. Het gaat om een beperkt aantal bedrijven. Daarom is de opslag van organische peroxiden in opslagtanks vooralsnog niet als opslagsituatie in de risicoanalyse meegenomen.

PGS 31 gaat over het opslaan van gevaarlijke stoffen in opslagtanks. In 2018 start het PGS 31 team met de risicoanalyse. Daarbij zal het PGS 8 betrokken zijn om de risicoanalyse voor organische peroxiden in opslagtanks uit te voeren. Daarom bevat deze versie van PGS 8 nog geen maatregelen voor opslagtanks.



## 3 Risicobenadering

### 3.1 Basisveiligheidsniveau

Bij het uitvoeren van de activiteiten die vallen onder het toepassingsbereik van deze PGS-richtlijn wordt ervan uitgegaan dat een basisveiligheidsniveau aanwezig is. Dit is op te delen in drie soorten maatregelen:

- Beschermende maatregelen die volgens wet- en regelgeving standaard bij de activiteiten nodig zijn.
- Maatregelen die volgens bewezen en geaccepteerde goede praktijken niet weg te denken zijn. Dit zijn maatregelen voor ontwerp, constructie, in bedrijf nemen, gebruik, onderhoud of modificatie, inspectie en uit bedrijf nemen.
- Maatregelen good housekeeping of de zorgplicht. Dit staat voor orde en netheid op de werkplek. Het is een belangrijke factor bij het voorkomen van gevaarlijke situaties. De zorgplicht staat in de Omgevingswet en in de Arbeidsomstandighedenwet.
- Maatregelen goed vakmanschap. Dit staat voor vaardigheden van werknemers om kwalitatief goed werk te leveren, en daarbij veilig en gezond te werken.

Dit basisveiligheidsniveau is het startpunt voor de risicoanalyse en het identificeren van scenario's. Uitgangspunt is dus dat een bedrijf met bovenstaande maatregelen in werking is. In Deel C staat meer uitleg over maatregelen die horen bij het basisveiligheidsniveau.

Installaties of activiteiten die onder deze PGS-richtlijn vallen kunnen zo complex zijn, dat hiervoor een veiligheidsbeheersysteem nodig is. Dat is in elk geval nodig als een activiteit plaatsvindt bij een Seveso-inrichting. Vaak gelden dan eisen voor de opzet en inhoud van dat systeem volgens NEN-EN-ISO 14001, ISO 45001, NTA 8620 of het Besluit activiteiten leefomgeving als het een Seveso-inrichting is. Dit kan ook een verplichting zijn vanuit wetgeving of vanuit deze PGS-richtlijn.

### 3.2 Risicobenadering

#### **Risicobenadering als basis**

Deze PGS-richtlijn is gebaseerd op een risicobenadering waarbij op een systematische manier doelen en maatregelen zijn geformuleerd. Op basis van kennis en kunde van deskundigen van bedrijfsleven en overheid zijn verschillende scenario's geïdentificeerd. Een scenario is een reeks opeenvolgende gebeurtenissen die leiden tot een ongewenste (gevaarlijke) gebeurtenis.

Het risico is altijd een combinatie van de ernst van de gevolgen (effect) van een (ongewenste) gebeurtenis en de waarschijnlijkheid (kans) dat de gebeurtenis zich voordoet:  $\text{risico} = \text{kans} \times \text{effect}$ .

De kans is aangeduid met de cijfers 1 voor kleine kans tot en met 5 voor de grootste kans. Het effect is aangeduid met de letters A voor klein effect tot en met E voor het grootste effect. Scenario's met de kleinste kans of met het kleinste effect worden beschouwd als scenario met een laag risico. Deze staan niet in de PGS-richtlijn. De scenario's met een middelhoog tot hoog risico zijn in deze PGS-richtlijn beschreven.

Op basis van een scenario is een doel beschreven om ervoor te zorgen dat:

- de kans op de ongewenste gebeurtenis zo veel mogelijk wordt beperkt, en
- de nadelige gevolgen van de ongewenste gebeurtenis worden voorkomen of zo veel mogelijk worden beperkt.

Soms zijn er meerdere scenario's die met hetzelfde doel gedekt kunnen worden. Per doel zijn er een of meer maatregelen uitgewerkt die er samen voor moeten zorgen dat aan het doel wordt voldaan. Een maatregel kan van belang zijn voor meerdere doelen. De risicobenadering geeft de gebruiker van de PGS-richtlijn meer inzicht in het 'waarom' van opgenomen maatregelen.

### **Methode**

Voor de risicobenadering is de SWIFT-methode gebruikt. SWIFT staat voor Structured What If Technique. Deze methode is gebruikt in combinatie met scenario-identificatie op basis van verschillende bronoorzaken, afkomstig uit de HAZOP-methode. HAZOP staat voor Hazard en Operability.

Meer informatie over de gebruikte methodes staat in de Handreiking generieke risicobenadering.

### **Scenario's met laag risico**

De scenario's met een laag risico worden niet in deze PGS-richtlijn behandeld. Dit betekent niet dat een bedrijf daar geen aandacht aan hoeft te besteden. Maatregelen voor scenario's met een laag risico kunnen ook door andere wetten, regels, richtlijnen of afspraken worden geborgd. Bijlage R.2 gaat in op risico's die buiten beschouwing zijn gebleven.

### **Risicoanalyse verplicht volgens wetgeving**

De scenario's in deze PGS-richtlijn horen bij de risicoanalyse die het PGS-team heeft uitgevoerd. Voor sommige activiteiten geldt ook een wettelijke plicht om een risicoanalyse uit te voeren. Bedrijven zijn bijvoorbeeld op grond van het Warenwetbesluit drukapparatuur 2016 (WBDA 2016) verplicht om voor installaties die hieronder vallen een risicoanalyse uit te voeren. De risicoanalyse van het PGS-team komt niet in de plaats van deze verplichte risicoanalyse.

### **Scenario's die niet zijn uitgewerkt**

Scenario's gaan uit van ongewenste gebeurtenissen. Bij het identificeren van scenario's zijn niet alle ongewenste gebeurtenissen meegenomen. Terrorisme en neerstortende vliegtuigen zijn daar voorbeelden van. Scenario's die voortkomen uit natuurgeweld zijn als dat relevant is wel benoemd, maar niet verder uitgewerkt in doelen en maatregelen. De enige uitzondering is blikseminslag. Voor natuurgeweld

zoals overstromingen en aardbevingen geldt dat de kans hierop afhangt van de locatie van de activiteit. Bedrijven moeten zelf beoordelen of er een verhoogde kans is op aardbevingen of overstromingen en ook wat de gevolgen van zo'n gebeurtenis kunnen zijn voor de veiligheid. Aan de hand daarvan kan een bedrijf in overleg met het bevoegd gezag vaststellen welke maatregelen nodig zijn om de gevolgen te beperken.

Bedrijven die onder de Seveso-richtlijn vallen en beschouwd worden als hoge drempelinrichting moeten in het veiligheidsrapport ingaan op natuurlijke oorzaken, zoals aardbevingen of overstromingen.

### **Aanpak risicobenadering PGS 8**

Een toelichting op de PGS-**risicobenadering** en hoe de PGS-teams deze hebben aangepakt staat in de Handreiking generieke **risicobenadering**.

De **risicobenadering** is uitgevoerd in sessies met het **PGS 8** team, onder begeleiding van een externe deskundige, en is gebaseerd op een representatieve gangbare **opslagsituatie met organische peroxiden**. De **risicobenadering** is niet uitputtend. Het is altijd mogelijk dat scenario's die niet zijn beschreven zich voordoen.

De risicoanalyse geeft een kwalitatief inzicht in de kans en gevolgen van een scenario. Het PGS-team heeft de risico's van de scenario's geëvalueerd, geclassificeerd en gerangschikt. Daarbij is gebruik gemaakt van de kwalitatieve risicomatrix van de generieke **risicobenadering**. Hiermee is bepaald of het scenario relevant is voor de PGS.

De risicomatrix is vervolgens gebruikt om te beoordelen of de maatregel:

- het risico vermindert;
- de kans op optreden van de ongewenste gebeurtenis verkleint; of
- de omvang of ernst van de gevolgen vermindert.

Voor de geïdentificeerde maatregelen is vervolgens getoetst of ze als maatregel in de PGS opgenomen moeten worden. Dit gebeurt op basis van de gezamenlijke kennis en inzichten van deskundigen in het PGS-team.

In dit deskundig oordeel worden dus meerdere aspecten meegewogen. Met name wettelijke randvoorwaarden zoals de best beschikbare techniek, de stand van de wetenschap en de arbeidshygiënische strategie worden beschouwd. De positie van het scenario in de matrix is daarbij een hulpmiddel dat inzicht geeft. De risicomatrix kan niet gezien worden als normatief kader.

In bijlage R.1 staat een overzicht van de verschillende opslagsituaties die in de risicoanalyse zijn beoordeeld. Met daarbij het maximale 'kale' risico. Het kale risico is de situatie waarin het scenario zich kan ontwikkelen zonder dat er maatregelen zijn genomen.

### **Uitgangspunten risicoanalyse PGS 8**

Bij het uitvoeren van de risicoanalyse zijn de volgende uitgangspunten gehanteerd:

- Opslag van organische peroxiden vindt altijd plaats in een gebouw, kast of andere afsluitbare opslagvoorziening.

- Verpakkingen met organische peroxiden zijn gesloten.
- Organische peroxiden zijn opgeslagen in de originele transportverpakking.
- Deuren van opslagvoorzieningen zijn dicht.
- Vluchtdeuren en vluchtwegen voldoen aan de regels van het Besluit bouwwerken leefomgeving .
- Doseervaten staan niet in de buitenlucht.
- Opslagvoorzieningen voldoen aan de nieuwbouweisen van het Besluit bouwwerken leefomgeving en de arboregeling. Dit stelt de eisen aan brandwerendheid (WBDBO) van 60 minuten van buiten naar binnen. Vanwege het grotere veiligheidsrisico van binnen naar buiten geldt voor de brandwerendheid een eis van 60 minuten dan wel een brandwerendheid van 30 minuten met aanvullende eisen voor de veiligheidsafstand. Vanwege de binnen naar buiten eis kan de veiligheidsafstand van de gevel tot de erfgrans groter zijn dan de afstand die vereist wordt in het Besluit bouwwerken leefomgeving.

## 4 Scenario's

### 4.1 Inleiding

Dit hoofdstuk beschrijft de scenario's beschreven die realistisch en relevant zijn voor het opslaan van organische peroxiden.

Daarbij is onderscheid gemaakt tussen de verschillende typen organische peroxiden en de verschillende typen opslagvoorzieningen:

- opslagvoorziening met verpakkingen en IBC's,
- werkvoorruimte,
- doseervaten in een doseerruimte, en
- doseervaten op de werkvloer.

De scenario's zijn verder onderverdeeld in categorieën van directe oorzaken:

- technische oorzaken, zoals falen van koelinstallaties,
- externe oorzaken, zoals uitval van nutsvoorzieningen of een brand in de omgeving van de opslag,
- natuurlijke oorzaken, zoals een hittegolf of blikseminslag en
- menselijke oorzaken, zoals bedieningsfouten of verkeerde handelingen met organische peroxiden

In de risicoanalyse komen vergelijkbare scenario's meerdere keren voor. Het enige verschil is dan de aard van het gevolg. Bijvoorbeeld "Vallende verpakking met als gevolg persoonlijk letsel door blootstelling aan organische peroxiden" en "Vallende verpakking met als gevolg explosie van damp ontledingsproducten". Deze scenario's zijn in deze PGS 8 samengevoegd.

#### **Standaardverloop**

De kern van alle scenario's die op kunnen treden bij het opslaan van organische peroxiden is dezelfde: ontleding van het peroxide door opwarming of verontreiniging. De ontwikkeling van de scenario's waarbij ontleding van organische peroxiden centraal staat is in grote lijnen:

- opwarming organische peroxiden door uitval koeling, hittegolf, brand of verontreiniging;
- ontleding van organische peroxiden start of breidt zich uit;
- de temperatuur loopt op;
- verpakkingen gaan opbollen;
- ontledingsgassen komen vrij; daarvan kunnen componenten met lucht een explosief mengsel vormen;
- ontstaan van toxische ontledingsgassen;
- smelten, verweken of scheuren van verpakkingen door opwarming;
- thermische explosie van het organische peroxide;
- mogelijke ontsteking ontledingsgassen, spontaan of via ontstekingsbronnen;

- persoonlijk letsel en gezondheidsschade door blootstelling aan organische peroxiden, ontledingassen, brand of explosie;
- mogelijk ontstaan van secundaire branden eerst de overige verpakkingen in de opslag, brand van het opslaggebouw en verdere escalatie afhankelijk van afstand tot omgeving.

Voor alle scenario's geldt dat de ernst van de gevolgen en effecten afhankelijk is van de aard en de hoeveelheid van de opgeslagen stoffen. De brandsnelheid loopt uiteen van erg groot (opslaggroep 1) tot niet of nauwelijks (opslaggroep 4).

### Scenario's en koppeling aan doelen en maatregelen

Elk scenario heeft een nummer. Het is weergegeven als S1, S2 en verder. Bij elk scenario horen doelen. Die zijn aangegeven met de nummers van de doelen, dus D1, D2 en verder. De beschrijvingen van de doelen staan in hoofdstuk 6. Bij de maatregelen in hoofdstuk 7 is steeds aangegeven welke scenario's daar een rol bij spelen.

Een overzicht van alle scenario's staat in Bijlage S.

## 4.2 Scenario's opslagvoorzieningen met verpakkingen en IBC's

Deze paragraaf bevat de scenario's voor opslagvoorzieningen met organische peroxiden in verpakking. Deze scenario's kunnen ook optreden in werkvoorruimten en ruimten met doseervaten.

### Technische oorzaken

S1	Falende koelinstallatie: <ul style="list-style-type: none"> <li>– scenario volgt standaardverloop</li> <li>– effect van het gevolg is afhankelijk van type organische peroxide en hoeveelheid</li> </ul>	D2 D5 D9 D10 D12 D15
S2	Falende temperatuursensor van een koelinstallatie: <ul style="list-style-type: none"> <li>– koeling wordt niet geactiveerd</li> <li>– scenario volgt standaardverloop</li> <li>– effect van het gevolg is afhankelijk van aard en hoeveelheid</li> </ul>	D2 D3 D5 D9 D10 D12 D15 D16
S3	Falende verwarmingsinstallatie in een opslagvoorziening: <ul style="list-style-type: none"> <li>– scenario volgt standaardverloop</li> <li>– effect van het gevolg is afhankelijk van aard en hoeveelheid</li> </ul>	D2 D5 D9 D10 D12 D15

S4	Ongewenst aanspreken van sprinklerinstallatie in diepgekoelde opslag:	D2 D5 D9 D10 D12 D15
	<ul style="list-style-type: none"> <li>– opwarmen organische peroxiden tot watertemperatuur</li> <li>– bij onvoldoende koel/bluswateropvang kans op wegstromen product en koel/bluswater naar oppervlaktewater</li> <li>– daarna ontwikkeling volgens standaardverloop</li> <li>– effect van het gevolg is afhankelijk van aard en hoeveelheid</li> <li>– lange ontwikkelingstijd</li> </ul>	

### Externe oorzaken

S5	Externe brand bij opslagvoorziening voor organische peroxiden:	D2 D5 D6 D8 D10 D12 D13 D15
	<ul style="list-style-type: none"> <li>– aanstralen van de opslagvoorziening</li> <li>– opwarmen van de opslagvoorziening</li> <li>– daarna ontwikkeling volgens standaardverloop</li> <li>– lange ontwikkelingstijd, geen persoonlijk letsel verwacht</li> </ul>	

S6	Falende koelinstallatie door uitval nutsvoorzieningen:	D2 D3 D5 D9 D10 D12 D15
	<ul style="list-style-type: none"> <li>– scenario volgt standaardverloop</li> <li>– effect van het gevolg is afhankelijk van aard en hoeveelheid</li> </ul>	

### Natuurlijke oorzaken

S7	Blikseminslag in opslagvoorziening:	D2 D4 D10 D12 D13
	<ul style="list-style-type: none"> <li>– aantasten integriteit opslaggebouw</li> <li>– door impact of vonken ontbranding van verpakkingen met organische peroxiden</li> <li>– daarna ontwikkeling volgens standaardverloop</li> <li>– effect van het gevolg is afhankelijk van aard en hoeveelheid</li> </ul>	

S8	Hittegolf of aanstralen door zon van opslagvoorziening waarbij temperatuur oploopt tot boven Tc maar onder SADT:	D2 D5 D8 D9 D10 D15
	<ul style="list-style-type: none"> <li>– opwarming van de opslagvoorziening</li> <li>– daarna ontwikkeling volgens standaardverloop tot en met opbollen van verpakkingen en vrijkomen ontledingsgassen</li> <li>– effect van het gevolg is afhankelijk van aard en hoeveelheid</li> </ul>	

S9	<p>Hitegolf of aanstralen door zon van opslagvoorziening waarbij temperatuur oploopt tot boven de SADT:</p> <ul style="list-style-type: none"> <li>– opwarming van de opslagvoorziening</li> <li>– daarna ontwikkeling volgens standaardverloop</li> <li>– effect van het gevolg is afhankelijk van aard en hoeveelheid</li> </ul>	<p>D2 D5 D8 D9 D10 D12 D15</p>
----	--	--

### Menselijke oorzaken

S10	<p>Ongewenst opwarmen organische peroxiden door plaatsing dicht bij verwarmingsinstallatie of te hoge instelling verwarmingstemperatuur:</p> <ul style="list-style-type: none"> <li>– ontleding van het organische peroxide</li> <li>– daarna ontwikkeling volgens standaardverloop</li> <li>– effect van het gevolg is afhankelijk van aard en hoeveelheid</li> </ul>	<p>D2 D5 D9 D10 D12 D15</p>
-----	--	-------------------------------------

S11	<p>Plaatsen te warme verpakking met organische peroxiden in opslagvoorziening:</p> <ul style="list-style-type: none"> <li>– organische peroxiden ontleden spontaan in verpakking</li> <li>– ontwikkeling volgens standaardverloop</li> <li>– gevolgen afhankelijk van type organische peroxiden en starttemperatuur</li> <li>– effect van het gevolg is afhankelijk van de aard en de hoeveelheid</li> </ul>	<p>D2 D5 D9 D10 D12 D15</p>
-----	--	-------------------------------------

S12	<p>Contact van organische peroxiden met een onverenigbare stof:</p> <ul style="list-style-type: none"> <li>– door contact met andere stoffen ontleding organische peroxiden</li> <li>– daarna ontwikkeling volgens standaardverloop</li> <li>– effect van het gevolg is afhankelijk van aard en hoeveelheid</li> </ul>	<p>D2 D3 D5 D9 D10 D12 D14 D15</p>
-----	--	--

S13	<p>Werkzaamheden in en bij een opslagvoorziening veroorzaken schade aan verpakkingen of opslagvoorzieningen:</p> <ul style="list-style-type: none"> <li>– verpakking warmt organische peroxiden op</li> <li>– organische peroxide ontleedt</li> <li>– verdere ontwikkeling volgens standaardverloop met reële mogelijkheid dat brand overslaat naar andere verpakkingen</li> </ul>	<p>D1 D2 D3 D5 D6 D7 D10 D12 D13 D14</p>
-----	--	--

S14	<p>Ontleden organische peroxiden door verontreiniging bij monsternamen:</p> <ul style="list-style-type: none"> <li>– ontleding start in verpakking en is onopgemerkt</li> <li>– ontwikkeling volgens standaardverloop</li> <li>– effect van het gevolg is afhankelijk van aard en hoeveelheid</li> </ul>	<p>D2 D3 D5 D10 D12 D14 D15</p>
-----	--	---



S15	Personeel benadert verpakkingen met organische peroxiden die ontleden: <ul style="list-style-type: none"><li>– mogelijk falen van verpakking met brand of explosie in nabijheid personeel</li></ul>	D2 D3 D15
S16	Bij brand ongewenst blussen door brandweer: <ul style="list-style-type: none"><li>– escalatie van de brand door verspreiden brandend organisch peroxide naar omgeving</li><li>– bij onvoldoende koel/bluswateropvang kans op wegstromen product en koel/bluswater naar oppervlaktewater</li></ul>	D13
S17	Terugplaatsen verontreinigde organische peroxiden in de opslag na gebruik: <ul style="list-style-type: none"><li>– het organische peroxide gaat ontleden in de verpakking</li><li>– daarna ontwikkeling volgens standaardverloop</li></ul>	D2 D3 D5 D8 D9 D10 D11 D14 D15
S18	Verontreinigen en ontleden organische peroxiden in opslagvoorziening door aftappen of afwegen met ongeschikt of verontreinigd gereedschap <ul style="list-style-type: none"><li>– organische peroxiden die zijn afgetapt of die zijn achtergebleven in de voorraad gaan ontleden</li><li>– ontwikkeling volgens standaardverloop</li><li>– ontledingsdampen mogelijk explosief</li><li>– effect van het gevolg is afhankelijk van aard en hoeveelheid</li></ul>	D3 D10 D14
S19	Morsen of lekken bij het aftappen in een opslag van organische peroxiden met ook andere stoffen: <ul style="list-style-type: none"><li>– lekken of morsen van organische peroxiden (enkele liters)</li><li>– scenario volgt standaardverloop</li><li>– organische peroxiden verzamelen in lekbak en verontreinigen door contact met andere stoffen, of verzamelen op laagste punt vloer en raken verontreinigd</li><li>– ontleding start door verontreiniging</li><li>– daarna ontwikkeling volgens standaardverloop</li></ul>	D1 D2 D3 D5 D8 D9 D14 D15

S20	<p>Ontleden organische peroxiden door onjuist opruimen lekkages en morsingen:</p> <ul style="list-style-type: none"> <li>– ontleding van organische peroxiden</li> <li>– reactie van organische peroxide met (brandbaar) materiaal met als gevolg brand in het afvalvat (dit wijkt af van het standaardverloop)</li> <li>– daarna ontwikkeling volgens standaardverloop</li> <li>– effect van het gevolg is afhankelijk van aard en hoeveelheid</li> </ul>	D1 D2 D3
<p><i>Toelichting:</i></p> <p>Aanleiding is bijvoorbeeld opruimen van organische peroxiden met brandbaar materiaal of het onvoldoende koelen van organische peroxiden die aan het ontleden zijn.</p>		

### 4.3 Scenario's werkvoorraadruimte

Voor een werkvoorraadruimte zijn de volgende aanvullende scenario's relevant.

#### Menselijke oorzaken

S21	<p>Werkvoorraadruimte: Te lang hanteren van gekoeld organisch peroxide</p> <ul style="list-style-type: none"> <li>– opwarming van organische peroxiden door hoge omgevingstemperatuur</li> <li>– ontwikkeling volgens standaardverloop</li> </ul>	D2 D10 D15
<p><i>Toelichting:</i></p> <p>Als de tijd tussen aftappen van gekoeld organische peroxide en het gebruik in daarvan in het productieproces te lang is kan het organisch peroxide opwarmen en gaan ontleden.</p>		
S22	<p>Werkvoorraadruimte: Ontleding organische peroxiden door verontreiniging via open verpakking</p> <ul style="list-style-type: none"> <li>– mogelijk verontreiniging van het organische peroxide</li> <li>– organische peroxiden gaan ontleden in de verpakking</li> <li>– daarna ontwikkeling volgens standaardverloop</li> </ul>	D2 D5 D10 D12 D14 D15
<p><i>Toelichting:</i></p> <p>Aanleiding is het onzorgvuldig afsluiten van een verpakking.</p>		

## 4.4 Scenario's doseervaten

Voor doseervaten zijn aanvullende scenario's relevant. Daarbij is onderscheid gemaakt tussen doseervaten op een werkvloer en doseervaten in een daarvoor bestemde doseerruimte.

### 4.4.1 Doseervaten op de werkvloer

#### Technische oorzaken

S23	Doseervat op werkvloer: Falen koeling doseervat	D2 D3 D9
	– organische peroxide warmt op en begint te ontleden	D15 D17
	– ontwikkeling volgens standaardverloop	D18 D19
	– mogelijk thermische explosie in doseervat	
	– vanwege positie op werkvloer kans op letsel groot	

#### Externe oorzaken

S24	Doseervat op werkvloer: Opwarming door externe brand	D2 D3 D12
	– externe brand warmt doseervat op	D13 D15
	– organische peroxiden gaan ontleden	
	– ontwikkeling volgens standaardverloop	
	– mogelijk thermische explosie in doseervat	
<i>Toelichting:</i>		
Brand op werkvloer escaleert naar doseervat.		

#### Natuurlijke oorzaken

S25	Doseervat op werkvloer: Opwarming organische peroxiden in niet gekoeld doseervat door hoge omgevingstemperatuur	D2 D3 D8
		D15 D17
	– ontwikkeling volgens standaardverloop	D18 D19
		D20
<i>Toelichting:</i>		
Hittegolf of aanstralen door zon veroorzaakt opwarming organische peroxiden.		

S26	Doseervat op werkvloer: Opwarming organische peroxiden door hittegolf bij onvoldoende koelcapaciteit doseervat	D2 D3 D15
		D17 D18
	– ontwikkeling volgens standaardverloop	D19
<i>Toelichting:</i>		
Hittegolf of aanstralen door zon veroorzaakt opwarming organische peroxiden.		

**Menselijke oorzaken**

S27	Doseervat op werkvloer: Verontreiniging organische peroxiden bij vullen doseervat <ul style="list-style-type: none"> <li>- ontleding organische peroxiden in doseervat</li> <li>- ontwikkeling volgens standaardverloop</li> <li>- mogelijk thermische explosie in doseervat</li> <li>- kans op escalatie groot door aanwezigheid personeel en installaties</li> <li>- vanwege aanwezigheid personeel bij vullen kans op letsel groot</li> </ul>	D2 D3 D8 D12 D14 D15 D17 D19 D20
S28	Doseervat op werkvloer: Ontleding van organische peroxiden door onjuist materiaal doseervat of gereedschap <ul style="list-style-type: none"> <li>- organische peroxiden ontleden door contact met materiaal dat kan reageren met organische peroxiden</li> <li>- ontwikkeling volgens standaardverloop</li> <li>- kans op escalatie groot door aanwezigheid personeel en installaties</li> </ul>	D14
S29	Doseervat op werkvloer: Lekken of morsen van organische peroxiden <ul style="list-style-type: none"> <li>- aanleiding is morsen, overvullen of onjuist aansluiten doseervat, losraken van de doseerleiding of lekkage van de doseerleiding/appendage</li> <li>- organische peroxiden kunnen langzaam of snel vrijkomen en zich verspreiden</li> <li>- organische peroxiden kunnen gaan ontleden door opwarming of verontreiniging</li> <li>- verdere ontwikkeling volgens standaardverloop</li> <li>- omvang brand afhankelijk van lekdebiet of gemorste hoeveelheid</li> <li>- kans op escalatie groot door aanwezigheid personeel en installaties</li> </ul>	D1 D2 D3 D5 D8 D9 D12 D15 D20
S30	Doseervat op werkvloer: Mechanische impact <ul style="list-style-type: none"> <li>- aanleiding is een doseervat raakt lek en organische peroxiden komen vrij</li> <li>- organische peroxide warmt op of raakt verontreinigd</li> <li>- organische peroxide ontleedt</li> <li>- verdere ontwikkeling volgens standaardverloop</li> </ul>	D1 D2 D3 D12 D15

*Toelichting:*

Aanleiding is heftruck of ander transportmiddel rijdt tegen doseervat.

#### 4.4.2 Doseervaten in een daarvoor bestemde doseerruimte

##### Technische oorzaken

S31	Doseervat in doseerruimte: Falen koeling doseervat	D2 D3 D5 D8 D9 D12 D15 D17 D19 D20
	<ul style="list-style-type: none"> <li>- aanleiding is uitval koelinstallatie of uitval nutsvoorzieningen</li> <li>- organische peroxide warmt op en begint te ontleden</li> <li>- ontwikkeling volgens standaardverloop</li> <li>- mogelijk thermische explosie in doseervat</li> <li>- bij ontstaan van brand mogelijk escalatie door opwarmen andere doseervaten of IBC's</li> </ul>	

##### Externe oorzaken

S32	Doseervat in doseerruimte: Brand in doseerruimte escaleert naar doseervat	D2 D3 D12 D13 D15
	<ul style="list-style-type: none"> <li>- externe brand warmt doseervat op</li> <li>- organische peroxiden gaan ontleden</li> <li>- ontwikkeling volgens standaardverloop</li> <li>- mogelijk thermische explosie in doseervat</li> </ul>	

##### Natuurlijke oorzaken

S33	Doseervat in doseerruimte: Opwarming organische peroxiden in niet gekoeld doseervat door hoge omgevingstemperatuur	D1 D2 D3 D5 D8 D9 D12 D15 D17 D19 D20
	<ul style="list-style-type: none"> <li>- hittegolf of aanstralen door zon veroorzaakt opwarming organische peroxiden</li> <li>- ontwikkeling volgens standaardverloop</li> <li>- bij ontstaan van brand mogelijk escalatie door opwarmen andere doseervaten of IBC's</li> </ul>	

S34	Doseervat in doseerruimte: Opwarming organische peroxiden door hittegolf bij onvoldoende koelcapaciteit doseervat	D1 D2 D3 D5 D8 D9 D12 D15 D17 D19 D20
	<ul style="list-style-type: none"> <li>- hittegolf of aanstralen door zon veroorzaakt opwarming organische peroxiden</li> <li>- ontwikkeling volgens standaardverloop</li> <li>- bij ontstaan van brand mogelijk escalatie door opwarmen andere doseervaten of IBC's</li> </ul>	

**Menselijke oorzaken**

S35	<p>Doseervat in doseerruimte: Verontreiniging organische peroxiden bij vullen doseervat</p> <ul style="list-style-type: none"> <li>- ontleden organische peroxiden in doseervat</li> <li>- ontwikkeling volgens standaardverloop</li> <li>- mogelijk thermische explosie in doseervat</li> <li>- vanwege aanwezigheid personeel bij vullen kans op letsel groot</li> <li>- bij ontstaan van brand mogelijk escalatie door opwarmen andere doseervaten of IBC's</li> </ul>	<p>D2 D3 D8 D12 D14 D15 D17 D19 D20</p>
S36	<p>Doseervat in doseerruimte: Ontleding van organische peroxiden door onjuist materiaal doseervat of gereedschap</p> <ul style="list-style-type: none"> <li>- organische peroxiden ontleden door contact met materiaal dat kan reageren met organische peroxiden</li> <li>- ontwikkeling volgens standaardverloop</li> <li>- bij ontstaan van brand mogelijk escalatie door opwarmen andere doseervaten of IBC's</li> </ul>	D14
S37	<p>Doseervat in doseerruimte: Lekken of morsen van organische peroxiden</p> <ul style="list-style-type: none"> <li>- aanleiding is morsen, overvullen of onjuist aansluiten doseervat, losraken van de doseerleiding of lekkage van de doseerleiding/appendage</li> <li>- organische peroxiden kunnen langzaam of snel vrijkomen en zich verspreiden</li> <li>- organische peroxiden kunnen gaan ontleden door opwarming of verontreiniging</li> <li>- verdere ontwikkeling volgens standaardverloop</li> <li>- omvang brand afhankelijk van lekdebiel of gemorste hoeveelheid</li> <li>- bij ontstaan van brand mogelijk escalatie door opwarmen andere doseervaten of IBC's</li> </ul>	<p>D1 D2 D3 D5 D8 D9 D12 D15 D20</p>
S38	<p>Doseervat in doseerruimte: Mechanische impact en doseervat raakt lek en organische peroxiden komt vrij</p> <ul style="list-style-type: none"> <li>- organische peroxide warmt op of raakt verontreinigd</li> <li>- organische peroxide ontleedt</li> <li>- verdere ontwikkeling volgens standaardverloop</li> <li>- bij ontstaan van brand mogelijk escalatie door opwarmen andere doseervaten of IBC's</li> </ul>	<p>D1 D2 D3 D12 D15</p>
<p><i>Toelichting:</i> Aanleiding is heftruck of ander transportmiddel rijdt tegen doseervat.</p>		

## 4.5 Overige scenario's

S39	Overige scenario's: Opslaan van aangemaakt mengsel bij te hoge temperatuur	D2 D10
	<ul style="list-style-type: none"><li>- aanleiding is de onjuiste bepaling van de SADT van een mengsel dat in het bedrijf is aangemaakt</li><li>- bewaren van mengsel bij te hoge temperatuur</li><li>- organische peroxiden gaan ontleden</li><li>- verdere ontwikkeling volgens standaardverloop</li></ul>	

## Deel B – Doelen en maatregelen

Deel B is normatief.



# 5 Richtingaanwijzer wet- en regelgeving

## 5.1 Inleiding

Deel B van deze richtlijn beschrijft de doelen en de maatregelen die getroffen moeten worden om aan het doel te voldoen en daarmee de veiligheid te waarborgen.

Iedere maatregel beoogt een risico te verminderen. Dit gaat om risico's voor:

- **Omgevingsveiligheid:** Het voorkomen van ongewone voorvallen en het beperken van de gevolgen daarvan voor de omgeving met het oog op het waarborgen van de veiligheid voor de omgeving.
- **Arbeidsveiligheid:** Het voorkomen van ongevallen met gevaarlijke stoffen en het beperken van de gevolgen daarvan en het voorkomen van blootstelling van werknemers aan gevaarlijke stoffen.
- **Brandbestrijding** en rampenbestrijding: Het beperken van de gevolgen van een brand of ramp en het borgen van een doelmatige rampenbestrijding.

De meeste maatregelen hebben grondslagen in meerdere wetten. Bij elke maatregel staat deze grondslag vermeld. Daarmee wordt duidelijk dat:

- de maatregelen die zijn gesteld voor de omgevingsveiligheid moeten worden nageleefd op grond van de Omgevingswet. In hoofdstuk 7 zijn deze maatregelen aangeduid met **O** (Omgevingsveiligheid) en met **BO** (Brandpreventie omgevingsveiligheid).
- de maatregelen die zijn gesteld in het belang van de arbeidsveiligheid en -gezondheid moeten worden nageleefd op grond van de Arbeidsomstandighedenwet. In hoofdstuk 7 zijn deze maatregelen aangeduid met **A** (Arbeidsveiligheid).
- de maatregelen die zijn gesteld in het belang van de brand- of de rampenbestrijding moeten worden nageleefd op grond van de Wet veiligheidsregio's. In hoofdstuk 7 zijn deze maatregelen aangeduid met **BR** (Brand- of rampenbestrijding).

In deel B staan eerst de doelen in hoofdstuk 6 en daarna de maatregelen in hoofdstuk 7. De doelen zijn gekoppeld aan scenario's uit hoofdstuk 4 en de maatregelen zijn gekoppeld aan doelen uit hoofdstuk 6.

## 5.2 Omgevingsveiligheid

De Omgevingswet gaat over de fysieke leefomgeving en activiteiten die daar gevolgen voor hebben of kunnen hebben. Het Besluit activiteiten leefomgeving (Bal) bevat regels voor milieubelastende activiteiten. Met het oog op het waarborgen van de veiligheid staan in het Bal regels over activiteiten met gevaarlijke stoffen.

### 5.2.1 Besluit activiteiten leefomgeving (Bal)

#### Opslaan in opslagtanks en doseervaten

Artikel 3.24 van het Bal wijst het opslaan van organische peroxiden in opslagtanks of verpakking die wordt gebruikt als opslagtank voor vloeistoffen aan als milieubelastende activiteit. Voor deze activiteit is altijd een omgevingsvergunning milieubelastende activiteit nodig. Er zijn geen algemene regels in hoofdstuk 4 van het Bal aangewezen waaraan bij het verrichten van de activiteit moet worden voldaan. Er is dan ook geen algemene regel met de verplichting om te voldoen aan deze PGS. De maatregelen van PGS 8 worden opgenomen in de omgevingsvergunning milieubelastende activiteit.

#### Opslaan in verpakking

Artikel 3.27 van het Bal wijst het opslaan van gevaarlijke stoffen van ADR-klasse 5.2 in verpakking aan als een milieubelastende activiteit. Organische peroxiden vallen onder ADR-klasse 5.2. Het Bal geldt alleen als het gaat om het opslaan van 1 kg of meer organische peroxiden.

#### *Paragraaf 4.99 van het Bal*

Op grond van artikel 3.29 van het Bal moet bij het opslaan van organische peroxiden in verpakking worden voldaan aan de regels uit paragraaf 4.99 van het Bal. Paragraaf 4.99 van het Bal geldt alleen voor het opslaan in verpakking van niet meer dan 1.000 kg organische peroxiden van type C tot en met F peroxiden, waarvoor volgens het ADR geen temperatuurbeheersing nodig is. Voor alle andere situaties is er voor het opslaan van organische peroxiden een omgevingsvergunning milieubelastende activiteit nodig. Dit staat in artikel 3.28 van het Bal.

Paragraaf 4.99 van het Bal bevat regels met het oog op het waarborgen van de veiligheid bij het opslaan van organische peroxiden, en verwijst direct naar PGS 8. Er is geen nadere specificering van welke delen uit PGS 8 van toepassing zijn. Er geldt wel een uitzondering voor organische peroxiden in LQ verpakkingen. Die mogen ook volgens PGS 15 worden opgeslagen. Dat staat in artikel 4.1019, lid 2 van het Bal.

Het waarborgen van de veiligheid is nader ingevuld met de doelen die zijn omschreven in hoofdstuk 6 van deze PGS-richtlijn. Om aan de regels van paragraaf 4.99 te voldoen moeten alleen maatregelen worden getroffen die gaan over de veiligheid van de omgeving. Het gaat dan om de maatregelen die in hoofdstuk 7 zijn opgenomen met het belang van de omgevingsveiligheid als oogmerk. Deze zijn herkenbaar aan de markeringen **O** en **BO**.

#### *Toepassingsbereik Bal en deze PGS-richtlijn*

Het toepassingsbereik van deze PGS-richtlijn kan breder zijn dan het toepassingsbereik van paragraaf 4.99 van het Bal. De eisen uit deze PGS-richtlijn gelden alleen direct, als de activiteit valt binnen het toepassingsbereik van paragraaf 4.99.

Paragraaf 4.99 van het Bal geldt niet voor het opslaan van organische peroxiden in verpakking waarvoor een omgevingsvergunning milieubelastende activiteit nodig is. Het bevoegd gezag neemt de regels voor het opslaan van organische peroxiden moeten op in de omgevingsvergunning. En gebruikt daarbij deze PGS-richtlijn.

### **Gelijkwaardige maatregelen**

De Omgevingswet en het Bal maken het mogelijk om een andere maatregel te treffen dan de voorgeschreven maatregel.

Voor de maatregelen in deze PGS-richtlijn is het nodig om vooraf toestemming van het bevoegd gezag te krijgen voor het toepassen van een gelijkwaardige maatregel. Er mag niet met de activiteit worden gestart voordat er toestemming is met een besluit van het bevoegd gezag.

Voor de maatregelen in deze PGS-richtlijn is het bij toepassing van een gelijkwaardige maatregel niet nodig om vooraf toestemming van het bevoegd gezag te hebben. Het is wel verplicht om het toepassen van een gelijkwaardige maatregel vooraf te melden. Voorwaarde is dat met de andere maatregel ten minste hetzelfde resultaat wordt bereikt als met de voorgeschreven maatregel is beoogd. Het moet een gelijkwaardige maatregel zijn. Of de andere maatregel daadwerkelijk gelijkwaardig is kan in dit geval achteraf (tijdens het toezicht) worden vastgesteld.

Meer concreet: waar het Bal voorschrijft dat – met het oog op het waarborgen van de veiligheid – moet worden voldaan aan deze PGS-richtlijn, mag dus ook een andere gelijkwaardige maatregel worden getroffen. De gelijkwaardigheid wordt getoetst aan het oogmerk van de voorgeschreven maatregel. Zoals hiervoor al is aangegeven, wordt dit oogmerk ingevuld met de doelen van deze PGS-richtlijn. Het gaat er dan om dat in dezelfde mate wordt bijgedragen aan het realiseren van het gestelde doel. Bij de beoordeling van de gelijkwaardigheid spelen de scenario's en de doelen, die staan in hoofdstuk 4 en hoofdstuk 6 van deze PGS-richtlijn, daarom een belangrijke rol.

Naast een beoordeling op gelijkwaardigheid in het kader van omgevingsveiligheid, kan voor een bepaalde maatregel ook een beoordeling nodig zijn op gelijkwaardigheid voor arbeidsveiligheid of brand- en rampenbestrijding. Dit is het geval als naast de Omgevingswet (O of BO) ook de Arbeidsomstandighedenwetgeving (A) of de Wet veiligheidsregio's (BR) de wettelijke grondslag is voor de maatregel. Paragraaf 5.2.2 geeft uitleg over gelijkwaardigheid in het kader van de Arbeidsomstandighedenwet.

### **Richtingaanwijzer Bal en PGS-richtlijn**

Op grond van artikel 3.29 van het Bal moet bij het opslaan van organische peroxiden in verpakking worden voldaan aan de regels in paragraaf 4.99 van het Bal. Maar alleen als er voor het opslaan geen omgevingsvergunning milieubelastende activiteit nodig is. In artikel 4.1019 van paragraaf 4.99 van het Bal staat dat bij het verrichten van de activiteit moet worden voldaan aan deze PGS-richtlijn. Voor het deel van de milieubelastende activiteit waarvoor een omgevingsvergunning milieubelastende activiteit nodig is en waarop de algemene regels van paragraaf 4.99 van het Bal niet van toepassing zijn, worden de maatregelen als voorschrift in de omgevingsvergunning milieubelastende activiteit opgenomen.

**Omgevingsveiligheid/Bal:**

Om aan artikel 4.1019 van het Bal te voldoen treft degene die de activiteit verricht de volgende maatregelen:

P.M.

### 5.2.2 Externe veiligheidsafstanden

Een externe veiligheidsafstand zorgt voor bescherming van gebouwen en locaties waar mensen gedurende een periode verblijven. Het gaat om gebouwen en plekken buiten de begrenzing van de locatie van de activiteit.

Voor het opslaan van organische peroxiden zijn geen vaste externe veiligheidsafstanden vastgesteld. Op grond van het Besluit kwaliteit leefomgeving (Bkl) kan het wel nodig zijn dat een externe veiligheidsafstand moet worden berekend.

*Toelichting Dit is in theorie mogelijk als het gaat om het opslaan van meer dan 10.000 kg in een opslagplaats, en het gaat om brandbare stoffen met bepaalde samenstelling. Zie Bkl bijlage VII, onder E5.*

Bij het uitvoeren van de risicoanalyse en het opstellen van deze PGS-richtlijn is het uitgangspunt dat mogelijke gevolgen van een optredend scenario niet verder reiken dan de grens van de locatie van de activiteit. In dat geval zijn er geen externe veiligheidsafstanden.

## 5.3 Arbeidsveiligheid

In de Arbeidsomstandighedenwet staan verplichtingen met het oog op de veiligheid en gezondheid van werknemers. Voor bedrijven waar wordt gewerkt met gevaarlijke stoffen is het voorkomen van ongevallen met die stoffen en het beperken van de gevolgen daarvan voor werknemers, een belangrijk doel. Een ander belangrijk doel is het voorkomen van blootstelling aan gevaarlijke stoffen bij werknemers. Daarnaast heeft een werkgever een minimalisatieplicht voor stoffen die kanker veroorzaken of de kans op kanker vergroten, en voor stoffen die het erfelijk materiaal beschadigen.

In het Arbeidsomstandighedenbesluit, een verdere uitwerking van de doelvoorschriften in de Arbeidsomstandighedenwet, staan nadere regels waaraan zowel werkgever als werknemer zich moet houden om arbeidsrisico's tegen te gaan. De Arbeidsomstandighedenwet en het Arbeidsomstandighedenbesluit geven in sommige artikelen de minister van SZW de bevoegdheid om nadere regels te stellen. Deze zijn uitgewerkt in de Arbeidsomstandighedenregeling. Een bedrijf kan dus te maken hebben met de Arbeidsomstandighedenwet, het Arbeidsomstandighedenbesluit en de Arbeidsomstandighedenregeling.

De overheid geeft via de Arbeidsomstandighedenwet een wettelijk kader met zo min mogelijk regels en administratieve lasten. Werkgevers en werknemers kunnen samen afspraken maken over hoe zij kunnen voldoen aan de voorschriften die de overheid

stelt. Deze afspraken kunnen worden vastgelegd in een arbocatalogus. Een arbocatalogus is van kracht voor een bedrijfstak. Deze catalogus beschrijft technieken en manieren, goede praktijken, normen en praktische handleidingen voor veilig en gezond werken.

Daarnaast spelen de PGS-richtlijnen een belangrijke rol om te bepalen of werkgevers aan hun wettelijke verplichtingen voldoen. De Inspectie SZW betreft de PGS-richtlijnen bij het toezicht op de naleving van de wettelijke voorschriften en de handhaving daarvan. Eventueel kan de Inspectie SZW maatregelen uit een PGS-richtlijn via een eis tot naleving verplicht stellen. Dit staat in artikel 27 van de Arbeidsomstandighedenwet.

De maatregelen met het oog op arbeidsveiligheid zijn te herkennen aan de **A**.

### **Gelijkwaardige maatregelen**

Vanuit arbeidsomstandigheden gezien is een alternatieve maatregel gelijkwaardig aan de maatregelen uit een PGS-richtlijn als deze voldoet aan:

- 1) de stand van de wetenschap en de techniek;
- 2) een onveranderde trede in de arbeidshygiënische strategie;
- 3) het uitgangspunt dat organisatorische maatregelen geen alternatief zijn voor technische maatregelen.

Een alternatieve maatregel is gelijkwaardig als de gezondheid en veiligheid van de werknemers in ieder geval op hetzelfde niveau beschermd zijn. Het is aan de werkgever om te bepalen welke maatregelen hij moet treffen om de werknemers te beschermen.

Voor sommige maatregelen is gelijkwaardigheid nooit mogelijk. Bijvoorbeeld:

- Alternatieve maatregelen zijn niet toegestaan als er een verbod is op het werken met bepaalde stoffen.
- Alternatieven op de maatregelen in paragraaf 2a “Explosieve atmosferen” van het Arbeidsomstandighedenbesluit zijn niet toegestaan.
- Voor maatregelen uit de Verordening persoonlijke beschermingsmiddelen, het Warenwetbesluit drukapparatuur 2016 en andere warenwetbesluiten is gelijkwaardigheid nooit mogelijk.

De mogelijkheid tot het treffen van gelijkwaardige maatregelen geldt alleen voor maatregelen die een nadere uitwerking vormen van de doelvoorschriften in de arbeidsomstandighedenwetgeving. Het gelijkwaardigheidsprincipe geldt niet voor middelvoorschriften uit deze wetgeving. En ook niet voor eisen uit productrichtlijnen.

De beoordeling van gelijkwaardigheid van maatregelen voor de gezondheid en veiligheid van werknemers is een taak en verantwoordelijkheid die alleen bij de Inspectie SZW ligt. Inspectie SZW voert deze beoordeling uit bij inspecties en ongevalsexamen van wegen de naleving van de Arbeidsomstandighedenwet.

Arbeidsveiligheid:	
Om aan de Arbeidsomstandighedenwet te voldoen wordt in ieder geval voldaan aan de volgende maatregelen:	M1.1, M1.2 enz.

## 5.4 Brand- en rampenbestrijding

De veiligheidsregio's hebben de taak om gemeenten te adviseren over branden, rampen en crises. Dit staat in artikel 10 van de Wet veiligheidsregio's (Wvr).

De Brandweer is een onderdeel van de veiligheidsregio. De taken van de brandweer staan in artikel 25 Wvr. Dit zijn:

- Het voorkomen, beperken en bestrijden van brand.
- Het beperken van brandgevaar.
- Het voorkomen, beperken en bestrijden van ongevallen anders dan bij brand.

Daarnaast dragen de veiligheidsregio's zorg voor:

- De voorbereiding op de bestrijding van branden, rampen en crises.
- Het organiseren van de rampenbestrijding.
- Het adviseren van andere overheden en organisaties op het gebied van brandpreventie, brandbestrijding en het voorkomen, beperken en bestrijden van ongevallen met gevaarlijke stoffen. Hiertoe hoort ook het adviseren van het bevoegd gezag Omgevingswet over voorschriften voor fysieke veiligheid in omgevingsvergunningen.

Tot slot hebben de veiligheidsregio's een wettelijke taak tot het uitvoeren van inspecties bij Seveso-inrichtingen (artikel 13.17 van het Omgevingsbesluit en artikel 61 van de Wvr) en het opleggen van een bedrijfsbrandweeraanwijzing (artikel 31 van de Wvr).

Bij het uitvoeren van deze taken gebruiken de veiligheidsregio's PGS-richtlijnen. Fysieke veiligheid omvat brandveiligheid, maar ook het ongecontroleerd vrijkomen van gevaarlijke stoffen die een bedreiging vormen voor de omgeving.

Algemene (brand)veiligheidseisen voor bouwwerken zijn geen onderdeel van PGS-richtlijnen, maar volgen uit het Bbl. De maatregelen die zijn gericht op brandpreventie en brandbestrijding op grond van de Omgevingswet zijn aangeduid met **BO**.

De maatregelen die zijn gesteld in het belang van de brandbestrijding en rampenbestrijding op grond van de Wvr zijn aangeduid met de **BR**.

Wet veiligheidsregio's	
Om aan de Wet veiligheidsregio's te voldoen wordt in ieder geval voldaan aan de volgende maatregelen:	M1.1, M1.2 enz.

## 6 Doelen

### 6.1 Inleiding

In dit hoofdstuk zijn de doelen beschreven die relevant zijn voor het veilig opslaan van organische peroxiden. Met deze doelen is beoogd het risico zo veel mogelijk te beperken.

De indeling van de doelen is gebaseerd op de verschillende situaties voor het opslaan van organische peroxiden. Het gaat om opslagvoorzieningen, werkvoorruimten en doseervaten. Daarnaast is er een aantal algemene doelen die voor alle opslagsituaties gelden.

Bij ieder doel staat met welke maatregelen aan het doel kan worden voldaan. Hierbij is het onderwerp van de maatregel vermeld. De volledige maatregel is beschreven in hoofdstuk 7.

Elk doel heeft een uniek nummer. Bij de maatregelen in hoofdstuk 7 staat steeds vermeld aan welke doelen de maatregel invulling geeft.

Een overzicht met alle doelen staat in Bijlage T.

### 6.2 Doelen

#### 6.2.1 Algemene doelen

D1	<b>Beheers de gevolgen van morsingen en lekkage</b>	BO A O
<i>Maatregelen:</i>		
M1.39: Aftappen organische peroxiden – Lekbak		
M1.41: Opruimen morsingen en lekkages – Werkwijze		
M1.42: Beschadigde verpakking – Werkwijze		
M1.43: Opruimen morsingen en lekkages – Absorptiemiddelen		
M4.16: Doseervaten – Opvangvoorziening		
M4.28: Procedure – Opruimen morsingen en lekkages		
D2	<b>Zorg voor de aanwezigheid van deskundig personeel</b>	BO A O
<i>Maatregelen:</i>		
M2.4: Personeel – Training en deskundigheid		
M4.22: Werkvoorruimte – Gekoeld organisch peroxide snel gebruiken		

- M4.27: Procedure – Omgaan met ontleding van organische peroxiden  
 M4.30: Procedures – Bekendheid en naleving

**D3 Voorkom letsel en gezondheidsschade aan personen** **A**

*Maatregelen:*

Alle maatregelen zijn erop gericht om letsel en gezondheidsschade te voorkomen

### 6.2.2 Doelen opslagvoorziening

De doelen in deze paragraaf gaan over alle opslagvoorzieningen met organische peroxiden.

**D4 Voorkom aantasting integriteit opslagvoorziening door blikseminslag** **A**

*Maatregelen:*

- M3.1: Bliksembeveiliging

**D5 Voorkom aantasting integriteit opslagvoorziening, werkvoorruimte of ruimte met doseervaten door drukopbouw** **BO** **A**  
**O**

*Maatregelen:*

- M1.28: Nooddrukontlasting – Kast, koelkast of vrieskast  
 M1.29: Nooddrukontlasting – Opslagvoorziening  
 M1.30: Nooddrukontlasting – Geen slot  
 M1.31: Nooddrukontlasting – Vrije ruimte aan buitenzijde  
 M1.32: Nooddrukontlasting – Vrije ruimte aan binnenzijde  
 M1.33: Opslagvoorziening – Bestand tegen druk  
 M4.14: Doseervaten – Nooddrukontlasting ruimte

**D6 Voorkom aantasting integriteit opslagvoorziening door externe brand** **BO** **A**  
**O**

*Maatregelen:*

- M1.8: Brandwerendheid opslagvoorziening – Van buiten naar binnen  
 M1.9: Brandwerendheid – Onderdelen opslagvoorziening  
 M3.4: Opslagvoorziening – Omgeving



**D7**      **Voorkom aantasting integriteit verpakkingen met organische peroxiden**      **BO** **A**  
**O**

---

*Maatregelen:*

M1.35:    Opslagvoorziening – Deuren

**D8**      **Voorkom het ontstaan van een explosieve atmosfeer in een niet gekoelde ruimte**      **BO** **A**  
**O**

---

*Maatregelen:*

M1.6:      Opslagvoorziening I – Ligging  
M1.25:     Opslagvoorziening – Ventilatie

**D9**      **Voorkom ontsteking van een explosieve atmosfeer**      **A**

---

*Maatregelen:*

M3.14:    Explosieveiligheid – Materiaal en materieel  
M3.16:    Gevarezone indeling

**D10**     **Voorkom of beheers opwarming van organische peroxiden**      **BO** **A**  
**O**

---

*Maatregelen:*

M1.1:      Organische peroxiden in opslagvoorziening  
M1.3:      Opslagvoorziening – Eisen voor strengste opslaggroep  
M1.5:      Opslagvoorziening – Uitvoering  
M1.6:      Opslagvoorziening I – Ligging  
M1.15:     Koeling – Passieve koeling  
M1.16:     Koeling – Actieve koeling  
M1.17:     Koeling – Ontwerp en capaciteit  
M1.20:     Meten en registreren temperatuur  
M1.21:     Vermelding maximum controletemperatuur  
M1.22:     Temperatuurbewaking  
M1.24:     Temperatuuralarmering – Automatische doormelding  
M1.26:     Opslagvoorziening – Afstand verpakkingen  
M1.27:     Opslagvoorziening – Afstand pallets  
M1.44:     Mengsels van organische peroxiden – SADT bepalen  
M2.1:      Opslagvoorziening – Periodieke inspectie  
M3.15:     Koelkast of vrieskist – Geen verlichting  
M3.21:     Actieplan opwarming organische peroxiden

- M4.17: Doseervaten – Gebruik transportverpakkingen
- M4.18: Doseervaten – Materiaal
- M4.19: Werkvoorraadruimte – Algemeen
- M4.20: Werkvoorraadruimte – Ligging
- M4.22: Werkvoorraadruimte – Gekoeld organisch peroxide snel gebruiken
- M4.23: Ingangscntrole temperatuur – Ontvangst gekoeld peroxide
- M4.24: Ingangscntrole temperatuur – Ontvangst niet gekoeld peroxide
- M4.25: Controle verpakkingen
- M4.29: Procedure – Ontvangst organische peroxiden

#### **Voorkomen opwarming door uitval koeling**

- M1.18: Koeling – Reserve of back-up
- M1.19: Koeling – Noodstroomvoorziening
- M1.23: Temperatuuralarmering – Twee onafhankelijke temperatuursensoren
- M2.2: Installaties – Onderhoud en inspectie

#### **Voorkomen opwarming door verwarmingsinstallatie**

- M1.12: Verwarming – Maximum temperatuur
- M1.13: Verwarming – Temperatuur verwarmingsapparatuur en verwarmingslucht
- M1.14: Verwarming – Fysieke barrière

D11

#### **Voorkom de mogelijke aanwezigheid van verontreinigde organische peroxiden in een opslagvoorziening**

BO	A
O	

##### *Maatregelen:*

- M1.34: Opslagvoorziening – Lege, ongereinigde verpakkingen
- M1.40: Restanten organische peroxiden niet in opslagvoorziening

D12

#### **Voorkom escalatie van een brand in een opslagvoorziening naar de omgeving**

BO	A
O	BR

##### *Maatregelen:*

- M1.7: Brandwerendheid opslagvoorziening – Van binnen naar buiten
- M1.9: Brandwerendheid – Onderdelen opslagvoorziening
- M1.10: Opslagvoorziening – Meerdere opslageenheden
- M1.11: Opslagvoorziening – Dak onbrandbaar bij nooddrukontlasting
- M1.46: Productopvang – Maximaal 150 kg organische peroxiden
- M1.47: Opvangbassin – Meer dan 150 kg organische peroxiden

- M1.48: Opvangbassin – Inhoud
- M3.2: Veiligheidsafstand – Opslagvoorziening
- M3.3: Veiligheidsafstand – Opvangbassin
- M3.8: Brandbestrijding – Integrale opslagvoorziening
- M3.9: Brandbestrijding – UPD
- M3.10: Brandbestrijding – Brandbestrijdingssysteem volgens UPD
- M4.12: Doseervaten – Speciale ruimte eisen opslagvoorziening
- M4.16: Doseervaten – Opvangvoorziening

D13

**Zorg voor adequate brandbestrijding en/of brandbeheersing van de effecten die kunnen ontstaan in de opslag**



*Toelichting:*

Mogelijke effecten zijn brand, explosie en toxische dampen.

*Maatregelen:*

- M3.5: Brandblusmiddelen – Voldoende en beschikbaar
- M3.6: Brandblusmiddelen – Voldoen aan NEN normen
- M3.7: Brandblusmiddelen – Onderhoud
- M3.8: Brandbestrijding – Integrale opslagvoorziening
- M3.9: Brandbestrijding – UPD
- M3.10: Brandbestrijding – Brandbestrijdingssysteem volgens UPD
- M3.11: Brandstrategie voor beheersen en bestrijden brand
- M3.12: Brandstrategie – Evalueren en actualiseren
- M3.13: Brandbestrijding – Signalering
- M3.22: Organische peroxiden – Signalering
- M4.26: Procedure – Ontvangst brandweer

D14

**Voorkom verontreiniging van organische peroxiden en contact met onverenigbare materialen**



*Maatregelen:*

- M1.2: Opslagvoorziening – Alleen voor organische peroxiden
- M1.36: Opslagvoorziening – Verpakkingen niet openen
- M1.37: Gereedschap en hulpmiddelen – Geschikt materiaal
- M1.38: Gereedschap en hulpmiddelen – Schoon materiaal
- M4.8: Doseervaten – Hulpapparatuur
- M4.9: Doseervaten – Schoonmaken apparatuur
- M4.17: Doseervaten – Gebruik transportverpakkingen
- M4.18: Doseervaten – Materiaal

D15

**Zorg voor procedures voor het herkennen van en omgaan met noodsituaties en zorg voor de naleving van die procedures**BO A  
O BR*Maatregelen:*

- M1.4: Voorraadregistratie
- M2.1: Opslagvoorziening – Periodieke inspectie
- M2.3: Registratie en documentatie
- M3.17: Intern noodplan – Aanwezigheid en inhoud
- M3.18: Intern noodplan – Afstemming
- M3.19: Intern noodplan – Beproeven
- M3.20: Intern noodplan – Evaluatie
- M3.21: Actieplan opwarming organische peroxiden
- M4.27: Procedure – Omgaan met ontleding van organische peroxiden

D16

**Zorg voor technische integriteit van een koelinstallatie en andere installaties in een opslagvoorziening**BO A  
O*Maatregelen:*

- M2.2: Installaties – Onderhoud en inspectie

### 6.2.3 Doelen doseervaten

Deze doelen zijn aanvullend op de doelen van de opslagvoorzieningen.

D17

**Voorkom of beheers opwarming van organische peroxiden in een doseervat**BO A  
O*Maatregelen:*

- M1.20: Meten en registreren temperatuur
- M1.21: Vermelding maximum controletemperatuur
- M1.22: Temperatuurbewaking
- M1.24: Temperatuuralarming – Automatische doormelding
- M4.2: Doseervaten – Plaatsing
- M4.3: Doseervaten – Bescherming tegen opwarming
- M4.4: Doseervaten – Actieve koeling
- M4.5: Doseervaten – Noodvoorziening
- M4.6: Doseervaten – Temperatuurbewaking
- M4.7: Doseervaten – Temperatuuralarm

D18 **Zorg voor technische integriteit van een doseervat**

BO A

O

*Maatregelen:*

M2.2: Installaties – Onderhoud en inspectie

D19 **Voorkom aantasting integriteit doseervat en hulpapparatuur door drukopbouw**

BO A

O

*Maatregelen:*

M4.1: Doseervaten – Geen type B organische peroxiden

M4.13: Doseervaten – Nooddrukontlasting

M4.15: Doseervaten – Bestand tegen druk

D20 **Beperk gevolgen incident met doseervat**

BO A

O

*Maatregelen:*

M4.10: Doseervaten – Maximale inhoud op werkvloer

M4.11: Doseervaten – Maximale inhoud in speciale doseervatruimte

M4.12: Doseervaten – Speciale ruimte eisen opslagvoorziening

M4.16: Doseervaten – Opvangvoorziening

# 7 Maatregelen

## Inleiding bij de maatregelen

Dit hoofdstuk bevat maatregelen voor het veilig opslaan van organische peroxiden. Het bevat de verschillende preventieve en repressieve maatregelen die invulling geven aan de doelen die staan in hoofdstuk 6. Dit kunnen bouwkundige, (installatie)technische en organisatorische maatregelen zijn. Als deze maatregelen zijn getroffen wordt in ieder geval aan de gestelde doelen voldaan.

Elke maatregel heeft een nummer en een onderwerp. Dit nummer en onderwerp komt overeen met de aanduiding van de maatregel bij de doelen in hoofdstuk 6.

Bij iedere maatregel is met de letters O, BO, A en BR aangegeven wat de wettelijke basis is.

- O** Maatregel gericht op omgevingsveiligheid met een grondslag in de Omgevingswet.
- BO** Maatregel gericht op brandpreventie en brandbestrijding met een grondslag in de Omgevingswet (adviesrol Veiligheidsregio/brandweer).
- A** Maatregel gericht op arbeidsveiligheid met een grondslag in de Arbeidsomstandighedenwet.
- BR** Maatregel gericht op brand- of rampenbestrijding met een grondslag in de Wet veiligheidsregio's.

Maatregelen die vergelijkbaar zijn met direct geldende eisen uit andere wetgeving zijn herkenbaar aan een oranje kader. Deze maatregelen hebben de letters 'M' voor het nummer. Onder deze maatregelen staat een referentie naar de wettelijke bepaling bij die maatregel.

## Toepassingsbereik maatregelen

Bij alle maatregelen staat voor welke opslagsituatie deze geldt. In Bijlage U staat voor de verschillende opslagsituaties aangegeven welke maatregelen van toepassing zijn.

## Uitgangspunten

Sommige maatregelen zijn bij de risicoanalyse als uitgangspunt gehanteerd. Dit houdt in dat dit het startpunt was voor het vaststellen van de maatregelen die bij een scenario nodig zijn om het doel te behalen. Deze uitgangspunten staan in Deel C, paragraaf 8.3.

## 7.1 Opslagvoorziening voor organische peroxiden

### 7.1.1 Algemeen

M1.1	<b>Organische peroxiden in opslagvoorziening</b>	BO	A
		O	
	Organische peroxiden zijn in daarvoor bestemde opslagvoorzieningen opgeslagen.	D10	
	Uitzondering:	S5 S7	
	Een uitzondering geldt voor organische peroxiden:	S13	
	<ul style="list-style-type: none"><li>– in doseervaten</li><li>– in opslagtanks</li><li>– als dagvoorraad op een werkvloer</li></ul>		
	<i>Toelichting</i>		
	Organische peroxiden mogen niet in de buitenlucht worden opgeslagen. Belangrijkste reden is het voorkomen van directe opwarming door de zon.		
	Het begrip 'opslagvoorziening' is een verzamelnaam voor alle soorten ruimtes met organische peroxiden. Zoals:		
	<ul style="list-style-type: none"><li>– magazijnen</li><li>– kasten of kluizen</li><li>– opslaggebouwen</li><li>– werkvoorraadruimten</li></ul>		
	<i>Van toepassing op:</i>		
	Altijd		

M1.2	<b>Opslagvoorziening – Alleen voor organische peroxiden</b>	BO	A
		O	

In een opslagvoorziening met organische peroxiden zijn geen andere materialen, stoffen of gevaarlijke stoffen opgeslagen, tenzij PGS 15 daar voorschriften voor stelt.

D14  
S12 S19  
S22

*Uitzonderingen:*

- Zelfontledende stoffen ADR klasse 4.1
- Organische peroxiden die geclassificeerd zijn als brandbare vaste stof conform ADR 4.1
- Organische peroxiden met ADR klasse 9
- Organische peroxiden Type G die niet als gevaarlijke stof geclassificeerd zijn.

*Toelichting*

Organische peroxiden zijn reactief en kunnen bij contact met andere stoffen ontleden. Een dergelijke ontleding kan brand of explosie tot gevolg hebben. Daarom moeten organische peroxiden gescheiden van andere stoffen worden opgeslagen.

*Toelichting bij de uitzonderingen:*

- Zelfontledende stoffen (ADR klasse 4.1) zoals alifatische azonitrilverbindingen mogen samen met organische peroxiden opgeslagen worden omdat deze stoffen gevaareigenschappen hebben die vergelijkbaar zijn met die van organische peroxiden.
- Organische peroxiden Type G die zijn ingedeeld in een andere gevaarsklasse dan ADR-klasse 5.2 mogen wel samen opgeslagen worden met organische peroxiden uit ADR-klasse 5.2. Dit geldt bijvoorbeeld voor organische peroxiden die ingedeeld zijn als brandbare vaste stoffen uit ADR-klasse 4.1 of als milieugevaarlijk uit ADR-klasse 9. Ook organische peroxiden Type G die niet ingedeeld zijn als gevaarlijke stof mogen samen met organische peroxiden uit ADR-klasse 5.2 opgeslagen worden.

*Van toepassing op:*

Alle opslagvoorzieningen

M1.3 **Opslagvoorziening – Eisen voor strengste opslaggroep**

BO A

O



Bij opslag van organische peroxiden uit verschillende opslaggroepen gelden de maatregelen voor de strengste opslaggroep voor de hele opslag.

D10  
S5 S7  
S13

*Uitzondering minder dan 10%:*

Is de hoeveelheid organische peroxiden van de strengste opslaggroep minder dan 10% van de totale vergunde hoeveelheid organische peroxiden? Dan hoeven deze stoffen niet meegenomen te worden bij de berekening van de effectafstanden.

*Uitzondering opslaggroep 4 en 5:*

Bij het berekenen van effectafstanden mogen organische peroxiden van opslaggroep 4 en 5 buiten beschouwing gelaten worden.

Uitzondering nooddrukontlasting

Voor de nooddrukontlasting geldt deze maatregel niet. De benodigde omvang van de nooddrukontlasting kan naar rato worden bepaald.

---

*Toelichting*

Indien er naar verhouding een kleine hoeveelheid organische peroxiden in een zwaardere opslaggroep dan de andere organische peroxiden in de opslagvoorziening staan, kan overwogen worden om de organische peroxiden in de zwaardere opslaggroep in een andere opslagvoorziening op te slaan.

---

*Van toepassing op:*

Alle opslagvoorzieningen

#### M1.4 Voorraadregistratie

**A**

Registreer de voorraad van gevaarlijke stoffen en houd deze registratie actueel. Neem de registratie op in het interne noodplan.

D15  
S1 S2 S3  
S4 S5 S6  
S8 S9  
S10 S11  
S12 S14  
S17 S19  
S22 S23  
S24 S25  
S26 S27  
S29 S30  
S31 S32  
S33 S34  
S35 S37

---

*Toelichting*

Voor hulpdiensten is belangrijk dat er inzicht is in de aard en hoeveelheid gevaarlijke stoffen. Zorg daarom dat het interne noodplan voor elke opslagvoorziening in elk geval de volgende informatie bevat:

- de totale hoeveelheid organische peroxiden, en
- het type organische peroxiden met hoeveelheid per type.

Meer gedetailleerde gegevens kunt u ook in een andere administratie opnemen.

Informatie over het interne noodplan staat in maatregel M3.17.

*Van toepassing op:*

Opslagvoorzieningen met meer dan 2.500 kg organische peroxiden

### 7.1.2 Uitvoering en ligging

#### M1.5 Opslagvoorziening – Uitvoering

BO A

O BR

De uitvoering van een opslagvoorziening is overeenkomstig tabel 7.1. D10

S8

**Tabel 7.1 Soort opslagvoorziening**

Hoeveelheid	Opslaggroep	Soort opslag			
		Vrijstaand	Tegen gebouw	In gebouw grenzend aan buitenmuur of dak	In gebouw niet grenzend aan buitenmuur of dak
≤ 30 kg	Alle	ja	ja	ja *	ja *
≤ 150 kg	1	ja	ja	nee **	Nee
	2, 3 en 4	ja	ja	ja *	Nee
≤ 1.000 kg	1	ja	nee	nee	Nee
	2, 3 en 4	ja	ja	nee **	Nee
> 1.000 kg	Alle	ja	nee	nee	Nee

#### *Toelichting*

\* Voor deze situaties geldt dat ook opslag op een verdieping is toegestaan.

\*\* Opslaan grenzend aan het dak mag wel. Maar alleen als het dak onbrandbaar is volgens maatregel M1.11 (Opslagvoorziening – Dak onbrandbaar bij nooddrukontlasting).

*Vrijstaand:* opslagvoorziening is een apart gebouw of constructie. De veiligheidsafstanden zijn van toepassing.

*Tegen gebouw:* De opslagvoorziening is tegen een ander gebouw aan geplaatst. De brandwerendheid van de gedeelde wand is zodanig dat de veiligheidsafstand nul kan zijn.

*In gebouw grenzend aan buitenmuur of dak:* De opslagvoorziening ligt in een gebouw, maar grenst aan een buitenmuur of een dak. Daardoor is de nooddrukontlasting naar buiten gericht. De nooddrukontlasting kan zowel de buitenmuur als het dak zijn.

*In gebouw niet grenzend aan een buitenmuur of dak:* Er is geen nooddrukontlasting naar buiten. Dit kan alleen voor kleine hoeveelheden. Voorbeelden zijn een koelkast of vrieskist.

In paragraaf 2.3.1 staat een figuur met de plaatsing van de verschillende soorten opslagen.

---

*Van toepassing op:*

Alle opslagvoorzieningen

#### M1.6 Opslagvoorziening – Ligging

BO A

O

Een koelkast, vrieskist of andere opslagvoorziening waarin minder dan 30 kg wordt opgeslagen:	D8 D10
– is goed toegankelijk, en	S5 S8 S9 S17 S19
– is zodanig geplaatst dat eventueel vrijkomende ontledingsdampen zich niet op kunnen hopen in de ruimte	S25 S27 S29 S31 S33 S34
Plaats deze opslagvoorzieningen niet in kantines, kantoren, utiliteitsruimten, souterrains, kelders, gangen, vluchtwegen en vergelijkbare locaties.	S35 S37

---

*Van toepassing op:*

Opslagvoorzieningen voor 30 kg of minder

7.1.3 *Bouwkundige maatregelen en voorzieningen***Brandwerendheid**

M1.7	<b>Brandwerendheid opslagvoorziening – Van binnen naar buiten</b>	BO A
		O BR
	<p>Een opslagvoorziening voor organische peroxiden is brandwerend. De brandwerendheid moet zodanig zijn dat een brand in de opslagvoorziening beperkt blijft tot de opslagvoorziening. Het uitgangspunt is een minimum van 60 minuten op basis van NEN 6069.</p>	<p>D12 S1 S2 S3 S4 S5 S6 S7 S9</p>
	<i>Uitzondering</i>	S10 S11
	<p>Voor een vrijstaande opslagvoorziening met voldoende afstand geldt een minimum van 30 minuten.</p>	<p>S12 S13 S14 S22</p>
	<i>Toelichting</i>	
	<p>Uitgangspunt is dat opslaan van organische peroxiden plaatsvindt in een dichte opslagvoorziening. En dat bij een incident met organische peroxiden deze opslagvoorziening blijft staan. Dat betekent dat een brand beperkt blijft tot de opslagvoorziening zelf.</p>	
	<p>Een voorzienbaar incident in een opslag van peroxiden mag geen ontoelaatbare escalatie veroorzaken:</p>	
	Ontoelaatbaar is:	
	<ul style="list-style-type: none"> <li>– overslag naar een andere inrichting</li> <li>– overslag naar een gebouw buiten de inrichting</li> <li>– overslag naar een ander gebouw binnen de inrichting waar als gevolg van het incident niet tijdig kan worden geëvacueerd</li> <li>– overslag naar een andere installatie of gebouw binnen de inrichting waarbij een onbeheersbare brand optreedt</li> </ul>	
	Aan dit uitgangspunt wordt invulling gegeven door:	
	<ul style="list-style-type: none"> <li>– Voldoende afstand aan te houden tot andere gebouwen of installaties waardoor brandoverslag wordt voorkomen, dit moet worden aangetoond door middel van het berekenen van de warmtecontouren.</li> <li>– Voldoende afscheiding te creëren waardoor brandoverslag wordt voorkomen, dit kan worden ingevuld door het plaatsen van een afscheidingswand met een WBDBO die brandoverslag voorkomt gedurende 60 minuten.</li> <li>– Een stationaire koelinstallatie te voorzien waardoor brandoverslag wordt voorkomen.</li> <li>– Een inzet met mobiele middelen (bedrijfsbrandweer) waardoor brandoverslag wordt voorkomen.</li> </ul>	
	<p>Een combinatie van de bovengenoemde maatregelen is mogelijk, hoe dit wordt gecombineerd dient in een risicoanalyse te worden uitgewerkt.</p>	

*Van toepassing op:*

Opslagvoorzieningen voor meer dan 30 kg

#### M1.7a Brandwerendheid – Bij nooddrukontlasting

BO A

O BR

De wanden aan de buitenzijde van een integrale opslagvoorziening boven en naast een nooddrukontlasting moeten ten minste 60 minuten brandwerend zijn conform NEN 6069. Het gaat om de wanden tot een afstand van 2 meter horizontaal en 4 meter verticaal. De afstand wordt gemeten vanaf de rand van de nooddrukontlasting.

D6,  
D14

S5

*Toelichting*

Zie ook 2.4.1 'Soorten opslagvoorzieningen'.

*Van toepassing op:*

Integrale opslagvoorzieningen en doseerruimtes en dagvoorraadruimtes die grenzen aan een ander gebouw

#### M1.8 Brandwerendheid opslagvoorziening – Van buiten naar binnen

BO A

O BR

Een opslagvoorziening heeft een brandwerendheid van buiten naar binnen van ten minste 60 minuten volgens NEN 6069.

D6

S5

*Uitzondering:*

Deze maatregel geldt niet voor vrijstaande opslagvoorzieningen. Voor vrijstaande opslagvoorzieningen geldt dat de brandwerendheid ten minste 30 minuten moet zijn volgens NEN 6069.

*Toelichting*

Deze maatregel voorkomt dat een brand buiten een opslagvoorziening kan overslaan naar de organische peroxiden.

*Van toepassing op:*

Opslagvoorzieningen voor meer dan 30 kg

#### M1.9 Brandwerendheid – Onderdelen opslagvoorziening

BO A

O BR

In constructies die brandwerend moeten zijn uitgevoerd mogen deuren, ventilatieopeningen, rookluiken en doorvoeringen geen afbreuk doen aan de brandwerendheid.	D6 D12 S1 S2 S3 S4 S5 S6
<i>Uitzondering</i>	S7 S9
Deze maatregel geldt niet voor nooddrukontlastingen.	S10 S11 S12 S13 S14 S22
<hr/>	
<i>Toelichting</i>	
Nooddrukontlastingen hebben een maximale brandwerendheid van 30 minuten. Daarom zijn deze uitgezonderd van deze verplichting.	
<hr/>	
<i>Van toepassing op:</i>	
Alle opslagvoorzieningen	

M1.10	<b>Opslagvoorziening – Meerdere opslageenheden</b>	BO	A
		O	BR
Indien de opslagvoorziening uit een aantal kleinere eenheden bestaat, dan zijn die eenheden gescheiden door constructies met een brandwerendheid van 60 minuten. In dat geval gelden de maatregelen voor de nooddrukontlasting en de veiligheidsafstanden voor elk van die eenheden afzonderlijk.		D12 S1 S2 S3 S4 S5 S6 S7 S9 S10 S11	
De scheidingswand tussen twee compartimenten die grenst aan de nooddrukontlasting (deze bevindt zich in het dak of in een wand) moet 50 centimeter worden doorgetrokken om overslag van brand te voorkomen.		S12 S13 S14 S22	
<i>Toelichting</i>			
De indeling in verschillende opslageenheden is een mogelijke maatregel om veiligheidsafstanden te reduceren.			
In bijlage C.1 staat een schets van het doortrekken van de scheidingswand tussen twee compartimenten.			
<i>Van toepassing op:</i>			
Opslagvoorzieningen met meerdere opslageenheden			

M1.11	<b>Opslagvoorziening – Dak onbrandbaar bij nooddrukontlasting</b>	BO	A
		O	

Het dak rondom een nooddrukontlasting is onbrandbaar. Het materiaal moet voldoen aan Euro-brandklasse A1.	D12 S1 S2 S3
Dit geldt voor het dak tot een afstand van 2 meter rondom de rand van de nooddrukontlasting. Het geldt voor de hele zone van 2 m van de dakconstructie, inclusief eventueel isolatiemateriaal en plafondafwerkingen.	S4 S5 S6 S7 S9 S10 S11 S12 S13 S14 S22
<i>Toelichting</i>	
Euro-brandklasse A1 geeft aan dat het bouw materiaal onbrandbaar is. Deze indeling staat in NEN-EN 13501-1.	
<i>Van toepassing op:</i>	
Alle opslagvoorzieningen met nooddrukontlasting door het dak	

#### 7.1.4 Verwarming

M1.12	<b>Verwarming – Maximum temperatuur</b>	BO A
		O
	Een verwarming van een opslagvoorziening moet zo zijn geplaatst en afgesteld, dat de temperatuur van de ruimte niet hoger wordt dan de laagste T <sub>c</sub> van de aanwezige organische peroxiden.	D10 S10
	<i>Toelichting</i>	
	Sommige organische peroxiden mogen niet bevriezen.	
	<i>Van toepassing op:</i>	
	Opslagvoorzieningen met verwarming	

M1.13	<b>Verwarming – Temperatuur verwarmingsapparatuur en verwarmingslucht</b>	BO A
		O
	De oppervlaktetemperatuur van onderdelen van de verwarmingsapparatuur in de opslagvoorziening mag niet hoger worden dan 60°C. Bij gebruik van warme lucht moet de temperatuur van lucht die de opslagvoorziening binnenstroomt ook beneden de 60°C blijven.	D10 S10
	<i>Toelichting</i>	

Hou rekening met de maximaal toegestane opslagtemperatuur van de aanwezige organische peroxiden. Zie daarvoor ook maatregel M1.20 Meten en registreren temperatuur en M1.22 Temperatuurbewaking.

*Van toepassing op:*

Opslagvoorzieningen met verwarming

#### M1.14 Verwarming – Fysieke barrière

BO A

O

Verpakkingen van organische peroxiden zijn met een hekwerk of andere fysieke barrière gescheiden van verwarmingsapparatuur.

D10  
S3 S10

De afstand van de fysieke barrière tot verwarmingsapparatuur is 50 centimeter of meer.

*Toelichting*

De barrière is nodig om plaatsen van verpakkingen tegen de verwarming te voorkomen. Bijvoorbeeld een gaaswerk, hek of stootrand is voldoende. De afstand voorkomt sterke opwarming door warmtestraling van de verwarmingsapparatuur.

*Van toepassing op:*

Opslagvoorzieningen met verwarming

### 7.1.5 Koeling

#### M1.15 Koeling – Passieve koeling

BO A

O

Om te voorkomen dat de temperatuur van organische peroxiden boven de  $T_c$  uitkomt, dient gebruik gemaakt te worden van isolatie, afscherming of andere passieve koeling.

D10  
S1 S2 S3  
S4 S5 S6  
S7 S8 S9  
S10 S11  
S12 S13  
S14 S22

*Toelichting*

Denk hierbij bijvoorbeeld aan: een zonedak, een dubbel dak, isolatiemuren, hittedekken, aarden wallen, ventilatie of een sproei-



installatie op het dak. Gebruik geen ramen of andere constructiedelen waar direct zonlicht doorheen kan stralen.

Tc staat voor Controle Temperatuur. De Tc ligt onder de SADT (temperatuur waarbij zelfversnellende ontleding plaatsvindt). Daarmee is een veiligheidsmarge ingebouwd.

*Van toepassing op:*

Organische peroxiden waarvoor geen actieve koeling nodig is (Tc van 30°C of hoger)

#### M1.16 Koeling – Actieve koeling

BO A

O

Organische peroxiden met een Tc lager dan 30°C dienen opgeslagen te worden in een actief gekoelde opslagvoorziening. De temperatuur in de opslagvoorziening is niet hoger dan de Tc. D10 S1 S2 S4 S6

*Toelichting*

Tc staat voor Controle Temperatuur. De Tc ligt onder de SADT (temperatuur waarbij zelfversnellende ontleding plaatsvindt). Daarmee is een veiligheidsmarge ingebouwd. Zie ook paragraaf 2.1.3.

*Van toepassing op:*

Organische peroxiden waarvoor temperatuurbeheersing nodig is (Tc lager dan 30°C)

#### M1.17 Koeling – Ontwerp en capaciteit

BO A

O

Het ontwerp en de uitvoering van een koelinstallatie is zodanig dat de temperatuur op alle plaatsen in de opslagvoorziening onder de laagste Tc van de aanwezige organische peroxiden blijft. D10 S8

*Toelichting*

Bij het vaststellen van de benodigde koelcapaciteit moet u rekening houden met normaal voorzienbare klimatologische omstandigheden. Een veilige marge is om uit te gaan van een week lang maximale dagtemperaturen boven de 35°C.

*Van toepassing op:*

Opslagvoorzieningen met actieve koeling

## M1.18 Koeling – Reserve of back-up

BO A

O

Voor opslagvoorzieningen voor organische peroxiden met een Tc lager dan 30°C moeten back-up of reserve koelvoorzieningen aanwezig en beschikbaar zijn.

D10  
S1 S2 S6  
S8 S9*Toelichting*

Stem de aard en de hoeveelheid van de back-up of reserve koeling af op het type en de hoeveelheid organische peroxiden. Zorg voor ruime reserve koelcapaciteit.

Back-up of reserve koeling is bijvoorbeeld:

- extra opslagvoorziening
- koel-unit of reefer
- noodkoeling of extra koelaggregaat
- droogijs (vast CO<sub>2</sub>) of andere gekoelde stof

Voor 150 kg of minder is een extra koelkast/vriezer of voorraad ijs of droogijs vaak voldoende.

Denk voor meer dan 150 kg aan een extra opslag of reefer, of een extra koelaggregaat.

*Van toepassing op:*

Opslagvoorzieningen met actieve koeling

## M1.19 Koeling – Noodstroomvoorziening

BO A

O

Voor een gekoelde opslagvoorziening en een ruimte met doseervaten voor organische peroxiden die gekoeld moeten worden, is een noodstroomvoorziening voor direct gebruik beschikbaar.

D10  
S2 S3 S6

Deze noodstroomvoorziening moet bij stroomuitval voldoende capaciteit leveren om de koelinstallaties en de regeling van de koelinstallatie in werking te houden.

Een noodstroomvoorziening is niet nodig als voldoende alternatieve gekoelde opslagen zoals reefers aanwezig en beschikbaar zijn.

*Toelichting*

Bij stroomuitval in grotere opslagvoorzieningen heeft gebruik van een noodstroomvoorziening voorkeur boven het verplaatsen van de organische peroxiden.

*Van toepassing op:*

Opslagvoorzieningen met actieve koeling voor meer dan 1.000 kg (type C, D, E en F, of een combinatie van deze typen) en/of meer dan 150 kg type B

### 7.1.6 Temperatuurmeting en alarmering

M1.20	<b>Metten en registreren temperatuur</b>	BO A
		O
	Voor het kunnen meten van de temperatuur zijn één of meer temperatuursensoren in een opslagvoorziening aanwezig.	D10 D17 S1 S2 S3
	Is dit geen geautomatiseerd systeem? Dan:	S4 S6 S8 S9 S10 S23 S31
	<ul style="list-style-type: none"> <li>– moet de temperatuur direct afleesbaar zijn,</li> <li>– moet de temperatuur minimaal één keer per week gecontroleerd worden , en</li> <li>– moet de gemeten temperatuur geregistreerd worden.</li> </ul>	
	<i>Van toepassing op:</i> Opslagvoorzieningen met passieve of actieve koeling voor meer dan 30 kg	

M1.21	<b>Vermelding maximum controletemperatuur</b>	BO A
		O
	Aan de buitenzijde van een opslagvoorziening met een koelinstallatie is de laagste T <sub>c</sub> van de aanwezige organische peroxiden vermeld.	D10 D17 S1 S2 S3 S4 S6 S8 S9 S10 S23 S31
	<i>Van toepassing op:</i> Opslagvoorzieningen met actieve koeling	

M1.22	<b>Temperatuurbewaking</b>	BO A
		O

- Een actief gekoelde of verwarmde opslagvoorziening heeft ten minste één temperatuursensor voor temperatuurbewaking. Hiervoor geldt dat:
- de temperatuurbewaking gebruik maakt van een andere temperatuursensor dan de temperatuursensor van een verwarmings- of koelinstallatie,
  - de temperatuurbewaking een alarm geeft als de temperatuur van de opslagvoorziening boven de kritieke temperatuur  $T_c$  komt,
  - het alarm buiten de opslagvoorziening zichtbaar of hoorbaar is,
  - de temperatuursensor blijft werken bij stroomuitval, bijvoorbeeld door een batterij of andere noodstroomvoorziening, en
  - de goede werking van de temperatuursensor dient ten minste wekelijks gecontroleerd te worden.

D10 D17  
S1 S2 S3  
S4 S6 S8  
S9 S10  
S23 S31

#### *Toelichting*

Een regelinstallatie van een gekoelde en verwarmde opslag heeft een temperatuursensor. Naast deze sensor moet in elk geval één extra temperatuursensor aanwezig zijn.

#### *Van toepassing op:*

Opslagvoorzieningen met actieve koeling of verwarming

### M1.23 **Temperatuuralarmering – Twee onafhankelijke temperatuursensoren**

BO A  
O

- Een actief en passief gekoelde opslagvoorziening met meer dan 1.000 kg organische peroxiden moet zijn voorzien van twee onafhankelijke temperatuursensoren met alarmering.

D10  
S1 S2 S3  
S4 S8 S9  
S10

#### *Toelichting*

Voor deze sensoren gelden ook de eisen uit maatregel M1.22.

#### *Van toepassing op:*

Opslagvoorzieningen met passieve of actieve koeling voor meer dan 1.000 kg

### M1.24 **Temperatuuralarmering – Automatische doormelding**

BO A  
O

De temperatuuralarmering heeft een doormelding naar speciaal door de organisatie hiervoor aangestelde personen. Deze personen zijn bekend met de procedures voor het omgaan met noodsituaties bij organische peroxiden en kunnen de vereiste maatregelen in gang zetten. Er is sprake van een permanente bezetting (24/7).

D10 D17  
S1 S2 S3  
S4 S6 S8  
S9 S10  
S23 S31

*Van toepassing op:*

Opslagvoorzieningen met actieve koeling of verwarming voor meer dan 150 kg

### 7.1.7 Ventilatie en luchtcirculatie

#### M1.25 Opslagvoorziening – Ventilatie

BO A

O

Een niet gekoelde opslagvoorziening is doelmatig geventileerd.

D8  
S5 S8 S9  
S17 S19  
S25 S27  
S29 S31  
S33 S34  
S35 S37

*Toelichting*

Organische peroxiden kunnen langzaam ontleden. Daarbij ontstaan gassen die met de lucht in een opslagvoorziening een explosieve atmosfeer kunnen vormen. Daarnaast zijn sommige organische peroxiden vluchtig. Een voorbeeld is di-tert-butylperoxide. Daardoor kunnen peroxidedampen vrijkomen.

Ventilatie van een opslagvoorziening zorgt voor afvoer en verdunning van deze gassen en dampen.

Plaats ventilatieopeningen zo ver mogelijk van elkaar in tegenover elkaar gelegen wanden of hoeken. Pas dwarsventilatie toe, met lage openingen voor aanvoer en hoge openingen voor afvoer.

Een kast of andere opslagvoorziening voor < 30 kg organische peroxiden moet in een voldoende geventileerde ruimte staan.

*Van toepassing op:*

Opslagvoorzieningen en doseerruimten of werkvoorraadruimten zonder actieve koeling

M1.26	<b>Opslagvoorziening – Afstand verpakkingen</b>	BO A
		O
	De afstand tussen een verpakking en een muur van een opslagvoorziening is minimaal 15 centimeter. Hetzelfde geldt voor pallets met verpakkingen.	D10 S5 S8 S9
	<i>Toelichting</i>	
	Dit maakt een goede luchtcirculatie rondom verpakkingen mogelijk	
	<i>Van toepassing op:</i>	
	Opslagvoorzieningen voor meer dan 150 kg	

M1.27	<b>Opslagvoorziening – Afstand pallets</b>	BO A
		O
	De afstand tussen pallets onderling is minimaal 10 centimeter.	D10 S8 S9
	<i>Toelichting</i>	
	Dit maakt een goede luchtcirculatie rondom verpakkingen mogelijk	
	<i>Van toepassing op:</i>	
	Opslagvoorzieningen voor meer dan 150 kg	

### 7.1.8 Nooddrukontlasting

M1.28	<b>Nooddrukontlasting – Kast, koelkast of vrieskist</b>	BO A
		O
	Deuren van een kast, koelkast of vrieskist:	D5
	– moeten vanzelf open gaan bij overdruk,	S1 S2 S6
	– mogen niet met slot of grendel zijn afgesloten, en	S8 S9
	– moeten onbelemmerd kunnen openen.	S11 S12 S17 S22
	<i>Toelichting</i>	
	Gebruik bijvoorbeeld magneetsluitingen of veren.	
	<i>Van toepassing op:</i>	

Alle kasten, koelkasten en vrieskasten

## M1.29 Nooddrukontlasting – Opslagvoorziening

BO A

O

Een opslagvoorziening heeft een nooddrukontlasting met voldoende oppervlak. Het minimaal benodigde oppervlak is afhankelijk van de opslaggroep en de hoeveelheid van de aanwezige organische peroxiden.

D5  
S1 S2 S3  
S4 S5 S6  
S8 S9  
S10 S11  
S12 S13  
S14 S17  
S19 S22  
S29 S37

Minimaal oppervlak nooddrukontlasting [m<sup>2</sup>]

Hoeveelheid	Opslaggroep			
	1	2	3	4
≤ 150 kg	0,25 m <sup>2</sup>	0,25 m <sup>2</sup>	0,25 m <sup>2</sup>	0,25 m <sup>2</sup>
≤ 1000 kg	1 m <sup>2</sup>	0,5 m <sup>2</sup>	0,25 m <sup>2</sup>	0,25 m <sup>2</sup>
> 1000 kg	1 m <sup>2</sup> per 1000 kg	0,5 m <sup>2</sup> per 1000 kg	0,25 m <sup>2</sup> per 1000 kg	0,25 m <sup>2</sup> per 1000 kg

*Toelichting*

Bij de ontleding of explosie van organische peroxiden komen dampen vrij. Daardoor treedt drukverhoging op. Om vernietiging van de opslag door interne overdruk te voorkomen is een nooddrukontlasting nodig.

Een nooddrukontlasting heeft als doel dat er geen overdruk in de opslagvoorziening ontstaat. Eventuele overdruk moet via de nooddrukontlasting naar de buitenlucht worden geleid.

Een nooddrukontlasting is bij voorkeur naar boven gericht, bijvoorbeeld door gebruik te maken van een luik of lichtkoepel. Indien dit niet mogelijk is, kan ook een naar buiten opendraaiende deur als nooddrukontlasting worden gebruikt.

Indien de opslagvoorziening niet direct tegen het dak of een buitenmuur ligt, kan de nooddrukvoorziening via een drukbestendige verlenging naar de buitenlucht afblazen.

*Van toepassing op:*

Alle opslagvoorzieningen > 30 kg

## M1.30 Nooddrukontlasting – Geen slot

BO A

O

Een deur die tevens dient als nooddrukontlasting mag niet zijn voorzien van een vergrendeling of slot.

D5  
S1 S2 S3  
S4 S5 S6  
S8 S9  
S10 S11  
S12 S13  
S14 S17  
S19 S22  
S29 S37

#### *Toelichting*

Een nooddrukontlasting moet altijd beschikbaar zijn om overdruk in een opslagvoorziening af te voeren. Het mag niet mogelijk zijn deze bedoeld of onbedoeld te vergrendelen.

#### *Van toepassing op:*

Alle opslagvoorzieningen

### M1.31 Nooddrukontlasting – Vrije ruimte aan buitenzijde

BO A  
O BR

De ruimte aan de buitenzijde van de nooddrukontlasting moet vrij worden gehouden van constructies, beplanting of andere obstakels. De minimale afstand van deze vrije ruimte is:

- 2 meter bij maximaal 150 kg organische peroxiden
- 5 meter bij meer dan 150 kg organische peroxiden.

D5  
S1 S2 S3  
S4 S5 S6  
S8 S9  
S10 S11  
S12 S13  
S14 S17  
S19 S22  
S29 S37

#### *Van toepassing op:*

Alle opslagvoorzieningen > 30 kg

### M1.32 Nooddrukontlasting – Vrije ruimte aan binnenzijde

BO A  
O

In een opslagvoorziening moet op de plaats van de nooddrukontlasting ten minste 50 centimeter vrije ruimte worden aangehouden. Deze vrije ruimte is vrij van opslag en andere obstakels.

D5  
S1 S2 S3  
S4 S5 S6  
S8 S9  
S10 S11  
S12 S13



S14 S17  
S19 S22  
S29 S37

---

*Toelichting*

Deze afstand is nodig omdat een nooddrukontlasting vaak minder brandwerend is dan een muur. Met een minimale afstand van 50 cm wordt brandoverslag naar naastgelegen ruimten voorkomen.

---

*Van toepassing op:*

Opslagvoorzieningen voor meer dan 150 kg

**M1.33 Opslagvoorziening – Bestand tegen druk**

**BO A**  
**O**

Opslagvoorzieningen zijn bestand tegen een inwendige druk die hoger is dan de druk waaronder de nooddrukontlasting bezwijkt.

D5  
S1 S2 S3  
S4 S5 S6  
S8 S9  
S10 S11  
S12 S13  
S14 S17  
S19 S22  
S29 S37

---

*Toelichting*

Dit voorkomt aantasting van de integriteit van de gehele opslagvoorziening.

---

*Van toepassing op:*

Alle opslagvoorzieningen

**M1.34 Opslagvoorziening – Lege, ongereinigde verpakkingen**

**BO A**  
**O**

In een opslagvoorziening mogen geen lege ongereinigde verpakkingen van organische peroxiden aanwezig zijn.

D11  
S17

---

*Toelichting*

Lege verpakkingen van organische peroxiden moeten worden behandeld als gevaarlijk afvalmateriaal totdat ze zijn gereinigd. Ze moeten op een daarvoor geschikte plaats op het terrein worden opgeslagen en mogen niet teruggezet worden in de opslagvoorziening.

*Van toepassing op:*

Alle opslagvoorzieningen

### 7.1.9 Toegankelijkheid

#### M1.35 Opslagvoorziening – Deuren

BO A

O BR

Deuren van opslagvoorzieningen:

D7

- zijn dicht, behalve voor het doorlaten van personen of goederen, en S13
- mogen niet geopend worden vastgezet, behalve indien noodzakelijk voor laden en lossen.

Binnendeuren van opslagvoorzieningen zijn ook:

- zelfsluitend, of
- voorzien van een kleefmagneet die gekoppeld is aan een brandmeldinstallatie.

#### *Toelichting*

Dit voorkomt:

- dat werkzaamheden of handelingen buiten de opslagvoorziening gevolgen hebben voor verpakkingen of stoffen binnen de opslagvoorziening, en
- een gekoelde opslagvoorziening ter plaatse van de deur ongewenst opwarmt.

Om te voldoen aan de eisen voor brandwerendheid kan het nodig zijn dat deuren zelfsluitend zijn.

Het Bouwbesluit bevat regels voor het aantal vluchtdeuren in een ruimte.

*Van toepassing op:*

Alle opslagvoorzieningen

### 7.1.10 Handelingen en werkzaamheden

#### M1.36 Opslagvoorziening – Verpakkingen niet openen

BO A

	<b>O</b>
Verpakkingen met organische peroxiden in een opslagvoorziening zijn gesloten.	D14 S13 S18 S22
Uitzondering:	
<ul style="list-style-type: none"> <li>– het voor analyse openen van verpakkingen die daarna weer worden gesloten, en</li> <li>– het openen van verpakkingen in een werkvoorraadruimte en doseerruimte.</li> </ul>	
<hr/>	
<i>Van toepassing op:</i>	
Alle opslagvoorzieningen	

M1.37	<b>Gereedschap en hulpmiddelen – Geschikt materiaal</b>	<b>BO</b> <b>A</b>
		<b>O</b>
	Gereedschappen en hulpmiddelen voor monsternamen, aftappen en andere handelingen met organische peroxiden zijn van hiervoor geschikt en compatibel materiaal.	D14 S14
	<hr/>	
	<i>Toelichting</i>	
	Geschikte materialen zijn PE, HDPE, PP, teflon, Kalrez, RVS304 en RVS316. Voor monsternamen kan ook gebruik gemaakt worden van glazen monsternamemiddelen.	
	Materialen die kunnen reageren met organische peroxiden of die de stabiliteit van organische peroxiden beïnvloeden zijn niet geschikt. Voorbeelden zijn koper, messing, laag kwalitatief staal en gegalvaniseerd staal.	
	Het gaat om alle gereedschappen en hulpmiddelen, zoals bekers, slangen, scheppen, trechters, meetinstrumenten, pompen en afdichtringen.	
	<hr/>	
	<i>Van toepassing op:</i>	
	Altijd	

M1.38	<b>Gereedschap en hulpmiddelen – Schoon materiaal</b>	<b>BO</b> <b>A</b>
		<b>O</b>
	Bij handelingen met organische peroxiden mogen alleen schone gereedschappen en hulpmiddelen worden gebruikt. De	D14 S14 S17 S18

gereedschappen en hulpmiddelen moeten direct na gebruik worden schoongemaakt.

---

*Toelichting*

Verontreiniging van organische peroxiden kan leiden tot ontleding.

---

*Van toepassing op:*

Altijd

### M1.39 Aftappen organische peroxiden – Lekbak

BO A

O

Aftappen van organische peroxiden uit een verpakking gebeurt boven een lekbak. Deze lekbak:

D1  
S19

- is van polyethyleen, RVS 304/316 of ander geschikt materiaal,
- is vloeistofdicht,
- heeft een inhoud van minimaal 110% van de totale hoeveelheid organische peroxiden in of boven de bak.

Zorg er voor dat gelekte organische peroxiden zich niet in de lekbak ophopen. Ruim gelekte organische peroxiden gelijk op.

---

*Toelichting*

Dit gaat alleen om een lekbak onder een aftappunt. Deze lekbak is bedoeld om te voorkomen dat organische peroxiden naar het laagste punt van de ruimte wegstromen en daar kunnen gaan ontleden. De lekbak is niet bedoeld als product- of koel-/bluswateropvang zoals beschreven in maatregel M1.46, M1.47 en M1.48.

---

*Van toepassing op:*

Alle opslagvoorzieningen

### M1.40 Restanten organische peroxiden niet in opslagvoorziening

BO A

O

Er moet voorkomen worden dat deze teruggezet worden in een opslagvoorziening. De restanten dienen bewaard te worden op een daarvoor geschikte plaats.	D11 S17
<i>Uitzondering</i>	
Restanten die niet verontreinigd en nog bruikbaar zijn, mogen wel teruggezet worden in de opslagvoorziening.	
<i>Toelichting</i>	
Verontreiniging van organische peroxiden kan leiden tot ontleding. Terugzetten in een opslagvoorziening van verontreinigde restanten is daarom niet toegestaan.	
<i>Van toepassing op:</i>	
Alle opslagvoorzieningen	

<b>M1.41</b>	<b>Opruimen morsingen en lekkages – Werkwijze</b>	<b>BO</b> <b>A</b>
		<b>O</b>
Gemorste en gelekte organische peroxiden moeten direct worden opgeruimd. Daarvoor geldt het volgende:	D1 S13 S19 S20 S29 S30 S37 S38	
<ul style="list-style-type: none"> <li>– Volg een vastgestelde procedure.</li> <li>– Gebruik geschikt materiaal en gereedschap.</li> <li>– Absorptiemateriaal moet geschikt zijn en verenigbaar met organische peroxide en niet brandbaar.</li> <li>– Verzamel organische peroxiden en absorptiemateriaal met organische peroxiden in een speciaal daarvoor bestemd en geschikt afvalvat.</li> <li>– Voeg water toe aan het afvalvat voor koeling van de organische peroxiden.</li> <li>– Dek het afvalvat af. Maar sluit dit pas af als er geen activiteit in de organische peroxiden meer zichtbaar is.</li> <li>– Zet een afvalvat op een veilige plek buiten de opslagvoorziening.</li> </ul>		
<i>Toelichting</i>		
Maatregel M4.28 (Procedure – Opruimen morsingen en lekkages) geeft regels voor de procedure bij het opruimen.		
<i>Van toepassing op:</i>		
Altijd		

<b>M1.42</b>	<b>Beschadigde verpakking – Werkwijze</b>	<b>BO</b> <b>A</b>
		<b>O</b>

- Beschadigde verpakkingen moeten direct worden opgeruimd. Daarvoor geldt het volgende:
- Volg een vastgestelde procedure. D1 S13 S19 S20 S29
  - Zet de verpakking in een overmaats vat of hevel de inhoud over naar een andere verpakking die daarna direct wordt gebruikt. S30 S37 S38
  - De koeling met water is niet nodig maar het overmaats vat moet gekoeld worden opgeslagen als de Tc lager is dan 30°C.
  - Zet het overmaats vat niet in de opslagvoorziening.

*Toelichting*

Maatregel M4.28 (Procedure – Opruimen morsingen en lekkages) geeft regels voor de procedure bij het opruimen.

*Van toepassing op:*

Altijd

**M1.43 Opruimen morsingen en lekkages – Absorptiemiddelen**
**BO A**
**O**

Absorptiemiddelen voor het opruimen van organische peroxiden zijn onbrandbaar en mogen geen reactie met organische peroxiden inleiden. D1 S20

*Toelichting*

Geschikte middelen zijn vermiculiet, kiezelguhr of zand. Oude lappen, zaagsel of papier mogen niet worden gebruikt. Voeg altijd water toe aan absorptiemiddelen met organische peroxiden.

*Van toepassing op:*

Altijd

**M1.44 Mengsels van organische peroxiden – SADT bepalen**
**BO A**
**O**

Indien het noodzakelijk is om mengsels van organische peroxiden te maken, dan gelden de volgende voorwaarden:	D10
	S39
<ul style="list-style-type: none"> <li>– De mengsels moeten zo snel mogelijk worden gebruikt.</li> <li>– De mengsels mogen alleen worden opgeslagen als de SADT bekend is, zodat duidelijk is bij welke temperatuur deze moeten worden bewaard. Dit geldt ook voor mengsels die in het bedrijf ontstaan en die niet gelijk worden ingezet in het productieproces.</li> </ul>	

---

*Toelichting*

Bij mengsels van organische peroxiden zijn de effecten van ontleding en brand maximaal gelijk aan die van het organische peroxide met de strengste opslaggroep. Voor opslaan van mengsels geldt dan ook de strengste opslaggroep. Maar er zijn mengsels waar de SADT van het mengsel lager is dan de SADT van de afzonderlijke componenten. Daarom staat in het ADR dat van mengsels ook de SADT moet worden bepaald. Hetzelfde geldt voor mengsels die binnen een bedrijf ontstaan. De opslaggroep in combinatie met de SADT bepaalt welke eisen er gelden voor het opslaan van deze mengsels.

*Verdunnen als alternatief*

Een alternatief voor het bepalen van de SADT is het verdunnen van het mengsel zodat het percentage actieve zuurstof wordt verlaagd en het mengsel in opslaggroep 5 valt. Dat is het geval als het mengsel:

- niet meer dan 1,0% actief zuurstof bevat afkomstig van de organische peroxiden en niet meer dan 1,0% waterstofperoxide bevat, of
- niet meer dan 0,5% actief zuurstof bevat afkomstig van de organische peroxiden en meer dan 1,0% maar ten hoogste 7,0% waterstofperoxide bevat.

Voor opslaggroep 5 gelden er geen speciale eisen voor het veilig opslaan van organische peroxiden.

---

*Van toepassing op:*

Mengsels van organische peroxiden

M1.45	<b>Beschermen personeel – Schoonmaken ogen en huid</b>	<b>A</b>
	Op plaatsen met organische peroxiden zijn douches, oogspoelflessen of andere hulpmiddelen aanwezig voor het grondig schoonmaken van huid en ogen.	D3 S12 S13 S14 S17 S18 S20 S29 S30 S37 S38
	<i>Toelichting</i>	

Personeel dat werkt met organische peroxiden is op de hoogte van de plaats en werking van deze hulpmiddelen.

*Van toepassing op:*

Altijd

### 7.1.11 Opvang voor product, koelwater en bluswater

M1.46	<b>Productopvang – Maximaal 150 kg organische peroxiden</b>	<div style="display: flex; gap: 5px;"> <div style="background-color: #0070C0; color: white; padding: 2px 5px; font-weight: bold;">BO</div> <div style="background-color: #0070C0; color: white; padding: 2px 5px; font-weight: bold;">A</div> </div> <div style="background-color: #0070C0; color: white; padding: 2px 5px; font-weight: bold; margin-top: 5px;">O</div>
<p>Het opslaan van organische peroxiden in verpakking vindt plaats boven een opvangvoorziening met een inhoud van ten minste 110% van de totale hoeveelheid opgeslagen stoffen. De opvangvoorziening is heeft de volgende eigenschappen:</p> <ul style="list-style-type: none"> <li>– is geschikt voor organische peroxiden,</li> <li>– is van polyethyleen, hoogkwalitatief RVS of ander geschikt materiaal *, en</li> <li>– is vloeistofdicht.</li> </ul> <p>Zorg er voor dat gelekte organische peroxiden zich niet in de opvangvoorziening kunnen ophopen. Gelekte organische peroxiden moeten gelijk worden opgeruimd.</p>		<p>D12</p> <p>S9 S12</p> <p>S13 S22</p>
<p><i>Toelichting</i></p> <p>Ook de ruimte zelf kan dienen als productopvang.</p> <p>* Neem bij twijfel over het juiste materiaal voor de productopvang contact op met de leverancier van de organische peroxiden of van de opvangbak.</p>		
<p><i>Van toepassing op:</i></p> <p>Opslagvoorzieningen voor 150 kg of minder</p>		

M1.47	<b>Opvangbassin – Meer dan 150 kg organische peroxiden</b>	<div style="display: flex; gap: 5px;"> <div style="background-color: #0070C0; color: white; padding: 2px 5px; font-weight: bold;">BO</div> <div style="background-color: #0070C0; color: white; padding: 2px 5px; font-weight: bold;">A</div> </div> <div style="background-color: #0070C0; color: white; padding: 2px 5px; font-weight: bold; margin-top: 5px;">O</div>
-------	--	--



Een opslagvoorziening is aangesloten op een opvangbassin. Een opvangbassin voldoet aan de volgende voorwaarden:	D12
– Het opvangbassin is geschikt voor het opvangen van organische peroxiden, koelwater en bluswater.	S1 S2 S3 S4 S5 S6 S7 S9
– Het opvangbassin is onbrandbaar.	S10 S11
– Het opvangbassin heeft geen openingen die in directe verbinding staan met andere rioleringsystemen	S12 S13 S14 S22
– Leidingen of goten waardoor de organische peroxiden en het koelwater en bluswater naar het opvangbassin worden gevoerd mogen geen brandoverslag of ander oncontroleerbaar gevaar opleveren voor naburige objecten,	
– Overstroming van het opvangbassin of de goten tijdens brandbestrijding moet worden vermeden. Bijvoorbeeld door de (water)laag naar een geschikt riool te pompen.	
– Het opvangbassin is op veilige afstand van de erfgrans of objecten op het bedrijfsterrein.	

*Toelichting:*

Een opvangbassin kan ook buiten de opslagvoorziening zijn geplaatst. Op een extern opvangbassin kunnen verschillende opslagvoorzieningen zijn aangesloten.

Voor een opvangbassin gelden de veiligheidsafstanden uit maatregel 3.3.

Er is hier sprake van koel/bluswater omdat het gaat om het blussen van de installaties en het koelen van de organische peroxiden.

*Van toepassing op:*

Opslagvoorzieningen voor meer dan 150 kg

**M1.48 Opvangbassin – Inhoud****BO A****O**

De inhoud van een opvangbassin is afgestemd op:	D12
– de maximaal aanwezige hoeveelheid organische peroxiden,	S1 S2 S3 S4 S5 S6 S7 S9
– een eventueel aanwezig brandbestrijdingssysteem, en	S10 S11
– de brandbestrijdingsstrategie.	S12 S13 S14 S22
De maatvoering van een opvangbassin is zo, dat de laagdikte van de organische peroxiden niet groter kan worden dan 50 centimeter.	

*Toelichting*

De minimale inhoud van een opvangbassin is gelijk aan de grootste waarde van de onderstaande berekening bepalend is:

1. de totale hoeveelheid koel-/bluswater plus 10% van de maximale hoeveelheid organische peroxiden in de opslagvoorziening, of grootste opslagcompartiment of

2. 100% van de maximale hoeveelheid vloeibare peroxiden van opslaggroep 1, 2 of 3.

Is het bij een opvangbassin mogelijk om de waterlaag af te voeren of naar een geschikt riool te pompen? Dan mag hier bij de berekening van de totale hoeveelheid koel-/bluswater onder 1. rekening mee worden gehouden.

Bij het bepalen van de hoeveelheid koel-/bluswater die wordt verwacht moet rekening gehouden worden met:

- het UPD van het brandbestrijdingssysteem (Zie M3.9 (Brandbestrijding – UPD)),
- de capaciteit van het koel-/bluswater,
- de brandbestrijdingsstrategie met de blusscenario's en blustijd

Een maximale laagdikte van 50 cm is bedoeld om opsluiting van peroxiden zoveel mogelijk te vermijden.

*Van toepassing op:*

Opslagvoorzieningen voor meer dan 150 kg

## 7.2 Onderhoud, inspectie, documentatie en training

### 7.2.1 Onderhouden en inspecteren

#### M2.1 Opslagvoorziening – Periodieke inspectie

BO A

O

Opslagvoorzieningen worden elke week geïnspecteerd. Daarbij is aandacht voor:

D10 D15

S14 S17

S29 S37

- beschadigde of lekkende verpakkingen
- verpakkingen die kenmerken van ontleding van organische peroxiden vertonen, zoals opbollende vaten
- opslagtemperatuur

Zijn er verpakkingen niet in orde? Dan moeten de procedures voor opruimen en onschadelijk maken worden gevolgd.

#### *Toelichting*

Regelmatige inspectie van opslagvoorzieningen zorgt er voor dat problemen op tijd worden herkend.

De maatregelen M1.41, M1.42, M1.43 en M4.28 gaan over de werkwijze en de te volgen procedures bij het opruimen en onschadelijk maken.

*Van toepassing op:*  
Alle opslagvoorzieningen

## M2.2 Installaties – Onderhoud en inspectie

BO A

O

Installaties en technische voorzieningen van opslagvoorzieningen, inclusief doseervaten en opslagtanks, worden goed onderhouden, regelmatig geïnspecteerd en getest.

D10 D16  
D18

Volg voor inspectie en onderhoud de richtlijnen van de leverancier en installateur.

S1 S2 S3  
S8 S9  
S10 S23  
S25 S26

### *Toelichting*

Dit geldt voor alle installaties in of voor opslagvoorzieningen met organische peroxiden, zoals koelinstallaties, verwarmingsinstallaties, temperatuurregelingen en alarminstallaties.

Onderwerpen voor inspecties zijn bijvoorbeeld:

- temperatuurmeters en sensoren
- setpoint van alarmen
- koelinstallaties
- verwarmingsinstallaties
- brandblussystemen.

Het Besluit activiteiten leefomgeving bevat wettelijke regels voor keuring en onderhoud van koelinstallaties en stookinstallaties. Als het drukapparaat betreft (zoals bij koelinstallaties), dan zijn de Arbowet en het Wbda 2016 van toepassing op keuring en onderhoud.

*Van toepassing op:*

Altijd

## 7.2.2 Registreren en documenteren

### M2.3 Registratie en documentatie

A O

BO

De volgende documenten of gegevens worden bewaard:

D15

- de registratie van de voorraad van de opgeslagen gevaarlijke stoffen;
- een actuele plattegrondtekening waar welke stoffen worden opgeslagen;

S1 S2 S3  
S4 S5 S6  
S8 S9  
S10 S11

- aantekeningen over gevaarlijke situaties die zich hebben voorgedaan; S12 S14  
S17 S19
- veiligheidsinformatiebladen; S22 S23
- de resultaten van keuringen en inspecties. S24 S25  
S26 S27  
S29 S30  
S31 S32  
S33 S34  
S35 S37  
S38

**Toelichting:**

Deze documenten mogen ook in digitale vorm beschikbaar zijn.

**Van toepassing op:**

Altijd

### 7.2.3 Opleiden en trainen

#### M2.4 Personeel – training en deskundigheid

A O

BO

- Personeel dat werkt met organische peroxiden: D2
- kent de gevaren van de stoffen; Alle
  - kent de maatregelen die getroffen moeten worden bij calamiteiten; scenario's
  - is getraind is het omgaan met deze stoffen;
  - is getraind in het gebruik van brandblusmiddelen;
  - is getraind in het handelen volgens het intern noodplan;
  - kan veiligheidsinformatiebladen lezen, en
  - kan opslageisen en verpakkingen van organische peroxiden controleren.

**Toelichting**

In Bijlage J staat een overzicht met onderwerpen die in een training aan bod kunnen komen.

**Van toepassing op:**

Altijd

## 7.3 Veiligheid

### 7.3.1 Algemeen

M3.1	<b>Bliksembeveiliging</b>	<b>A</b>
	De opslagvoorziening met organische peroxiden is voorzien van bliksembeveiliging conform NEN-EN-IEC-62305, tenzij aan de hand van NPR 1014 is aangetoond dat bliksembeveiliging niet noodzakelijk is.	D4 S7
	<i>Toelichting:</i> De Nederlandse praktijkrichtlijn (NPR 1014) dient als leidraad voor toepassing van de NEN-EN-IEC 62305. In de NPR 1014 staat dat een bliksembeveiliging niet altijd aanwezig hoeft te zijn. Dit moet per geval worden beoordeeld. In hoofdstuk 6 van NPR 1014 staat hiervoor een afwegingsmethodiek.	
	<i>Van toepassing op:</i> Vrijstaande opslagvoorzieningen. Daarnaast kan het om andere redenen noodzakelijk zijn om bliksembeveiliging aan te brengen. Zoals voor brandpreventie tegen indirecte ontsteking of beveiliging van de koelinstallatie en noodvoorzieningen,	

### 7.3.2 Interne veiligheidsafstanden

Een interne veiligheidsafstand zorgt voor bescherming van gebouwen en plekken waar mensen kunnen verblijven. Het gaat om gebouwen en plekken binnen de begrenzing van de locatie van de activiteit. Een interne veiligheidsafstand kan ook voorkomen dat een incident leidt tot een domino-effect buiten deze begrenzing.

M3.2	<b>Veiligheidsafstand – Opslagvoorziening</b>	<b>BO</b> <b>A</b>
	Een opslagvoorziening is op een veilige afstand van de erfgrens en van objecten op het eigen bedrijfsterrein. De afstand is gebaseerd op de warmtestraling door een brand in de opslagvoorziening. De afstand wordt gemeten vanaf de nooddrukontlasting.	D12 S1 S2 S3 S4 S5 S6 S7 S9
	Is er onvoldoende ruimte, dan kunnen de veiligheidsafstanden gereduceerd worden door een hogere brandwerendheid en/of een automatische sprinkler.	S10 S11 S12 S13 S14 S22

*Toelichting*

Uitgangspunt is dat opslaan van organische peroxiden plaatsvindt in een dichte opslagvoorziening. En dat bij een incident met organische peroxiden deze opslagvoorziening blijft staan. Dat betekent dat een brand beperkt blijft tot de opslagvoorziening zelf. Wel moet een opslagvoorziening altijd zijn voorzien van een nooddrukontlasting. Dat is een zwakkere plek in de constructie die voorkomt dat bij drukopbouw door een explosie de ruimte instort. Dit betekent dat een brand in de opslagvoorziening kan zorgen voor een warmtebelasting bij de nooddrukontlasting en daarbuiten. Daarom is het nodig bij de nooddrukontlasting een veiligheidsafstand aan te houden.

Bijlage D geeft uitleg over het berekenen van de veiligheidsafstand.

Voor opslagvoorzieningen met minder dan 150 kg geldt de veiligheidsafstand alleen vanaf de nooddrukontlasting.

*Van toepassing op:*

Vrijstaande opslagvoorzieningen en integrale opslagvoorzieningen voor meer dan 150 kg (alleen voor nooddrukontlasting)

**M3.3 Veiligheidsafstand – Opvangbassin****BO A****O BR**

Een opvangbassin voor vrijkomende organische peroxiden en koel-/bluswater is op een veilige afstand van de erfgrans en van objecten op het eigen bedrijfsterrein. De afstand is gebaseerd op de warmtestraling door een brand in het opvangbassin.

D12  
S1 S2 S3  
S4 S5 S6  
S7 S9  
S10 S11  
S12 S13  
S14 S22

*Toelichting*

Uitgangspunt is dat een brand in een opvangbassin niet wordt geblust. Bijlage D geeft uitleg over het berekenen van de veiligheidsafstand.

*Van toepassing op:*

Opslagvoorzieningen met een opvangbassin

**M3.4 Opslagvoorziening – Omgeving****BO A****O BR**

Binnen 2 meter van een opslagvoorziening mogen geen pallets en andere brandbare materialen worden neergezet.

D6  
S5 S13

*Toelichting*

Dit is om te voorkomen dat een brand ontstaat vlak bij de opslagvoorziening. De kans op het ontstaan van een brand in de buurt van een opslagvoorziening moet zo klein mogelijk zijn.

De warmtestraling op een gevel van de opslagvoorziening mag nooit hoger zijn dan 15 kW/m<sup>2</sup>. Dit is een eis uit het Besluit bouwwerken leefomgeving.

*Van toepassing op:*

Alle opslagvoorzieningen

**7.3.3 Brandveiligheid****Brandblusmiddelen**

M3.5	<b>Brandblusmiddelen – voldoende en beschikbaar</b>	<div style="display: flex; flex-wrap: wrap; gap: 5px;"> <div style="background-color: #0070c0; color: white; padding: 2px 5px; margin: 1px;">A</div> <div style="background-color: #0070c0; color: white; padding: 2px 5px; margin: 1px;">O</div> <div style="background-color: #0070c0; color: white; padding: 2px 5px; margin: 1px;">BO</div> <div style="background-color: #0070c0; color: white; padding: 2px 5px; margin: 1px;">BR</div> </div>
	<p>Bij ruimten met organische peroxiden zijn brandblusmiddelen aanwezig die geschikt zijn voor de bestrijding van een brand in de omgeving van de opslag. Hiervoor geldt dat de aard en hoeveelheid van deze middelen is afgestemd op de omgeving van de peroxide opslag.</p> <p>Brandblusmiddelen zijn voor onmiddellijk gebruik beschikbaar en kunnen onbelemmerd worden bereikt.</p>	D13 S5 S7 S13 S24 S32
	<p><i>Toelichting:</i></p> <p>Met deze brandblusmiddelen kan een beginnende brand in de omgeving van organische peroxiden worden geblust. Het Besluit bouwwerken leefomgeving geeft regels voor brandslaghaspels en kleine blusmiddelen die zijn bedoeld om een beginnende brand te blussen.</p> <p>Brandblussers zijn vaak niet geschikt om een brand van organische peroxiden te blussen.</p>	
	<p><i>Van toepassing op:</i></p> <p>Altijd</p>	
M3.6	<b>Brandblusmiddelen – Voldoen aan NEN normen</b>	<div style="display: flex; flex-wrap: wrap; gap: 5px;"> <div style="background-color: #0070c0; color: white; padding: 2px 5px; margin: 1px;">A</div> <div style="background-color: #0070c0; color: white; padding: 2px 5px; margin: 1px;">O</div> <div style="background-color: #0070c0; color: white; padding: 2px 5px; margin: 1px;">BO</div> <div style="background-color: #0070c0; color: white; padding: 2px 5px; margin: 1px;">BR</div> </div>
	<p>Een brandblusser voldoet aan de eisen in de NEN-EN 3:reeks. De eigenschappen, prestatie-eisen en beproevingsmethoden van een brandblusser zijn gebaseerd op NEN-EN 3-7.</p> <p>De uitvoering van brandslanghaspels moet geschikt zijn voor het doel.</p>	D13 S5 S7 S13 S24 S32

*Toelichting:*

In Europa gelden productnormen voor brandblusmiddelen. Producten die niet aan deze normen voldoen mogen niet op de markt worden gebracht.

Een brandslanghaspels die voldoet aan NEN-EN 671-1 en NEN-EN 671-2 is daarmee in ieder geval geschikt.

*Van toepassing op:*

Altijd

M3.7 **Brandblusmiddelen – Onderhoud**

A O

BO BR

Zorg voor adequaat onderhoud van brandblussers en brandslanghaspels. Het onderhoud omvat in ieder geval ook een controle op de goede werking van brandblussers en brandslanghaspels. Voor brandslanghaspels moet onderhoud in ieder geval elk jaar plaatsvinden. Voor brandblussers is dit elke twee jaar.

D13  
S5 S7  
S13 S24  
S32

*Toelichting:*

Als bij brandblussers wordt voldaan aan NEN 2559 betekent dat sprake is van adequate wijze van onderhoud en controle. Bij brandslanghaspels staan regels voor onderhoud in NEN-EN 671-3.

*Van toepassing op:*

Altijd

**Brandbeveiliging**M3.8 **Brandbestrijding – Integrale opslagvoorziening**

A O

BO BR

Integrale opslagvoorzieningen voor meer dan 150 kg organische peroxiden van opslaggroep 1, 2 of 3 hebben één of meer van de volgende brandbestrijdingssystemen:

- automatisch sprinklersysteem
- automatisch deluge systeem
- droog deluge systeem met inzet van lokale brandweer

D12 D13  
S1 S2 S3  
S4 S5 S6  
S7 S9  
S10 S11  
S12 S13  
S14 S22

*Toelichting:*

In Bijlage L staan kenmerken van deze brandbestrijdingsinstallaties.

*Van toepassing op:*



Integrale opslagvoorzieningen voor meer dan 150 kg organische peroxiden van opslaggroep 1, 2 of 3

### M3.9 Brandbestrijding – UPD

BO A

O BR

Voor sprinklerinstallaties en andere brandbestrijdingssystemen in opslagvoorzieningen met organische peroxiden is een uitgangspuntendocument (UPD) opgesteld. Voor het UPD geldt dat:

- het voldoet aan PGS 14 en PGS 15, § 4.8.7,
- het voldoet aan de Handreiking voor het opstellen van een Uitgangspunten Document (UPD) voor Vastopgestelde Brandbeheersings- en Brandblussystemen (VBB-systemen),
- het de basis vormt voor ontwerp, uitvoering, beheer en inspectie van het brandbestrijdingssysteem,
- het rekening houdt met het specifieke brandgedrag van organische peroxiden, de duur van de blusactie,
- de sprinklercapaciteit conform K.6 moet zijn en
- het ingaat op de benodigde koel-/bluswateropvangvoorzieningen.

Een UPD moet zijn goedgekeurd door het bevoegd gezag. Certificatie is niet nodig.

D12 D13  
S1 S2 S3  
S4 S5 S6  
S7 S9  
S10 S11  
S12 S13  
S14 S22

#### *Toelichting*

Na het opstellen van het UPD vindt Inspectie van het UPD en daarna jaarlijks van de installatie en het onderhoud plaats volgens het CCV document *CCV inspectieschema Brandbeveiliging*.

#### *Van toepassing op:*

Opslagvoorzieningen met vast opgesteld brandbestrijdingssysteem

### M3.10 Brandbestrijding – Brandbestrijdingssysteem volgens UPD

BO A

O BR

Opslagvoorzieningen met sprinklerinstallaties en/of andere brandbestrijdingssystemen zijn uitgevoerd, worden onderhouden en gebruikt overeenkomstig het goedgekeurde UPD.

D12 D13  
S1 S2 S3  
S4 S5 S6  
S7 S9  
S10 S11  
S12 S13  
S14 S22

#### *Van toepassing op:*

## Opslagvoorzieningen met vast opgesteld brandbestrijdingssysteem

## M3.11 Brandstrategie voor beheersen en bestrijden brand

BO A

O BR

Er is een strategie opgesteld voor het omgaan met een brand van organische peroxiden. Deze strategie: D13  
S16

- geeft aan hoe moet worden omgegaan met brandende organische peroxiden,
- geeft aan welke bestrijdingsaanpak voor welke situatie geldt ,
- houdt rekening met verschillen tussen opslag in verpakkingen, doseervaten en opslagtanks,
- is afgestemd met de Veiligheidsregio.

*Toelichting*

De strategie 'gecontroleerd uitbranden' is alleen toepasbaar als de opslagvoorziening of andere ruimte met organische peroxiden:

- zodanig brandwerend is dat de brand tot die ruimte beperkt blijft, of
- op voldoende afstand van de erfrens of objecten op het bedrijfsterrein ligt.

Voor een brand in een doseervat als dat het enige doseervat in de ruimte is, heeft gecontroleerd uitbranden de voorkeur. Bij meerdere doseervaten in een ruimte kan blussen de voorkeur hebben.

Bij blussen of koelen bij een brand met organische peroxiden moet voldoende opvang beschikbaar zijn voor wegstromend product, bluswater en koelwater.

In Bijlage K staan aandachtspunten voor het opstellen van een strategie voor het beheersen en bestrijden van een brand.

*Van toepassing op:*

Opslagvoorzieningen voor meer dan 150 kg

## M3.12 Brandstrategie – Evalueren en actualiseren

BO A

O BR

De brandstrategie wordt in elk geval jaarlijks aantoonbaar geëvalueerd en zo nodig geactualiseerd. D13  
S16

*Toelichting*

Het is belangrijk dat de brandstrategie past bij de specifieke opslagsituatie. Ontwikkelingen in het bedrijf of de bedrijfsvoering kunnen betekenen dat type en/of hoeveelheid van de organische peroxiden verandert. Dit kan gevolgen hebben voor de brandstrategie. De frequentie hangt af van de specifieke situatie bij het bedrijf.

*Van toepassing op:*

Opslagvoorzieningen voor meer dan 150 kg

**M3.13 Brandbestrijding – Signalering**

BO A

O BR

Voor opslagvoorzieningen met organische peroxiden waar bij brand de strategie 'niet blussen' moet worden gevolgd is dit duidelijk zichtbaar aan de buitenkant van een opslagvoorziening aangegeven.

D13  
S16*Toelichting*

Gebruik hiervoor een bord met de tekst 'Niet blussen met water'. En bijvoorbeeld één van de volgende pictogrammen

*Van toepassing op:*

Opslagvoorzieningen voor meer dan 30 kg

**Explosieveiligheid**

Organische peroxiden zijn chemisch instabiele stoffen. De rechtstreeks werkende regels over explosieveiligheid van het Arbeidsomstandighedenbesluit zijn daarom niet van toepassing. Dit betekent echter niet dat er geen aandacht nodig is voor explosieveiligheid. Uit de risicoanalyse blijkt, dat maatregelen nodig zijn om werknemers en de omgeving te beschermen. Deze maatregelen zijn gebaseerd op de wettelijke regels voor arbeidsomstandigheden.

**M3.14 Explosieveiligheid – Materiaal en materieel**

A

Vast gemonteerde elektrische apparatuur in een opslagvoorziening is explosie veilig uitgevoerd. Dit geldt ook voor materieel dat wordt gebruikt in een opslagvoorziening. Het moet voldoen aan de eisen voor EX IIB T3 conform het Warenwetbesluit explosie veilig materieel: 2016.

D9  
S1 S2 S3  
S4 S6 S8  
S9 S10  
S11 S12  
S17 S19  
S23 S29  
S31 S33  
S34 S37

---

*Toelichting*

Deze maatregel staat ook in het Arbeidsomstandighedenbesluit. Hier staat een verwijzing naar het Warenwetbesluit explosie veilig materieel 2016. Meer informatie hierover staat in Bijlage G.

EX IIB T3 geeft aan dat het apparaat explosie veilig is uitgevoerd voor gassen/stoffen uit gasgroep IIB (met een gemiddelde minimale ontstekingsenergie) en temperatuurklasse T3 (een ontstekingstemperatuur hoger dan 200 °C). De apparaten van deze categorie zijn bestemd voor een omgeving waarin het weinig waarschijnlijk is dat er door de aanwezigheid van gas, damp, nevel, of stof/lucht-mengsels ontploffingsgevaar heerst en waarin een dergelijk gevaar zich naar alle waarschijnlijkheid slechts zelden voordoet en kort duurt. Meer informatie over explosie veilig materieel staat in bijlage H.3.

---

*Van toepassing op:*

Altijd

### M3.15 Koelkast of vrieskist – Geen verlichting

A

Een koelkast of vriezer heeft geen lamp en geen bedrading aan de binnenzijde.

D10  
S1 S2 S6  
S9 S11  
S12 S13  
S17 S22

---

*Toelichting*

Een lamp kan lokaal veel warmte produceren en zo de organische peroxiden opwarmen.

---

*Van toepassing op:*

Alle koelkasten en vrieskasten

### M3.16 Gevarezone indeling

A

Voor een opslagvoorziening met organische peroxiden is een gevarezone indeling gemaakt.	D0; D0; S0; S0
<i>Toelichting:</i>	D9
Uitgangspunt voor opslagvoorzieningen met organische peroxiden is dat deze zijn ingedeeld in gevarezone 2, conform NPR 7910-1.	S1 S2 S3 S4 S6 S8
Deze maatregel staat ook in het Arbeidsomstandighedenbesluit. Meer informatie hierover staat in Bijlage G. Een toelichting voor organische peroxiden staat in bijlage H.2.	S9 S10 S11 S12 S23 S31 S33 S34
<i>Van toepassing op:</i>	
Alle opslagvoorzieningen	

### 7.3.4 Noodplan, incidenten en calamiteiten

M3.17	<b>Intern noodplan – Aanwezigheid en inhoud</b>	<b>A</b>	<b>O</b>
		<b>BO</b>	<b>BR</b>
	Een intern noodplan is aanwezig. Het intern noodplan is gericht op het beperken en beheersen van calamiteiten en ongevallen en het beschermen van werknemers en de leefomgeving. In het intern noodplan staat in ieder geval een beschrijving van:	D15	
	– reële scenario's van ongewone voorvallen, de te nemen maatregelen en de beschikbare hulpmiddelen;	S1 S2 S3 S4 S5 S6 S8 S9	
	– het gebouw, de technische installaties, de locaties van gevaarlijke stoffen en de beschikbare hulpmiddelen;	S10 S11 S12 S14	
	– de manier van melden en doormelden van het ongewoon voorval, zowel binnen als buiten de organisatie;	S17 S19 S22 S23 S24 S25 S26 S27	
	– de interne organisatie en taken en verantwoordelijkheden.	S29 S30 S31 S32	
	Het interne noodplan houdt rekening met de specifieke gevaaraspecten van organische peroxiden.	S33 S34 S35 S37 S38	

*Toelichting:*

Sommige bedrijven moeten op grond van het Arbeidsomstandighedenbesluit een intern noodplan hebben. Dit zijn de ARIE-bedrijven. Ook voor Seveso-hogedrempelinrichtingen geldt de eis van een intern noodplan. Voor die bedrijven overlapt deze maatregel met die andere wet- en regelgeving. Meer informatie over het Arbeidsomstandighedenbesluit en de ARIE-regeling staat in Bijlage G.

Het Arbeidsomstandighedenbesluit schrijft voor dat noodplan actueel moet zijn. Het noodplan moet zijn gebaseerd op de risico-inventarisatie en -evaluatie (RI&E) en de maatregelen in de RI&E. De opzet en inhoud van een noodplan moet passend zijn voor de concrete situatie bij het bedrijf.

In bijlage II van de Arbeidsomstandighedenregeling staan de wettelijk verplichte onderdelen van een noodplan. In Bijlage I staat meer informatie over het interne noodplan voor bedrijven met organische peroxiden.

*Van toepassing op:*

Opslagvoorzieningen met meer dan 2.500 kg organische peroxiden

**M3.18 Intern noodplan – Afstemming****A O****BO BR**

Het intern noodplan is afgestemd met de autoriteiten die verantwoordelijk zijn voor het externe noodplan. Afstemming vindt in ieder geval elke drie jaar plaats.

D15  
S1 S2 S3  
S4 S5 S6  
S8 S9  
S10 S11  
S12 S14  
S17 S19  
S22 S23  
S24 S25  
S26 S27  
S29 S30  
S31 S32  
S33 S34  
S35 S37  
S38

*Toelichting:*

Vanuit het belang van de omgeving is het noodzakelijk dat een intern noodplan is afgestemd met bevoegd gezag en brandweer. Voor de 3-jaarlijkse afstemming is aangesloten bij het Arbeidsomstandighedenbesluit. Dit bepaalt dat het intern noodplan ten minste eenmaal per drie jaar beproefd, geëvalueerd en indien nodig gewijzigd moet worden. Meer informatie staat in Bijlage G.

*Van toepassing op:*

Opslagvoorzieningen met meer dan 2.500 kg organische peroxiden

### M3.19 Intern noodplan – beproeven

A O

BO BR

Het intern noodplan wordt ten minste elke drie jaar beoordeeld en beproefd en zo nodig bijgewerkt. Als het intern noodplan wordt bijgewerkt wordt rekening gehouden met:

- de toegepaste werkmethoden en productiemethoden;
- de veranderingen van technische en organisatorische aard bij de hulpverleningsdiensten; en
- de veranderingen in het veiligheidsinzicht die belangrijke gevolgen kunnen hebben voor de risico's van ongevallen.

D15  
S1 S2 S3  
S4 S5 S6  
S8 S9  
S10 S11  
S12 S14  
S17 S19  
S22 S23  
S24 S25  
S26 S27  
S29 S30  
S31 S32  
S33 S34  
S35 S37  
S38

*Toelichting:*

Voor de 3-jaarlijkse beoordeling en beproefing is aangesloten bij het Arbeidsomstandighedenbesluit. Dit bepaalt dat het intern noodplan ten minste eenmaal per drie jaar beproefd, geëvalueerd en indien nodig gewijzigd moet worden. Meer informatie staat in Bijlage G.

*Van toepassing op:*

Opslagvoorzieningen met meer dan 2.500 kg organische peroxiden

### M3.20 Intern noodplan – Evaluatie

A O

BO BR

Evalueer elke beproefing van het intern noodplan. Bewaar de resultaten van de evaluatie ten minste vijf jaar. Nodig in ieder geval elke drie jaar de hulpverleningsdiensten van de overheid uit om een reëel noodscenario gezamenlijk te beproeven.

D15  
S1 S2 S3  
S4 S5 S6  
S8 S9  
S10 S11  
S12 S14  
S17 S19  
S22 S23  
S24 S25  
S26 S27  
S29 S30

S31 S32  
S33 S34  
S35 S37  
S38

*Van toepassing op:*

Opslagvoorzieningen met meer dan 2.500 kg organische peroxiden

### M3.21 Actieplan opwarming organische peroxiden

BO A  
O BR

Voor opslagvoorzieningen met actieve koeling is een "Actieplan opwarming organische peroxiden" opgesteld. Dit actieplan beschrijft de procedures en acties in geval van uitval van koelinstallaties.

D10 D15  
S1 S2 S3  
S6 S8 S9

*Toelichting*

In bijlage 1.4 staat welke aspecten in het actieplan aan de orde komen. Is er een intern noodplan? Neem het actieplan dan daarin op.

*Van toepassing op:*

Opslagvoorzieningen met actieve koeling.

## 7.3.5 Pictogrammen en aanwijzingen

### M3.22 Organische peroxiden – Signalering

BO A  
O

Bij opslagvoorzieningen met organische peroxiden zijn goed zichtbaar en leesbaar signaleringen aangebracht. Het gaat om:

D13  
S16

- gevaaraanduidingen
- waarschuwingsborden
- het verbodsbord 'vuur, open vlam en roken verboden'.

*Toelichting*

Deze borden zien er zo uit:





	Ontvlambare stoffen (organische peroxiden typen B t/m F)
	Explosieve stoffen (alleen organische peroxiden type B)
	Vuur, open vlam en roken verboden

Leesbaar betekent ook leesbaar bij onvoldoende daglicht.

De eisen voor borden en pictogrammen staan in de artikelen 8.9, 8.10 en 8.11 van de Arbeidsomstandighedenregeling.

In artikel 8.15 van de Arbeidsomstandighedenregeling staat dat bij plaatsen met gevaarlijke stoffen passende waarschuwborden moeten zijn. Passend betekent in dit geval:

- de zwart-gele waarschuwborden uit bijlage XVIII van de Arbeidsomstandighedenregeling, of
- de gevarenpictogrammen uit de CLP-verordening.

Als er geen geschikt zwart-geel waarschuwbord bestaat, dan wordt de gevarenpictogram uit de CLP-verordening genomen.

De ADR-labels mogen conform de Arboregeling alleen worden gebruikt op arbeidsplaatsen waar transport van reservoirs plaatsvindt (art. 8.12, lid 3c Arboregeling). Meer informatie staat in Bijlage D van PGS 15.

*Van toepassing op:*

Alle opslagvoorzieningen

## 7.4 Bijzondere omstandigheden of activiteiten

### 7.4.1 Doseervaten

#### Algemeen

Een **peroxidoseerinstallatie** is drukapparatuur, met de term drukapparatuur wordt apparatuur bedoeld met een inwendige druk die hoger is dan de omgevingsdruk.

De exacte definitie van drukapparatuur volgt uit de Europese Richtlijn drukapparatuur (PED) en luidt als volgt:

"drukapparatuur" of "drukapparaten": drukvaten, installatieleidingen, veiligheidsappendages en onder druk staande appendages, inclusief, voor zover van toepassing, de elementen die bevestigd zijn aan onder druk staande delen, zoals flenzen, tubulures, koppelingen, steunconstructies, hijsogen.

Drukapparatuur wordt onderverdeeld in:

- drukvaten;
- installatieleidingen;
- veiligheidsappendages en
- onder druk staande appendages.

Een enkelvoudig drukapparaat staat nooit op zichzelf, het wordt altijd geïntegreerd in een functioneel geheel. Dit wordt een *samenstel* genoemd. Een peroxidoseerinstallatie bestaat uit verschillende componenten en is daarom ook een samenstel. De wet- en regelgeving voor het ontwerp van drukapparatuur geldt ook voor samenstellen.

### Ontwerp

Drukapparatuur zijn arbeidsmiddelen met risico's. De risico's hebben niet alleen betrekking op de werknemers die ermee werken maar ook op de omgeving en het milieu. Daarom stelt de wetgever eisen aan het op de markt aanbieden en in bedrijf stellen, het gebruiken en nadien wijzigen van drukapparatuur. Dit is in Nederland vastgelegd in het Warenwetbesluit drukapparatuur 2016. Op het in de handel brengen van drukapparatuur zijn Europese productrichtlijnen van toepassing. Dat betekent dat een fabrikant alleen producten in de handel mag brengen (voor het eerst op de markt mag aanbieden) die voldoen aan deze richtlijnen.

Bij de bouw van een peroxidoseerinstallatie is het van groot belang om vooraf vast te stellen wie de **fabrikant** is:

- Wordt een peroxidoseerinstallatie gebouwd of gewijzigd onder verantwoordelijkheid van een *derde partij* (een leverancier, een installateur enz.) die de peroxidoseerinstallatie in zijn geheel verhandelt aan de latere gebruiker, dan treedt deze derde partij in de rol van fabrikant. De derde partij is daarmee verantwoordelijk voor de naleving van de eisen die van toepassing zijn op dit samenstel.
- Wordt de peroxidoseerinstallatie gebouwd of gewijzigd onder verantwoordelijkheid van de gebruiker dan wordt deze de fabrikant. De onderdelen worden geleverd door verschillende fabrikanten maar de gebruiker is degene die de diverse onderdelen tot één functioneel geheel maakt. De gebruiker is ervoor verantwoordelijk dat het samenstel voldoet aan de Europese richtlijnen.

De ontwerp eisen voor een peroxidoseerinstallatie liggen vast in de Europese Richtlijn drukapparatuur (PED), voor installaties die na 29 mei 2009 in de handel zijn gebracht. Deze Richtlijn kent, zoals elke Europese productrichtlijn, essentiële

veiligheidseisen die van toepassing zijn op alle drukapparatuur en samenstellen die in de handel worden gebracht. De fabrikant heeft de plicht om bij het ontwerp van drukapparatuur en samenstellen een analyse te maken van de risico's en gevaren die bestaan ten gevolge van de druk. Bij het ontwerp en de bouw van drukapparatuur of het samenstel moet hij vervolgens rekening houden met deze risicoanalyse. De fabrikant kiest de meest passende maatregelen waarbij hij zich moet houden aan onderstaande beginselen:

- gevaren worden zoveel als redelijkerwijs mogelijk is, geëlimineerd of verkleind in het ontwerp;
- er worden passende beschermingsmaatregelen getroffen tegen gevaren die niet kunnen worden geëlimineerd;
- de gebruikers worden, indien van toepassing, geïnformeerd over nog bestaande gevaren en vermeld wordt of het nodig is dat er passende gevaar verminderende maatregelen worden genomen voor de installatie en/of het gebruik. Deze worden opgenomen in de gebruikershandleiding.

De risicoanalyse van de fabrikant is gebaseerd op scenario's die in grote lijnen overeen komen met de scenario's die zijn beschreven in hoofdstuk 4 van deze PGS.

De essentiële eisen die worden gesteld aan het ontwerp van het drukapparaat (de peroxidoseerinstallatie) zijn vastgelegd in bijlage I van de Richtlijn drukapparatuur. De fabrikant moet voldoen aan deze eisen en dat betekent onder andere dat:

- de peroxidoseerinstallatie voldoende sterk is om de belastingen die verwacht kunnen worden (kracht, brand, hoge druk etc.) te weerstaan;
- maatregelen zijn genomen om de peroxidoseerinstallatie veilig te bedienen;
- de doseerinstallatie zodanig is ontworpen dat deze veilig geïnspecteerd kan worden;
- de doseerinstallatie veilig gevuld en geleegd kan worden en passende beveiligingen (zoals drukontlastkleppen of veerveiligingen) zijn aangebracht om in te grijpen als de druk ontoelaatbaar stijgt. Als een beveiliging wordt aangesproken moet deze afblazen op een zodanige plaats dat daarbij geen gevaar voor personen kan optreden.

Om te voldoen aan de essentiële eisen kan de fabrikant een geharmoniseerde norm toepassen. Voldoen aan een geharmoniseerde norm geeft het 'vermoeden van overeenstemming' met de essentiële eisen van de PED. Een fabrikant is niet verplicht een geharmoniseerde norm te volgen. Als de fabrikant geen geharmoniseerde norm toepast, zal hij moeten aantonen dat de peroxidoseerinstallatie wel voldoet aan de essentiële eisen van de PED.

Door middel van het doorlopen van een conformiteitsbeoordelingsprocedure laat de fabrikant zien dat hij voldoet aan de essentiële eisen. In de Europese productwetgeving is bepaald dat een EU-conformiteitsbeoordelingsinstantie (EU-CBI) toezicht moet houden op deze procedure. Een EU-CBI is geaccrediteerd door de Raad voor Accreditatie. De mate van toezicht is afhankelijk van het risico. Een

peroxidedoseerinstallatie is een samenstel die wordt ingedeeld in tabel 1 van de PED en valt in categorie III of IV, dit is de categorie met de grootste risico's.

Met het aanbrengen van CE-markering ('Conformité Européenne') verklaart de fabrikant dat het apparaat voldoet aan de daarvoor geldende Europese eisen. Als de fabrikant een derde partij is (dus niet de gebruiker), moet deze CE-markering aanbrengen op de peroxidedoseerinstallatie. Op de peroxidedoseerinstallatie (het samenstel), hoeft slechts één CE-markering aangebracht te worden, dus niet één op elk afzonderlijk drukapparaat. Aan de andere kant behouden drukapparaten die met een eigen CE-markering in het samenstel zijn opgenomen wél de eigen markering. Samen met de CE-markering moet algemene informatie (zoals naam en adres van de fabrikant, bouwjaar en essentiële maximaal toelaatbare grenswaarden) en specifieke gegevens die voor een veilige installatie, werking en gebruik van belang kunnen zijn (zoals afmetingen, toegepaste persdruk, insteldruk drukbeveiliging, vermogen enz.) op de kenplaat aangebracht worden.

Nadat de conformiteitsbeoordelingsprocedure met succes is doorlopen stelt de fabrikant een verklaring op dat de peroxidedoseerinstallatie voldoet aan de essentiële eisen. Verder stelt hij een technisch dossier samen. Dit dossier omvat ten minste:

- een algemene beschrijving van de peroxidedoseerinstallatie;
- ontwerp- en fabricagetekeningen en schematische voorstellingen van componenten;
- beschrijvingen en toelichtingen bij de tekeningen en schematische voorstellingen,
- een lijst van toegepaste (geharmoniseerde) normen;
- berekeningen van ontwerpen, uitgevoerde controles;
- testverslagen.

De fabrikant is niet verplicht het technisch constructedossier te overhandigen aan de gebruiker, maar het is raadzaam om met de aanschaf van de doseerinstallatie te bedingen dat het technisch dossier wordt meegeleverd.

Ten slotte is de fabrikant verplicht een gebruikershandleiding mee te leveren met de peroxidedoseerinstallatie. Hierin staan de restrisico's beschreven en worden instructies gegeven hoe de installatie veilig kan worden bedreven.

Voor installaties die vóór 29 november 1999 in de handel zijn gebracht golden destijds andere regels, veelal op basis van de Wet milieubeheer of de Stoomwet. Ook deze installaties dienden te voldoen aan wettelijke eisen maar het is niet mogelijk om in deze PGS een eenduidig antwoord te geven over deze regelgeving voor 'oude' installaties. Dit zal moeten blijken uit de documentatie (waaronder het logboek) van de installatie.

In de periode tussen 29 november 1999 en 29 mei 2002 gold een overzichtsperiode; de installatie mocht voldoen aan de PED maar mocht ook nog voldoen aan de wetgeving van voor 1999.

## Gebruik

De wet (het Warenwetbesluit drukapparatuur 2016) stelt niet alleen eisen aan het in de handel brengen van drukapparatuur maar ook aan de ingebruikneming en het gebruik van drukapparatuur. Dit valt onder de verantwoordelijkheid van de gebruiker van de peroxidoseerinstallatie. De gebruiker moet de peroxidoseerinstallatie laten keuren voordat deze in gebruik wordt genomen, bij wijzigingen of reparaties en verder zo vaak als nodig is.

De indeling van drukapparatuur bepaalt wie deze keuringen moet uitvoeren en wanneer de keuringen moeten plaatsvinden, dit is geregeld in de Warenwetregeling drukapparatuur 2016. Verplichtingen die zijn opgenomen in een besluit worden vaak uitgewerkt in een regeling. In de Warenwetregeling drukapparatuur 2016 is drukapparatuur 'aangewezen' die in de risicocategorie valt die moet worden gekeurd door een NL-conformiteitsbeoordelingsinstantie (NL-CBI). Ook een NL-CBI is door de Raad voor Accreditatie geaccrediteerd.

Drukapparatuur die niet is aangewezen, moet op grond van het Arbobesluit worden gekeurd door een deskundige.

Bij een peroxidoseerinstallatie is een doseervat 'aangewezen' drukapparatuur als de druk  $P \cdot \text{volume } V$  boven een bepaalde waarde is. Een leiding is 'aangewezen' boven een bepaalde druk en/of diameter. Een gebruiker kan op verschillende manieren vaststellen welke drukapparatuur in een peroxidoseerinstallatie 'aangewezen' drukapparatuur is:

1. aan de hand van artikel 2 van de Warenwetregeling drukapparatuur 2016;
2. door de fabrikant te benaderen en wellicht staat het in de handleiding van de installatie of;
3. door een NL-CBI te benaderen.

De 'aangewezen' drukapparatuur in de peroxidoseerinstallatie moet worden gekeurd voordat deze de eerste keer in gebruik wordt genomen. Het doel van de keuring voor ingebruikneming is vast te stellen of de peroxidoseerinstallatie voldoet aan de Europese richtlijnen en veilig gebruikt kan worden. Daarbij wordt onder andere beoordeeld of de installatie is opgesteld zoals is opgenomen in de handleiding. De keuring wordt uitgevoerd door een NL-CBI, deze geeft een **verklaring van ingebruikneming** af.

Het doel van de periodieke herkeuring is vast te stellen of de installatie nog veilig gebruikt kan worden. 'Aangewezen' drukapparatuur wordt elke vier jaar gekeurd door een NL-CBI, in bepaalde gevallen kan de NL-CBI een langere keuringstermijn vaststellen. Na de keuring wordt **een verklaring van herkeuring** afgegeven. De keuring van niet aangewezen drukapparatuur moet worden uitgevoerd door een deskundige en ook deze stelt hiervan een **rapportage** op, dit is verplicht op basis van het Arbobesluit. De gebruiker is ervoor verantwoordelijk dat er afstemming plaats vindt met de NL-CBI en de deskundige hoe de peroxidoseerinstallatie in zijn geheel weer veilig gebruikt kan worden.

Ook het uitvoeren van reparaties en wijzigingen aan de peroxidoseerinstallatie is de verantwoordelijkheid van de gebruiker, daarbij is veelal toezicht vereist door een NL-CBI. Aangeraden wordt om voordat een reparatie of wijziging wordt uitgevoerd, ook indien dit een 'oude' installatie van voor 2002 betreft, contact te zoeken met een NL-CBI. Bepaalde ingrijpende wijzigingen kunnen tot gevolg hebben dat de ontwerpparameters op de kenplaat niet meer kloppen, de gebruiker wordt dan fabrikant. In dat geval moet er een EU-CBI hierbij betrokken worden. Regulier onderhoud aan de peroxidoseerinstallatie moet worden uitgevoerd zoals is voorgeschreven in de handleiding van de fabrikant.

De Inspectie-SZW is toezichthouder op de naleving van de Arbowet (en het Arbobesluit) en de Warenwet (en het Warenwetbesluit drukapparatuur 2016).

M4.1	<b>Doseervaten – Geen type B organische peroxiden</b>	BO A
		O
	Doseervaten mogen alleen worden gebruikt voor organische peroxiden van het type C, D, E of F.	D19 S23 S25 S26 S31 S33 S34
	<i>Toelichting</i>	
	Type B peroxiden zijn vanwege kans op explosie niet toegestaan in doseervaten.	
	<i>Van toepassing op:</i> Alle doseervaten	

M4.2	<b>Doseervaten – Plaatsing</b>	BO A
		O
	Doseervaten zijn als volgt geplaatst:	D17 S25 S26 S33 S34
	<ul style="list-style-type: none"> <li>– op de werkvloer,</li> <li>– in een aparte daarvoor bestemde ruimte binnen een gebouw,</li> <li>– in een speciaal daarvoor bestemde vrijstaande voorziening.</li> </ul>	
	<i>Toelichting</i>	

Een doseervat mag niet in de buitenlucht staan. Een afdak is niet voldoende om het organische peroxiden te beschermen tegen opwarming.

*Van toepassing op:*

Alle doseervaten

#### M4.3 Doseervaten – Bescherming tegen opwarming

BO A

O

Doseervaten voor organische peroxiden zijn beschermd tegen opwarming.

D17  
S25 S26  
S33 S34

*Toelichting*

Mogelijke oorzaken van opwarming zijn directe bestraling door de zon en warmteafgifte van bijvoorbeeld stoomleidingen of extruders of andere procesapparatuur. De bescherming tegen opwarming kan bestaan uit een zonnescherm, isolatie- of constructiemaatregelen.

*Van toepassing op:*

Alle doseervaten

#### M4.4 Doseervaten – Actieve koeling

BO A

O

Doseervaten voor organische peroxiden met een Tc lager dan 30 °C moeten actief worden gekoeld.

D17  
S23 S27  
S31 S35

*Toelichting*

Koeling van doseervaten kan op een of meer van de volgende manieren:

- spiraalkoeling
- mantelkoeling
- koeling via circulatiesystemen
- koeling van de gehele ruimte

*Van toepassing op:*

Doseervaten voor organische peroxiden met een Tc lager dan 30 °C

## M4.5 Doseervaten – Noodvoorziening

BO A

O

Voor doseervaten met actieve koeling is een noodvoorziening aanwezig en beschikbaar.

D17  
S23, S31

*Toelichting*

Een noodvoorziening is bijvoorbeeld:

- een noodstroomvoorziening,
- een reservekoeling, of
- een gekoeld vat waarin overheveling van organische peroxiden kan plaatsvinden.

Een noodstroomvoorziening is niet altijd een geschikte noodvoorziening. Wanneer de koeling uitvalt om een andere reden dan uitval van de stroomvoorziening is een reservekoeling nodig.

Een reservekoeling is niet nuttig bij stroomuitval. Tenzij de reservekoeling niet afhankelijk is van de stroomvoorziening.

*Van toepassing op:*

Doseervaten met actieve koeling

## M4.6 Doseervaten – Temperatuurbewaking

BO A

O

De temperatuur van organische peroxiden in doseervaten moet worden bewaakt. Hiervoor geldt het volgende:

D17  
S25 S26  
S27 S31  
S34 S35

- Doseervaten zonder koeling hebben ten minste 1 temperatuursensor.
- Doseervaten met actieve koeling ( $T_c$  lager dan  $30\text{ °C}$ ) hebben ten minste 2 temperatuursensoren met alarmfunctie, waarvan er één onafhankelijk is van de regeling van de koelinstallatie.
- De temperatuur in het doseervat mag niet hoger zijn ingesteld dan de  $T_e$  (kritieke waarde) van het peroxide of  $45\text{ °C}$  als er geen  $T_e$  is.

*Van toepassing op:*

Alle doseervaten



M4.7	<b>Doseervaten – Temperatuuralarm</b>	BO	A
		O	
Voor het hoge temperatuuralarm geldt het volgende:		D17	
– Het alarm moet duidelijk zichtbaar en hoorbaar zijn bij het doseervat.		S25	S26
		S27	S31
– Het alarm moet bij doseervaten in een aparte ruimte aan de buitenzijde bij de toegang zichtbaar zijn.		S34	S35
– Het alarm moet automatisch doormelden volgens maatregel M1.24 (Temperatuuralarmering – Automatische doormelding).			
<i>Van toepassing op:</i>			
Alle doseervaten			

M4.8	<b>Doseervaten – Hulpapparatuur</b>	BO	A
		O	
Gereedschap en apparatuur dat gebruikt wordt bij doseervaten en waar organische peroxiden in achter kunnen blijven worden uitsluitend gebruikt voor organische peroxiden.		D14	S27 S35
Materiaal moet aantoonbaar verenigbaar zijn met de peroxiden die hiermee in aanraking komen.			
Op plaatsen waar opsluiting van peroxiden kan plaatsvinden, moet een drukontlastingsbeveiliging aanwezig zijn. Bijvoorbeeld bij een opsluiting in een leiding tussen twee afsluiters.			
<i>Toelichting</i>			
Voorbeelden van hulpapparatuur zijn pompen of slangen. Een drukontlastingsbeveiliging is bijvoorbeeld een overdrukventiel of breekplaat.			
<i>Van toepassing op:</i>			
Gehele installatie			

M4.9	<b>Doseervaten – Schoonmaken apparatuur</b>	BO	A
		O	
Verwijder bij stilstand van de apparatuur achtergebleven organische peroxide. Bijvoorbeeld door te spoelen met een geschikt oplosmiddel.		D14	S27 S35

*Van toepassing op:*

Alle doseervaten

#### M4.10 Doseervaten – Maximale inhoud op werkvloer

BO A

O

Doseervaten op de werkvloer hebben een inhoud van maximaal:	D3 D20
– 30 liter voor organische peroxiden van type C	S23 S25
– 60 liter voor organische peroxiden van type D	S26 S27
– 225 liter voor organische peroxiden van type E	S35
– 5000 liter voor organische peroxiden van type F	

##### *Toelichting*

Grotere doseervaten moeten zijn geplaatst in een speciaal daarvoor bestemde ruimte.

*Van toepassing op:*

Doseervaten op werkvloer

#### M4.11 Doseervaten – Maximale inhoud in speciale doseervatruimte

BO A

O

Doseervaten in speciaal daarvoor bestemde doseervatruimten hebben een inhoud van maximaal:	D3 D20
– 100 liter voor organische peroxiden van type C	S23 S25
– 200 liter voor organische peroxiden van type D	S26 S27
– 1.500 liter voor organische peroxiden van type E	S35
– 5.000 liter voor organische peroxiden van type F	
– 10.000 liter voor organische peroxiden van opslaggroep 4 als de ruimte geen onderdeel is van een productiegebouw.	

De maximum toegelaten totale hoeveelheid per ruimte is 5.000 liter, met een maximum van vijf vaten.

##### *Toelichting*

Bovenstaande hoeveelheden zijn gebaseerd op explosie-effecten en niet op de brandsnelheden van de verschillende organische peroxiden.

Organische peroxiden in opslaggroep 4 zijn type E en type F organische peroxiden met lage brandsnelheid.

*Van toepassing op:*

Doseervaten in speciale ruimte

## M4.12 Doseervaten – Speciale ruimte eisen opslagvoorziening

BO A

O BR

Alle maatregelen voor opslagvoorzieningen zijn ook van toepassing op een ruimte voor doseervaten. Behalve:	D3 D12 D20
– het verbod op aftappen of overgieten van organische peroxiden, en	S29 S31 S33 S34
– de verplichting dat verpakkingen gesloten moeten blijven.	S37

*Toelichting*

Een ruimte voor doseervaten is een opslagvoorziening waar overgieten en andere handelingen met organische peroxiden zijn toegestaan.

Voor een ruimte met doseervaten die deel is van productiegebouw gelden dezelfde eisen als voor een werkvoorruimte.

Voor een vrijstaande voorziening gelden dezelfde eisen als voor een opslag voor meer dan 1.000 kg.

*Van toepassing op:*

Doseervaten in speciale ruimte

## M4.13 Doseervaten – Noeddrukontlasting

BO A

O

Doseervaten hebben een noeddrukontlasting.	D19 S27 S35
--	----------------

*Toelichting*

Een voorbeeld van een noeddrukontlasting is een scharnierend deksel op de bovenkant van het vat.

Doseervaten en de installaties waarin deze zijn opgenomen dienen te voldoen aan de essentiële eisen uit de PED indien de doseervaten of de installatie na 29 mei 2002 in de handel is gebracht, zie ook MW0.1. In dat geval is een drukontlasting vereist.

Doseervaten die voor deze datum in de handel zijn gebracht moeten zijn beveiligd aan de hand van de opmerkingen vooraf in bijlage I van de PED (de essentiële veiligheidseisen).

*Referentie:*

Warenwetbesluit drukapparatuur 2016, artikelen 8 en 9 of artikel 40.

*Van toepassing op:*

Alle doseervaten

#### M4.14 Doseervaten – Noeddrukontlasting ruimte

BO A

O

Indien de noeddrukontlasting van doseervaten in een ruimte uitkomt, dan moet deze ruimte ook zijn voorzien van een noeddrukontlasting. Voor deze noeddrukontlasting gelden de maatregelen voor oppervlak en veiligheidsafstanden uit paragraaf 7.1.7.

D5  
S31 S33  
S34

Het minimum oppervlak van de noeddrukontlasting hangt af van de opslaggroep:

- opslaggroep 1: 1 m<sup>2</sup>
- opslaggroep 2: 0,5 m<sup>2</sup>
- opslaggroep 3 en 4: 0,25 m<sup>2</sup>.

*Van toepassing op:*

Alle doseervaten

#### M4.15 Doseervaten – Bestand tegen druk

BO A

O

Doseervaten zijn bestand tegen een inwendige druk die significant hoger is dan de druk waaronder de noeddrukontlasting bezwijkt.

D19  
S23 S25  
S26 S31  
S33 S34

*Toelichting*

Dit voorkomt explosie van het gehele doseervat.

Doseervaten en de installaties waarin deze zijn opgenomen dienen te voldoen aan de essentiële eisen uit de PED indien de doseervaten of de installatie na 29 mei 2002 in de handel is gebracht, zie ook MW0.1.

Installaties en doseervaten die voor deze datum in de handel zijn gebracht moeten voldoen aan de destijds geldende normen.

*Referentie:*

Warenwetbesluit drukapparatuur 2016, artikelen 8 en 9 of artikel 40

*Van toepassing op:*

Doseervaten

MW0.1	<b>Eisen drukapparatuur</b>	<b>A</b>
	De gehele peroxidoseerinstallatie moet voldoen aan de relevante essentiële eisen uit bijlage 1 van de Richtlijn drukapparatuur (PED).	D19 S23 S25 S26 S31 S33 S34
	<i>Toelichting:</i> Deze fabrikant toont aan dat de peroxidoseerinstallatie die na 29 mei 2002 in de handel is gebracht voldoet aan de essentiële eisen van de PED door: <ul style="list-style-type: none"> <li>– het aanbrengen van CE-markering op de installatie of op het gegevensplaatje;</li> <li>– het opstellen van een EG-verklaring van overeenstemming waarin de fabrikant verklaart dat de installatie voldoet aan de PED 97/23/EG voor installaties die zijn geleverd vóór 19-07-2016 óf een EU-conformiteitsverklaring waarin de fabrikant verklaart dat de installatie voldoet aan de PED 2014/68/EU voor installaties die zijn geleverd ná 19 juli 2016 en;</li> <li>– het meeleveren van een gebruikershandleiding met daarin instructies en informatie aangaande de veiligheid. Deze handleiding is opgesteld in de Nederlandse taal.</li> </ul> Van een installatie die voor 29 mei 2002 in de handel is gebracht kan door middel van een compleet technisch dossier worden aangetoond dat de installatie voldoet aan de op dat moment geldende normen.	
	<i>Referentie:</i> Warenwetbesluit drukapparatuur 2016, artikelen 8, 9 en 18	

M4.16	<b>Doseervaten – Opvangvoorziening</b>	<b>BO A</b>
	Een doseervat is verbonden met een opvangvoorziening. Deze opvangvoorziening: <ul style="list-style-type: none"> <li>– is van onbrandbaar materiaal;</li> <li>– is geschikt voor organische peroxiden;</li> <li>– mag gebruikt worden voor meerdere doseervaten; en</li> <li>– is groot genoeg om ten minste 100% van de inhoud van het grootste aangesloten doseervat plus 10% van de andere doseervaten op te vangen.</li> </ul>	D1 D12 D20 S24 S29 S30 S31 S32 S33 S34 S37 S38
	<i>Toelichting</i> Een opvangvoorziening is bedoeld voor het opvangen van vrijkomende organische peroxiden door morsen, lekkage, overvulling of bezwijken	

van het doseervat. Het is niet bedoeld als opvang voor bluswater of koelwater. Heeft de ruimte een brandbestrijdingssysteem? Dan moet bij het ontwerp van de opvangvoorziening rekening worden gehouden met vrijkomend bluswater.

*Van toepassing op:*

Alle doseervaten

#### M4.17 Doseervaten – Gebruik transportverpakkingen

BO A

Doseren vanuit een IBC of andere transportverpakking is alleen toegestaan indien dit in de RI&E is beoordeeld.

O

*Toelichting*

D10 D14

Voor IBC's en andere verpakkingen die in gebruik zijn als doseervat gelden alle maatregelen die van toepassing zijn op doseervaten.

S14 S18  
S28 S36

*Van toepassing op:*

Alle doseervaten

#### M4.18 Doseervaten – Materiaal

BO A

O

Doseervaten zijn gemaakt van materiaal dat geschikt is voor het opslaan van organische peroxiden en samenstellingen daarvan.

D10 D14  
S14 S18  
S28 S36

*Toelichting*

Geschikte materialen zijn PE, HDPE, PP, teflon, RVS 304 en RVS316. Doseervaten en de installaties waarin deze zijn opgenomen dienen te voldoen aan de essentiële eisen uit de PED indien de doseervaten of de installatie na 29 mei 2002 in de handel is gebracht, zie ook MW0.1. Daarbij zijn eisen gesteld aan het materiaal.

Van een installatie die voor 29 mei 2002 in de handel is gebracht kan door middel van het technisch dossier worden aangetoond dat het materiaal van de doseervaten en installatie voldoet aan de op dat moment geldende normen.

*Referentie:*

Warenwetbesluit drukapparatuur 2016, artikelen 8 en 9 of artikel 40

*Van toepassing op:*

IBC's of andere transportverpakkingen

MW0.2	<b>Keuring voor ingebruikneming drukapparatuur</b>	<b>A</b>
<p>Voordat een nieuwe peroxidoseerinstallatie in gebruik wordt genomen, wordt de aangewezen drukapparatuur gekeurd door een NL-CBI. Bij goedkeuring wordt een verklaring van ingebruikneming (VVI) afgegeven.</p>		D0; D0; S0; S0
<p><i>Toelichting:</i></p> <p>Dit betreft het gebruik van de peroxidoseerinstallatie, zie ook paragraaf 7.4.1. Bij de keuring voor ingebruikneming controleert de NL-CBI:</p> <ul style="list-style-type: none"><li>– of de peroxidoseerinstallatie overeenkomt met de documentatie van de fabrikant en de gegevens op de kenplaat;</li><li>– de uitwendige toestand van de doseerinstallatie;</li><li>– de werking van de veiligheidsappendages;</li><li>– de plaats van opstelling van de doseerinstallatie.</li></ul>		
<p><i>Referentie:</i></p> <p>Warenwetbesluit drukapparatuur 2016, artikel 21 Arbeidsomstandighedenbesluit, artikel 7.4a</p>		
MW0.3	<b>Wijziging of reparatie drukapparatuur</b>	<b>A</b>
<p>Bij voorgenomen wijziging of reparatie aan aangewezen drukapparatuur moet een NL-CBI in kennis worden gesteld. Bij overige reparaties moet een deskundige in kennis worden gesteld.</p>		D0; D0; S0; S0
<p><i>Toelichting:</i></p> <p>Zie paragraaf ook paragraaf 7.4.1, meestal is het doseervat zelf aangewezen drukapparatuur.</p>		
<p><i>Referentie:</i></p> <p>Warenwetbesluit drukapparatuur 2016, artikel 26 Arbeidsomstandighedenbesluit, artikel 7.4a</p>		
MW0.4	<b>Herkeuringstermijnen drukapparatuur</b>	<b>A</b>
<p>De herkeuringstermijnen worden bepaald door de NL-CBI en door de deskundige, de NL-CBI volgt daarbij de wettelijke termijnen.</p>		D0; D0; S0; S0
<p><i>Toelichting:</i></p> <p>Ook bij wijziging en reparatie moet de NL-CBI in kennis worden gesteld.</p>		

*Referentie:*

Warenwetbesluit drukapparatuur 2016, artikel 5

**MW0.5 Herbeoordeling drukapparatuur****A**

Herbeoordeling van de aangewezen drukapparatuur wordt uitgevoerd door de NL-CBI. De overige onderdelen worden gekeurd door een deskundige. D0; D0;  
S0; S0

*Toelichting:*

Zie paragraaf 7.4.1 onder 'gebruik', meestal is het doseervat zelf aangewezen drukapparatuur.

Bij de herbeoordeling controleert de NL-CBI:

- de inwendige toestand van de aangewezen drukapparatuur;
- de uitwendige toestand van de aangewezen drukapparatuur;
- de werking van de veiligheidsappendages.

*Referentie:*

Warenwetbesluit drukapparatuur 2016, artikel 22

Arbeidsomstandighedenbesluit, artikel 7.4a

**MW0.6 Documentatie drukapparatuur****A**

Zolang de peroxidoseerinstallatie in werking is of in werking kan worden gesteld, bewaart de gebruiker: D0; D0;  
S0; S0

- De EG-verklaring van overeenstemming (volgens (97/23/EG) of
- De EU-conformiteitsverklaring (volgens 2014/68/EU),
- De gebruiksaanwijzing
- De verklaring van ingebruikneming
- De verklaring van herkeuring
- Het aantekenblad en
- De bij de beoordelingen en keuringen behorende rapporten.

Van installaties die voor 29 mei 2002 in de handel zijn gebracht bewaart de gebruiker:

- Een compleet technisch dossier
- De verklaring van herkeuring
- Het aantekenblad en
- De bij de beoordelingen en keuringen behorende rapporten

*Toelichting:*

De gebruiker moet deze documenten op verzoek kunnen tonen.



*Referentie:*

Warenwetbesluit drukapparatuur 2016, artikel 25, lid 3

MW0.7

**Aantekenblad drukapparatuur****A**

Uitsluitend de betrokken NL-conformiteitsbeoordelingsinstantie is bevoegd op het aantekenblad aantekeningen te maken.

D0; D0;  
S0; S0*Toelichting:*

Het aantekenblad wordt meegeleverd met de verklaring van ingebruikneming.

*Referentie:*

Warenwetbesluit drukapparatuur 2016, artikel 24, lid 3

**7.4.2 Werkvoorraadruimte**

M4.19

**Werkvoorraadruimte – Algemeen****BO A****O BR**

Alle maatregelen voor opslagvoorzieningen zijn ook van toepassing op een werkvoorraadruimte. Enige uitzondering is het verbod op aftappen van organische peroxiden [zie maatregel M1.36].

D10  
S8*Toelichting*

Een werkvoorraadruimte is een opslagvoorziening voor het tijdelijk met een maximum van 72 uur opslaan van organische peroxiden waar aftappen van organische peroxiden ten behoeve van het productieproces is toegestaan.

*Van toepassing op:*

Alle werkvoorraadruimten

M4.20

**Werkvoorraadruimte – Ligging****BO A****O**

Een werkvoorraadruimte kan vrijstaand zijn of onderdeel zijn van een gebouw. In het laatste geval moet de werkvoorraadruimte grenzen aan een buitenmuur of een dak.

D10  
S8

*Van toepassing op:*

Alle werkvoorraadruimten

#### M4.21 Werkvoorraadruimte – Maximale hoeveelheid

BO A  
O

In een werkvoorraadruimte is niet meer dan 1.000 kg organische peroxiden aanwezig.

D3  
S19

*Toelichting*

Vanwege de functie en ligging van een werkvoorraadruimte is een werkvoorraadruimte ongeschikt voor hoeveelheden van meer dan 1.000 kg. Daarnaast betekent een beperking van de hoeveelheid in de praktijk dat minder handelingen in de ruimte zullen plaatsvinden. Dit beperkt de kans op incidenten.

*Van toepassing op:*

Alle werkvoorraadruimten

#### M4.22 Werkvoorraadruimte – Gekoeld organisch peroxide snel gebruiken

BO A  
O

Gebruik afgetapte gekoelde organische peroxiden zo snel mogelijk. Zorg dat deze niet kunnen opwarmen voordat ze in het productieproces worden ingezet.

D2 D10  
S21

*Toelichting*

Als de tijd tussen aftappen van gekoeld organisch peroxide en het gebruik in daarvan in het productieproces te lang is kan het organisch peroxide opwarmen en gaan ontleden.

*Van toepassing op:*

Alle werkvoorraadruimten met gekoelde organische peroxiden

## 7.4.3 Logistiek

M4.23	<b>Ingangscntrole temperatuur – Ontvangst gekoeld peroxide</b>	BO A
		O
	<p>Bij ontvangst van organische peroxiden waarvoor temperatuurbeheersing nodig is, moet een temperatuurcontrole worden uitgevoerd. De temperatuur van de gekoelde ruimte in de auto waar de organische peroxiden worden opgeslagen, wordt afgelezen vóór het uitladen van de organische peroxiden.</p>	D10 S11 S14
	<p>Is de temperatuur hoger dan de laagste <math>T_e</math> van de organische peroxiden in het transportmiddel? Dan geldt het volgende:</p>	
	<ul style="list-style-type: none"> <li>– De organische peroxiden mogen niet worden uitgeladen.</li> <li>– Het vervoermiddel moet naar een veilige plaats moet worden gebracht.</li> <li>– De leverancier moet worden geïnformeerd.</li> </ul>	
	<p>Is de temperatuur lager dan de laagste <math>T_e</math>, maar hoger dan de laagste <math>T_c</math> van de organische peroxiden in het transportmiddel?</p>	
	<p>Dan geldt het volgende:</p>	
	<ul style="list-style-type: none"> <li>– De organische peroxiden mogen worden uitgeladen en opgeslagen bij de juiste temperatuur.</li> <li>– Daarbij moet worden voorkomen dat verdere opwarming plaatsvindt.</li> <li>– De temperatuur van de organische peroxiden moet worden bewaakt totdat de <math>T_c</math> is bereikt.</li> <li>– De leverancier moet worden geïnformeerd.</li> </ul>	
	<i>Toelichting</i>	
	<p>Overleg met de leverancier over wat er met de partij moet gebeuren.</p>	
	<i>Van toepassing op:</i>	
	<p>Organische peroxiden waarvoor temperatuurbeheersing nodig is (<math>T_c</math> lager dan 30°C)</p>	

M4.24	<b>Ingangscntrole temperatuur – Ontvangst niet gekoeld peroxide</b>	BO A
		O

Bij ontvangst van organische peroxiden waarvoor geen temperatuurbeheersing nodig is, maar die in een gekoelde opslag worden geplaatst, moet worden gecontroleerd of de temperatuur van het ontvangen peroxide niet te hoog is. Is de temperatuur hoger dan de  $T_c$  van de organische peroxiden die al in de gekoelde opslag aanwezig zijn?

D10  
S11 S14

Dan geldt dat de ontvangen organische peroxiden pas in de opslagvoorziening mogen worden geplaatst als de temperatuur is gedaald tot beneden de  $T_c$  van de organische peroxiden in de opslagvoorziening.

#### *Toelichting*

Dit is om te voorkomen dat reeds aanwezige verpakkingen met organische peroxiden opwarmen.

#### *Van toepassing op:*

Organische peroxiden waarvoor geen temperatuurbeheersing nodig is ( $T_c$  van 30°C of hoger)

#### M4.25 Controle verpakkingen

BO A

O

Bij ontvangst van organische peroxiden moet een controle op integriteit van de verpakkingen plaatsvinden. Voor beschadigde verpakkingen die lekken, of mogelijk kunnen gaan lekken, geldt het volgende:

D10  
S11 S14

- Zet deze niet in een opslagvoorziening.
- Neem direct contact op met de leverancier.
- Ruim gemorste of gelekte organische peroxiden direct op.
- Hevel de inhoud over naar een andere verpakking en gebruik het zo snel mogelijk.

#### *Toelichting*

Overleg met de leverancier over wat er met de partij moet gebeuren.

#### *Van toepassing op:*

Altijd

### 7.4.4 Procedures

#### M4.26 Procedure – Ontvangst brandweer

BO A

O

Er is een procedure voor het ontvangen van de brandweer in geval van inzet bij brand. De procedure gaat in op het volgende:

- De verantwoordelijke contactpersoon bij ontvangst van de brandweer.
- Hoe het brandweerpersoneel op de hoogte wordt gebracht van de brandbestrijdingsstrategie en de voorraadregistratie.
- Hoe de begeleiding van de hulpdiensten naar de plaats van het incident plaatsvindt.

De procedure maakt deel uit van het interne noodplan.

---

*Toelichting*

D13

Bij een brand in een opslagvoorziening met organische peroxiden is van belang dat het brandweerpersoneel op de hoogte is van de brandbestrijdingsstrategie.

S16

---

*Van toepassing op:*

Altijd

#### M4.27 Procedure – Omgaan met ontleding van organische peroxiden

BO A

O

Er is een procedure voor het omgaan met situaties van ontleding van organische peroxiden, zoals opbollende verpakkingen. De procedure beschrijft:

D2 D3  
D15

- hoe verpakkingen waarin ontleding plaatsvindt kunnen worden herkend,
- gedragsregels als sprake is van ontleding van organische peroxiden in een verpakking,
- hoe op afstand de temperatuur van een verpakking kan worden gemeten,
- wanneer de leverancier moet worden geraadpleegd,
- wanneer een verpakking mag worden benaderd, en
- welke vervolgacties nodig zijn.

S1 S2 S3  
S4 S5 S6  
S7 S8 S9  
S10 S11  
S13 S14  
S15 S17  
S19 S21

Neem deze procedure op in het intern noodplan.

---

*Toelichting*

Verpakkingen waarin ontleding van organische peroxiden plaatsvindt bollen op of scheuren. Afhankelijk van het soort organische peroxide en de hoeveelheid zijn acties nodig om vrijkomen van het organische peroxide te voorkomen. Of de gevolgen van het vrijkomen te beperken.

---

*Van toepassing op:*

Altijd

## M4.28 Procedure – Opruimen morsingen en lekkages

BO A

O

- Er is een procedure voor het opruimen van morsingen en lekkages van organische peroxiden. De procedure beschrijft:
- hoe het opruimen van gemorste organische peroxiden moet plaatsvinden, D1 S13 S19 S20 S29 S30 S37
  - welk gereedschap daarbij moet worden gebruikt, S38
  - of absorptiemiddelen toegepast moeten worden, en als dat zo is welke absorptiemiddelen, en
  - wat er met de opgeruimde organische peroxiden moet worden gedaan.

Neem deze procedure op in het noodplan.

*Toelichting*

Zorg dat personeel van deze procedure op de hoogte is. Hang daartoe bijvoorbeeld instructiekaarten op.

*Van toepassing op:*

Altijd

## M4.29 Procedure – Ontvangst organische peroxiden

BO A

O

- Er is een procedure voor het ontvangen van organische peroxiden. Deze procedure gaat in op:
- Controle van de temperatuur voordat de organische peroxiden worden uitgeladen. D10 S11 S14
  - De acties die nodig zijn als de temperatuur hoger is dan de laagste  $T_c$  van de in het transportmiddel aanwezige organische peroxiden.

*Toelichting*

Controle van de temperatuur kan nodig zijn bij organische peroxiden waarvoor temperatuurbegrenzing noodzakelijk is. Of als de organische peroxiden na uitladen worden opgeslagen bij organische peroxiden die gekoeld moeten worden opgeslagen.

Zorg dat personeel van deze procedure op de hoogte is. Hang bijvoorbeeld instructiekaarten op.

*Van toepassing op:*

Altijd

M4.30 **Procedures – Bekendheid en naleving**

BO A

O

---

Voor alle procedures geldt het volgende:

D2

- Ze zijn bekend bij werknemers die met de procedure te maken kunnen krijgen.
- Ze worden jaarlijks beoordeeld op juistheid en volledigheid en waar nodig geactualiseerd.
- Ze worden jaarlijks geoefend.
- De werkgever ziet toe op de naleving en actualisatie.

Alle  
scenario's

---

*Van toepassing op:*

Altijd

## Deel C – Informatie bij implementatie

Deel C is informatief.

**Deel C is informatief en niet normatief.** In dit deel is aanvullende informatie beschreven die kan helpen bij het toepassen van de PGS-richtlijn. Deze informatie vormt een hulpmiddel voor overheden en bedrijven die met de PGS-richtlijn aan de slag gaan. Het kan helpen bij vergunningverlening, toezicht en handhaving door de overheid en geeft extra informatie voor de uitvoering aan bedrijven.

Dit deel C geeft dus extra aanvullende informatie en toelichting maar bevat geen verplichtende doelen of maatregelen die invulling geven aan de doelen.

Deel C bevat de volgende onderwerpen:

- Persoonlijke beschermingsmiddelen
- Werkvergunningen
- Uitgangspunten bij deze PGS



## 8 Goede praktijken

### 8.1 Persoonlijke beschermingsmiddelen

Personeel dat werkt met organische peroxiden heeft beschikking over persoonlijke beschermingsmiddelen. Voor deze persoonlijke beschermingsmiddelen geldt het volgende:

- Het soort en de hoeveelheid komt overeen met de risico-inventarisatie en -evaluatie.
- Ze zijn schoon en goed onderhouden.
- Ze zijn duidelijk zichtbaar, gemakkelijk bereikbaar en voor direct gebruik beschikbaar.
- Bij opruimen van lekkages zijn bril, handschoenen en beschermende kleding nodig.
- Bij stofvormige organische peroxiden is een stofmasker nodig.
- Het personeel weet wanneer en hoe ze moeten worden gebruikt.

Ruimten met organische peroxiden zijn bij de toegang voorzien van signalering voor het gebruik van persoonlijke beschermingsmiddelen. Voorbeelden van deze signalering zijn:



Veiligheidsbril



Stofmasker

### 8.2 Werkvergunningen

Voor onderhoud of reparatie dat wordt uitgevoerd in een ruimte met organische peroxiden, moet de uitvoerder over een werkvergunning beschikken. Een verantwoordelijk persoon van het bedrijf waar de werkzaamheden worden uitgevoerd geeft de vergunning pas af als de werkomstandigheden zijn gecontroleerd op veiligheid.

Neem in werkvergunningen het volgende op:

- een omschrijving van de opdracht en de uit te voeren werkzaamheden,

- een omschrijving van de werkomstandigheden, en
- een beschrijving van de veiligheidsmaatregelen en procedures ter voorkoming van en het omgaan met incidenten.

Geef een uitvoerder voor start van de werkzaamheden instructie. Ga in de instructie in op:

- de inhoud van de werkvergunning,
- de veiligheidsaspecten van organische peroxiden, en
- de procedures voor het voorkomen van en omgaan met incidenten.

### 8.3 Uitgangspunten bij deze PGS

Sommige maatregelen zijn bij het opstellen van deze PGS als uitgangspunt gehanteerd. Dit houdt in dat dit het startpunt was voor het vaststellen van de maatregelen die bij een scenario nodig zijn om het doel te behalen. Om deze uitgangspunten niet uit het oog te verliezen zijn ze in deze paragraaf opgenomen.

#### **Organische peroxiden – Bewaren in transportverpakking**

Organische peroxiden worden opgeslagen in de transportverpakking, die voldoet aan de regels voor transport uit het ADR. De etikettering voldoet aan de regels uit het ADR en de CLP-verordening.

#### **Organische peroxiden – Roken en open vuur**

Roken en open vuur zijn verboden:

- in ruimten waar organische peroxiden zijn opgeslagen of worden gehanteerd,
- binnen 1 meter van een koelkast/vrieskist, en
- in de vrije ruimte van nooddrukontlastingen.

#### **Opslagvoorziening – Stellingen**

Verkeerd ontwerp, montage of gebruik van stellingen kan tot incidenten of calamiteiten met gevaarlijke stoffen en/of CMR-stoffen leiden. In de praktijk zijn vooral de stellingen voor de opslag van pallets, die worden bediend met heftrucks, het meest kritisch. De volgende normen kunnen bij het ontwerp van palletstellingen worden gebruikt:

- NEN-EN 15512 Steel static storage systems – Adjustable pallet racking systems - Principles for structural design met daarbij behorend;
- NEN 5056 Niet-verrijdbare stalen opslagsystemen – Verstelbare palletstellingsystemen – Technische grondslagen voor het ontwerp – Afwijkingen van en aanvullingen op NEN-EN 15512:2009.

#### **Opslagvoorziening – Toegankelijkheid**

Opslagvoorzieningen voor meer dan 30 kg organische peroxiden zijn goed bereikbaar voor de brandweer en andere hulpdiensten.

## Bijlagen

<b>Bijlage A</b>	<b>Afkortingen en begrippen</b>	<b>134</b>
<b>Bijlage B</b>	<b>Normen en bronnen</b>	<b>148</b>
B.1	Normatieve documenten en normen	148
B.2	Informatieve documenten en bronnen	149
<b>Bijlage C</b>	<b>Eisen aan opslagvoorzieningen</b>	<b>153</b>
C.1	Scheidingswand tussen compartimenten	153
C.2	Brandwerende gevel rondom nooddrukontlasting	153
<b>Bijlage D</b>	<b>Interne veiligheidsafstanden</b>	<b>155</b>
D.1	Inleiding	155
D.2	Warmtestraling	156
D.3	Grenswaarden warmtestraling	156
D.4	Veiligheidsafstanden gebaseerd op warmtestraling	156
<b>Bijlage E</b>	<b>Proeven brandsnelheid</b>	<b>163</b>
E.1	Test ten behoeve van de indeling in opslaggroepen	163
E.2	Bepaling van brandsnelheid door middel van grootschalige proefneming	163
E.3	Kleinschalige laboratoriumproef	167
<b>Bijlage F</b>	<b>Relevante wet- en regelgeving</b>	<b>171</b>
F.1	Omgevingswet	171
F.2	Chemische stoffen	172
F.3	Arbeidsomstandigheden wetgeving	173
F.4	Warenwet	173
F.5	Wet veiligheidsregio's	174
F.6	Vervoer	174
F.7	Relatie met andere PGS-richtlijnen	175
<b>Bijlage G</b>	<b>Arbeidsomstandighedenwetgeving</b>	<b>177</b>
<b>Bijlage H</b>	<b>Explosieveiligheid</b>	<b>180</b>
H.1	Organische peroxiden en regels voor explosiegevaar	180
H.2	Gevarenzone organische peroxiden	180
H.3	Explosieveilig materiaal en materieel: EX IIB T3	181

<b>Bijlage I</b>	<b>Intern noodplan</b>	<b>182</b>
I.1	Intern noodplan	182
I.2	Algemene onderwerpen in een intern noodplan	182
I.3	Specifieke onderwerpen voor organische peroxiden	183
I.4	Actieplan opwarming organische peroxiden	183
<b>Bijlage J</b>	<b>Inhoud opleiding en training</b>	<b>185</b>
<b>Bijlage K</b>	<b>Strategie voor beheersen en bestrijden van brand</b>	<b>186</b>
K.1	Inleiding	186
K.2	Algemene aandachtspunten	186
K.3	Bestrijden van een kleine brand	187
K.4	Bestrijden van een grote brand	187
K.5	Bestrijden van een brand in de omgeving	187
K.6	Relatie met intern noodplan	187
<b>Bijlage L</b>	<b>Kenmerken brandbestrijdingsinstallaties</b>	<b>189</b>
L.1	Automatische sprinkler	189
L.2	Automatische deluge	189
L.3	(Lokale) brandweer met droog delugesysteem	189
<b>Bijlage M</b>	<b>Organische peroxiden in opslagtanks</b>	<b>191</b>
<b>Bijlage N</b>	<b>Organische peroxiden op de werkvloer</b>	<b>192</b>
<b>Bijlage O</b>	<b>Overzicht H- en P-zinnen</b>	<b>193</b>
<b>Bijlage P</b>	<b>Berekening actief zuurstofgehalte</b>	<b>194</b>
<b>Bijlage Q</b>	<b>Overzicht van organische peroxiden</b>	<b>195</b>
Q.1	Verklaring bij Q.2 Tabel met organische peroxiden	195
Q.2	Tabel met organische peroxiden	197
<b>Bijlage R</b>	<b>PGS 8 Risicobenadering</b>	<b>219</b>
R.1	Inschatting risico zonder maatregelen	219
R.2	Scenario's die buiten beschouwing zijn gebleven	220
<b>Bijlage S</b>	<b>Overzicht scenario's</b>	<b>221</b>
<b>Bijlage T</b>	<b>Overzicht doelen</b>	<b>223</b>
<b>Bijlage U</b>	<b>Overzicht toepassingsbereik maatregelen</b>	<b>224</b>

U.1	Maatregelen altijd van toepassing	224
U.2	Maatregelen voor alle opslagvoorzieningen	225
U.3	Maatregelen voor 30 kg of minder	226
U.4	Maatregelen voor meer dan 30 kg en 150 kg of minder	226
U.5	Maatregelen voor meer dan 150 kg en 1.000 kg of minder	227
U.6	Maatregelen voor meer dan 1000 kg	227
U.7	Maatregelen voor doseervaten	228
U.8	Maatregelen voor werkvoorruimten	229
<b>Bijlage V</b>	<b>Verschillen met de vorige versie</b>	<b>230</b>
V.1	Inleiding	230
V.2	Belangrijkste inhoudelijke wijzigingen	230
V.3	Maatregelen die zijn vervallen	235
<b>Bijlage W</b>	<b>Implementatietermijnen in bestaande situaties</b>	<b>237</b>
<b>Bijlage X</b>	<b>Samenstelling PGS 8 team</b>	<b>239</b>

## Bijlage A Afkortingen en begrippen

Deze bijlage is normatief.

Deze bijlage bevat een lijst met afkortingen en begrippen die in deze PGS voorkomen. Deze PGS sluit zo veel mogelijk aan bij de begrippen uit het Besluit activiteiten leefomgeving en andere relevante wetten en regels. In de praktijk kunnen ook andere termen voorkomen. Daarom is in deze bijlage bij een aantal begrippen ook een alternatieve omschrijving gegeven. Zodat duidelijk is wat met een bepaald begrip is bedoeld.

Begrip of afkorting	Betekenis	Alternatieve omschrijving
Actief zuurstof gehalte	Het relatieve aantal peroxy-groepen [ – O – O – ] in een organisch peroxidemolecuul	
ADR	ADR staat voor Accord européen relatif au transport international de marchandises Dangereuses par Route.  Het is het Europese verdrag over het vervoer van gevaarlijke stoffen over de weg.	
Arbeidshygiënische strategie	Strategie voor de volgorde bij het nemen van maatregelen. Ligt vast in de Arbeidsomstandighedenwet. Deze wet schrijft voor dat een werkgever bij het nemen van maatregelen eerst naar de oorzaak van ene probleem moet kijken.	
ARIE	Aanvullende Risico Inventarisatie & Evaluatie.	
ATEX	<b>AT</b> mosphères <b>EX</b> plosibles.  Het begrip ATEX wordt gebruikt als korte naam voor twee Europese richtlijnen die gaan over explosiegevaar.	
Bal	Besluit activiteiten leefomgeving	
Bbl	Besluit bouwwerken leefomgeving	
BBT	Beste beschikbare technieken  Dit zijn de meest doeltreffende methoden die technisch en economisch haalbaar zijn om emissies en andere nadelige gevolgen	

Begrip of afkorting	Betekenis	Alternatieve omschrijving
	voor het milieu van een bedrijf te voorkomen of te beperken.	
Bedrijfsterrein		inrichting perceel terrein
Bedrijfsterrein	Het terrein waarop de activiteiten van het bedrijf plaatsvinden, begrensd door de erfgrens.	
Begrenzing van de locatie waar de activiteit wordt verricht	Uit het Besluit activiteiten leefomgeving Dit is in de meeste gevallen de erfgrens van het terrein van het bedrijf. Maar kan ook beperkt zijn tot de grens van de plaats op het bedrijfsterrein waar de gevaarlijke stoffen aanwezig zijn.	erfgrens erfafscheiding erfscheiding perceelgrens kavelgrens
Bevoegd gezag	Bestuursorgaan dat bevoegd is om toezicht te houden, een vergunning te verlenen of een ander besluit te nemen. Meestal is dit de gemeente of provincie.	
Bkl	Besluit kwaliteit leefomgeving	
BOb	Bestuurlijk Omgevingsberaad VTH	
Brandblusmiddel	Brandblusser of brandslanghaspel.	
Brandblusser		blustoestel brandblustoestel poederblusser blusser handblusser
Brandwerendheid	Brandwerendheid gaat over wanden of deuren of andere delen van een constructie. Het geeft aan hoe lang een deel van een constructie een brand kan tegenhouden. De brandwerendheid wordt uitgedrukt in aantal minuten. NEN 6069	

Begrip of afkorting	Betekenis	Alternatieve omschrijving
	beschrijft hoe de brandwerendheid wordt bepaald.	
Brandwerendheid	Bestandheid tegen vuur van een bouwkundig onderdeel van een gebouw, bepaald overeenkomstig NEN 6069. De brandwerendheid wordt uitgedrukt in aantal minuten.	
Brzo	Besluit risico's zware ongevallen	
Buitenlucht	Plaats in de open lucht met natuurlijke ventilatie. Zonder mechanische hulpmiddelen is de luchtsnelheid op die plaats meestal hoger dan 2 m/s en vrijwel nooit lager dan 0,5 m/s. Op die plaats zijn geen hinderende obstakels aanwezig.  Een situatie met één wand en een dak geldt als buitenlucht.	buitenluchtsituatie
Cavitatie	Optreden van met name kleine luchtbelletjes in een vloeistof die kunnen ontstaan tijdens het transport (schudden) of tijdens de verwerking (roeren, pompen). Zulke kleine luchtbelletjes kunnen de vloeistof gevoeliger maken. Een gecaviteerde vloeistof kan onder invloed van een stoot of schok eerder exploderen dan een niet-gecaviteerde vloeistof.	
CLP	<b>Classification, Labelling and Packaging</b>  CLP wordt vaak gebruikt als afkorting van de CLP-verordening. Dat is de Europese verordening over de indeling, etikettering en verpakking van stoffen en mengsels.	
Constructie	Een vrijstaande opslagvoorziening die geen gebouw is. Bijvoorbeeld een overkapping.	
Controletemperatuur (T <sub>c</sub> )	De maximale, gecontroleerde temperatuur waarbij een organisch peroxide mag worden opgeslagen. Deze temperatuur wordt afgeleid van de SADT (Temperatuur van zichzelf versnellende ontleding).	




Begrip of afkorting	Betekenis	Alternatieve omschrijving
Dagvoorraadruimte	In deze ruimte mag een hoeveelheid organische peroxide opgeslagen liggen die nodig zijn voor het proces gedurende een dag.	
Degene die de activiteit verricht	Uit het Besluit activiteiten leefomgeving	beheerder exploitant operator
Detonatie	Detonatie is een specifieke vorm van explosie. Bij een detonatie ontleedt reactief materiaal, waarbij het reactiefront sneller dan de geluidssnelheid in het materiaal verplaatst. Voor deze ontleding is geen zuurstof nodig. De voortdrijvende kracht van het reactiefront is een schokgolf.	
Detonatie	Heterogene ontleding van een reactief materiaal, die zich door een reactiefront voortplant en waarbij de snelheid van het reactiefront in het algemeen hoger is dan die van het geluid in het materiaal. Voor deze ontleding is geen zuurstof nodig. De voortdrijvende kracht van het reactiefront is een schokgolf.	
Doseervat	Vat dat wordt gebruikt voor toevoer van organische peroxide aan het reactievat of de verwerkingsapparatuur. Een IBC en transportverpakking kunnen ook als doseervat worden gebruikt, mits uit de RIE blijkt dat dit verantwoord kan.	
Doseervatruimte	Een ruimte specifiek bedoeld voor doseervaten met organische peroxiden. Voor een doseervatruimte gelden specifieke eisen die in PGS8 staan.	
Effectafstand = Veiligheidsafstand	De afstand die vereist is tussen de opslagplaats en omringende objecten.	
EN	<b>Europese Norm</b>  Een Europese norm is geldig voor alle Europese lidstaten. Voor de Nederlandse markt dragen Europese normen de	

Begrip of afkorting	Betekenis	Alternatieve omschrijving
	<p>codering NEN-EN. In Duitsland is dat DIN-EN. Er zijn drie organisaties die Europese normen vaststellen:</p> <ul style="list-style-type: none"> <li>- het Europees Comité voor Normalisatie (CEN) gaat over alle sectoren behalve elektrotechnologie en telecommunicatie,</li> <li>- het Europees Comité voor Elektrotechnische Normalisatie (CENELEC) gaat over elektrotechniek, en</li> <li>- het Europees Normalisatie-Instituut voor de Telecommunicatie (ETSI) gaat over telecommunicatie.</li> </ul>	
Erfgrens	De erfgrens vormt de begrenzing van het terrein waarop de activiteiten van het bedrijf plaatsvinden.	
Euro-brandklasse	Europese indeling voor de brandbaarheid van bouwmaterialen. Er zijn zeven Euroklassen: A1, A2, B, C, D, E en F. Hierbij staat A1 voor onbrandbaar, F betekent uiterst brandbaar.	
EX IIB T3	Aanduiding van de explosieveilige uitvoering van een apparaat. EX IIB T3 geeft aan dat het apparaat explosieveilig is uitgevoerd voor gassen/dampen uit gasgroep IIB (met een gemiddelde minimale ontstekingsenergie) en temperatuurklasse T3 (een ontstekingstemperatuur hoger dan 200 °C).	
Explosieve atmosfeer	Mengsel van brandbare stoffen in de vorm van gassen, dampen, nevels en stof, onder atmosferische omstandigheden, waarin de verbranding zich na ontsteking uitbreidt tot het gehele niet verbrande mengsel.	
Gevarezone 2	Een plaats waar de aanwezigheid van een explosieve atmosfeer, bestaande uit een mengsel van brandbare stoffen in de vorm van gas, damp of nevel met lucht, onder normaal bedrijf niet waarschijnlijk is en	

Begrip of afkorting	Betekenis	Alternatieve omschrijving
	waar, wanneer dit toch gebeurt, het verschijnsel van korte duur is.	
Gevarenzone indeling	Indeling van gevaarlijke gebieden in zones die het ontploffingsgevaar weergeven. Dit ligt vast in ATEX. De indeling is afhankelijk van de kans dat op een plek een explosieve atmosfeer aanwezig is. Het gaat om het gevaar voor ontploffing van een gas of ontploffing van een vaste stof.	
HAZOP	<b>HAZard and OPerability</b> De HAZOP methode is een standaardmethode voor het identificeren en evalueren van procesafwijkingen en het identificeren van gevaren en ongewenste situaties.	storingsanalyse
Hulpverleningsdiensten	Politie, ambulance, brandweer en andere organisaties van de overheid die hulp verlenen.	hulpdiensten
H-zinnen	Zinnen die de aard van het gevaar aanduiden, zie Bijlage O.	
IBC	Intermediate Bulk Container Een IBC wordt beschouwd als een verpakking. Het opslaan van organische peroxiden in een IBC valt ook onder deze PGS 8. In specifiek benoemde situaties kan een IBC ook worden gebruikt als doseervat.	
IEC	<b>I</b> nternational <b>E</b> lectrotechnical <b>C</b> ommission Internationale commissie voor het ontwikkelen en publiceren van normen voor elektrische componenten en apparatuur.	
IMDG-code	<b>I</b> nternational <b>M</b> aritime <b>D</b> angerous <b>G</b> oods code Internationale code voor het vervoer van gevaarlijke stoffen over zee.	

Begrip of afkorting	Betekenis	Alternatieve omschrijving
In afwezigheid van personeel	Uit het Besluit activiteiten leefomgeving	onbemand zonder direct toezicht zonder aanwezigheid van personeel
Integrale opslagvoorziening	Een opslagvoorziening waar één of meer bouwdelen of scheidingsconstructies onderdeel zijn van een gebouw waar ook andere activiteiten plaatsvinden.	
Intern noodplan	Een intern noodplan beschrijft maatregelen om bij incidenten en calamiteiten passend te reageren. Met als doel ongewenste gebeurtenissen en schadelijke gevolgen daarvan te voorkomen of te beperken. Het gaat om organisatorische en technische maatregelen binnen het bedrijf.	noodplan calamiteitenplan
Interne veiligheidsafstand	Minimumafstand die nodig is tussen een installatie of opslagvoorziening met gevaarlijke stoffen en andere objecten binnen de begrenzing van de locatie waar de activiteit wordt verricht.	
ISO	<b>I</b> nternational <b>O</b> rganization for <b>S</b> tandardization  Internationale Organisatie voor Standaardisatie  ISO stelt normen vast. Het is een samenwerkingsverband van nationale standaardisatieorganisaties in een groot aantal landen.	
Te	Kritieke temperatuur (Te, emergency temperature  Temperatuur waarbij noodprocedures in werking moeten worden gezet. Deze temperatuur wordt afgeleid van de SADT.	
LEL	<b>L</b> ower <b>E</b> xplosive <b>L</b> imit  Onderste explosiegrens. Dit is de laagste concentratie van een gas of damp in de lucht die met een vonk of vlam of andere	

Begrip of afkorting	Betekenis	Alternatieve omschrijving
	<p>ontstekingsbron kan ontbranden of ontploffen.</p> <p>LEL wordt uitgedrukt in het percentage van de brandbare stof in de totale hoeveelheid lucht.</p>	
LQ	<p>LQ staat voor Limited Quantities (gelimiteerde hoeveelheden). Dit is een aanduiding voor verpakkingen met kleine hoeveelheden stoffen die gezamenlijk in een doos of andere verpakking aanwezig zijn. Deze LQ verpakkingen zijn te herkennen aan het LQ-etiket of het UN-nummer op de transportverpakking.</p> 	
milieubelastende activiteit	<p>In de Omgevingswet omschreven als een activiteit die nadelige gevolgen voor het milieu kan hebben. Het Besluit activiteiten leefomgeving wijst milieubelastende activiteiten aan. De activiteiten met gevaarlijke stoffen uit deze PGS zijn aangewezen als milieubelastende activiteit.</p>	
NEN	<p>NEN staat voor <b>N</b>ederlandse <b>N</b>orm. NEN staat ook voor het <b>N</b>ederlands <b>N</b>ormalisatie-instituut. Dat instituut geeft NEN-normen uit.</p>	
NEN-EN	<p>Europese norm (EN) die door het Nederlands Normalisatie-instituut (NEN) is aanvaard en uitgegeven.</p>	
NEN-EN-IEC	<p>Door IEC vastgestelde internationale norm. De norm is als Europese Norm aanvaard. De norm is ook door het Nederlands Normalisatie-instituut (NEN) aanvaard en uitgegeven.</p>	
NEN-EN-ISO	<p>Door ISO vastgestelde internationale norm. De norm is als Europese Norm aanvaard. De norm is ook door het Nederlands Normalisatie-instituut (NEN) aanvaard en uitgegeven.</p>	

Begrip of afkorting	Betekenis	Alternatieve omschrijving
NEN-ISO	Door ISO vastgestelde internationale norm. De norm is door het Nederlands Normalisatie-instituut (NEN) aanvaard en uitgegeven.	
Nooddrukontlasting	Veiligheidsvoorziening (bv. deur, luik, paneel, veerveiligheid of breekplaat), die voorziet in de afvoer van overmatige hoeveelheden gassen en/of vloeistoffen, af te laten met voldoende capaciteit om de druk voldoende laag te houden.	
NPR	<b>Nederlandse PraktijkRichtlijn</b> Het Nederlands Normalisatie-instituut (NEN) geeft NPR-publicaties uit. Een NPR is een praktische uitwerking van de bepalingen in een norm. Bijvoorbeeld toelichtingen op normen, constructieve mogelijkheden, werkmethoden en fabricagegegevens.	
NTA	<b>Nederlandse Technische Afspraak</b> Dit is een openbare afspraak tussen twee of meer belanghebbende partijen. Er is geen openbare commentaarronde en het is niet nodig dat er tussen partijen overeenstemming bestaat. Een NTA kan snel tot stand komen.	
Onbrandbaar	Onbrandbaar materiaal. Het gaat om onbrandbaarheid volgens NEN 6064.	
Ontleding	Chemische reactie waarbij een molecuul in twee of meer kleinere moleculen wordt gesplitst.	
OP	Organisch Peroxide	
Opslaggroep	Onderverdeling van organische peroxiden in vijf groepen met het oog op gevaar bij opslag.	
Opslagtank	Uit het Besluit activiteiten leefomgeving	opslagreservoir reservoir tank

Begrip of afkorting	Betekenis	Alternatieve omschrijving
Opvangbassin	Opvangbassin voor organische peroxiden en koel-/bluswater, ter voorkoming van uitbreiding van de brand en ter bescherming van het milieu.	
Opvangvoorziening	Een opvangvoorziening is bedoeld voor het opvangen van vrijkomende organische peroxiden door morsen, lekkage of bezwijken van het doseervat. Een opvangvoorziening kan bijvoorbeeld een bak of een overmaats vat zijn.	opvangbak lekbak
Organische peroxide	Organische stof met een O-O-peroxybinding in het molecuul.	
P-zinnen	Zinnen die de aard van de te nemen voorzorgsmaatregelen aanduiden, zie Bijlage O.	
REACH	<b>R</b> egistratie, <b>E</b> valuatie, <b>A</b> utorisatie en restrictie van <b>CH</b> emische stoffen  REACH is een Europese verordening over de productie van en handel in chemische stoffen. Het beschrijft waar bedrijven en overheden zich aan moeten houden. Deze verordening geldt voor alle landen van de Europese Unie.	
SADT	Temperatuur van zichzelf versnellende ontleding (Self Accelerating Decomposition Temperature)  Laagste temperatuur waarbij een organisch peroxide in verpakking een zichzelf versnellende ontleding kan starten.	
Seveso-inrichting	Een of meer Seveso-installaties op een locatie, met inbegrip van de daarbij behorende infrastructuur en activiteiten.  Een Seveso-installatie is een technische eenheid waarin een gevaarlijke stof als bedoeld in artikel 3, tiende lid, van de Seveso-richtlijn wordt gemaakt, gebruikt, verwerkt of opgeslagen, met inbegrip van de voorzieningen, apparaten en	

Begrip of afkorting	Betekenis	Alternatieve omschrijving
	hulpmiddelen die nodig zijn voor de werking daarvan.	
Seveso-hogedrempelinrichting	Seveso-inrichting waar een gevaarlijke stof in een grote hoeveelheid aanwezig is dan de hoge drempel. Zie ook bijlage I van het Besluit activiteiten leefomgeving.	
SWIFT	<b>Structured What If Technique</b> Methode voor het uitvoeren van een risicoanalyse.	
SZW	<b>Sociale Zaken en Werkgelegenheid</b> Er zijn het ministerie van SZW en de Inspectie SZW.	
Ten hoogste	Uit het Besluit activiteiten leefomgeving	maximaal
Ten minste	Uit het Besluit activiteiten leefomgeving	minstens tenminste minimaal
Type organische peroxide	Een classificering van de organische peroxiden aan de hand van de verschillende eigenschappen van de organische peroxiden. Er is een indeling gemaakt in Type A tot en met G. Dit is uitgelegd in paragraaf 2.2.2.	
UEL	<b>Upper Explosive Limit</b> Bovenste explosiegrens. Dit is de hoogste concentratie van een gas of damp in de lucht die met een vonk of vlam of andere ontstekingsbron kan ontbranden of ontploffen.  UEL wordt uitgedrukt in het percentage van de brandbare stof in de totale hoeveelheid lucht.	
UPD	<b>UitgangsPuntenDocument</b> Het uitgangspuntendocument van een brandbeveiligingsinstallatie bevat alle bouwkundige, organisatorische en	



Begrip of afkorting	Betekenis	Alternatieve omschrijving
	installatietechnische eisen voor de te beveiligen ruimtes en locaties.	
Veiligheidsafstand = Effectafstand	Afstand die vereist is tussen de opslagplaats en omringende objecten.	
VIB	<b>VeiligheidsinformatieBlad</b> Een veiligheidsinformatieblad is een gestructureerd document met informatie over de risico's van een gevaarlijke stof of preparaat en aanbevelingen voor het veilig gebruik ervan. Het bevat alle eigenschappen van het product. Van de gevaren en de chemische samenstelling tot informatie over beschermingsmiddelen, veilig gebruik, transport en afvoer.	msds sds safety data sheet
Vlampunt	Laagste temperatuur waarbij een damp die in evenwicht is met een vloeistof met een vonk, vlam of andere ontstekingsbron kan gaan branden.	
VNG	Vereniging Nederlandse Gemeenten	
VNO-NCW	Vereniging VNO-NCW is een organisatie van werkgevers. Ontstaan uit een fusie van het Verbond van Nederlandse Ondernemingen (VNO) en het Nederlands Christelijk Werkgeversverbond (NCW).	
Voldoet aan / Volgens / Zoals dat staat in		overeenkomstig
VTH	Vergunningverlening, Toezicht en Handhaving	
Wabo	Wet algemene bepalingen omgevingsrecht	
Warmtestraling		stralingsbelasting warmtestralingsbelasting warmtebelasting
Wbda 2016	Warenwetbesluit drukapparatuur 2016	

Begrip of afkorting	Betekenis	Alternatieve omschrijving
WBDBO	<p><b>Weerstand tegen BrandDoorslag en BrandOverslag</b></p> <p>WBDBO gaat over een gebouw of scheidingsconstructie.</p> <p>Het is een eis voor de tijd die het gebouw of de scheidingsconstructie weerstand kan bieden tegen het doorslaan of overslaan van een brand. Dit kan gaan om van binnen naar buiten, en om van buiten naar binnen.</p> <p>De brandwerendheid van scheidingsconstructies bepaalt de weerstand tegen branddoorslag. WBDBO kan worden bereikt met brandwerende constructies of met afstanden. Of met een combinatie daarvan. Bij brandoverslag moet een berekening volgens NEN 6068 worden uitgevoerd.</p>	
Wegloopreactie (runaway reaction)	<p>Reactie die onbeheersbaar versnelt en kan leiden tot een grote stijging van temperatuur en druk. In opgesloten toestand (zoals in een reactor of tank als de nooddrukontlasting onvoldoende capaciteit heeft) kan een wegloopreactie een fysische explosie tot gevolg hebben waarbij brokstukken worden weggegooid.</p>	
Werkvoorraad	<p>Organische peroxiden die op de werkvloer voor direct gebruik gereed aanwezig zijn.</p>	
Werkvoorraadruimte	<p>Een werkvoorraadruimte is een opslagvoorziening voor het tijdelijk met een maximum van 72 uur opslaan van organische peroxiden. In een werkvoorraadruimte is aftappen van organische peroxiden voor het productieproces toegestaan. Een werkvoorraadruimte ligt in de buurt van het productieproces.</p>	
Wvr	<p>Wet veiligheidsregio's</p>	

Begrip of afkorting	Betekenis	Alternatieve omschrijving
Zichzelf versnellende ontleding	Ontledingsreactie die steeds sneller verloopt doordat er steeds meer warmte vrijkomt.	

## Bijlage B Normen en bronnen

Bijlage B1 is normatief. Bijlage B2 is informatief.

### B.1 Normatieve documenten en normen

Deze bijlage is normatief.

Deze bijlage bevat normen en andere documenten die zijn genoemd in de maatregelen. Voor zover een norm (zoals NEN of ISO) of een ander normdocument of specificatie waarnaar in een voorschrift in deze richtlijn wordt verwezen betrekking heeft op de uitvoering van constructies, toestellen en apparaten, wordt bedoeld de uitgegeven publicatie inclusief wijzigings- of correctiebladen, zoals die op het moment van de publicatie van deze richtlijn luidde.

Norm met versie	Titel
NEN 2559:2001	Onderhoud van draagbare blustoestellen
NEN 5056:2011	Niet-verrijdbare stalen opslagsystemen – Verstelbare palletstellingsystemen – Technische grondslagen voor het ontwerp – Afwijkingen van en aanvullingen op NEN-EN 15512:2009
NEN 6064:1991	Bepaling van de onbrandbaarheid van bouwmaterialen
NEN 6068:2016	Bepaling van de weerstand tegen branddoorslag en brandoverslag tussen ruimten
NEN 6069+A1:2016	Beproeving en klassering van de brandwerendheid van bouwdelen en bouwproducten
NEN-EN 13501	Brandclassificatie van bouwproducten en bouwdelen
NEN-EN 2:1994	Brandklassen
NEN-EN 3-7:2004	Draagbare blustoestellen – Deel 7: Eigenschappen, prestatie-eisen en beproevingsmethoden
NEN-EN 671-1:2012	Vaste brandblusinstallaties – Brandslangsystemen – Deel 1: Brandslanghaspels met vormvaste slang
NEN-EN 671-2:2012	Vaste brandblusinstallaties – Brandslangsystemen – Deel 2: Brandslangsystemen met plat-oprolbare slang
NEN-EN 12845:2015+NEN 1073:2018	Vaste brandblusinstallaties – Automatische sprinklerinstallaties – Ontwerp, installatie en onderhoud

Norm met versie	Titel
NEN-EN 15512:2009	Stalen opslagsystemen – Verstelbare pallet stellingssystemen – Principes voor constructief ontwerpen
NEN-EN-IEC 60079-10-1:2015	Explosieve atmosferen – Deel 10-1: Classificatie van gebieden – Explosieve gasatmosferen
NEN-EN-IEC 62305-1:2011	Bliksembeveiliging – Deel 1: Algemene principes
NEN-EN-IEC 62305-2:2012	Bliksembeveiliging – Deel 2: Risicomanagement
NEN-EN-IEC 62305-3:2011	Bliksembeveiliging – Deel 3: Fysieke schade aan objecten en letsel aan mens en dier
NEN-EN-IEC 62305-4:2011	Bliksembeveiliging – Deel 4: Elektrische en elektronische systemen in objecten
NEN-EN-ISO/IEC 17020:2012	Conformiteitsbeoordeling – Eisen voor het functioneren van verschillende soorten instellingen die keuringen uitvoeren
NPR 1014:2009	Bliksembeveiliging – Leidraad bij de NEN-EN-IEC 62305 reeks
NPR 7910-1:2010	Gevarenzone-indeling met betrekking tot explosiegevaar – Deel 1: Gasexplosiegevaar, gebaseerd op NEN-EN-IEC 60079-10-1:2009
NFPA 13	<u>NFPA 13, Installation of Sprinkler Systems, 2010 edition. National Fire Protection Association (NFPA)</u>
NFPA 15	<u>NFPA 15, Standard for Water Spray Fixed Systems for Fire Protection, 2007 edition. National Fire Protection Association (NFPA)</u>
NTA 8620:2016	Specificatie van een veiligheidsmanagement-systeem voor risico's van zware ongevallen.

## B.2 Informatieve documenten en bronnen

Deze bijlage is informatief.

Titel	Vindplaats
Arbeidsomstandighedenwet	<u>wetten.overheid.nl</u>

Titel	Vindplaats
Arbeidsomstandighedenbesluit	<a href="http://wetten.overheid.nl">wetten.overheid.nl</a>
Arbeidsomstandighedenregeling	<a href="http://wetten.overheid.nl">wetten.overheid.nl</a>
Warenwetbesluit drukapparatuur 2016	<a href="http://wetten.overheid.nl">wetten.overheid.nl</a>
Warenwetregeling drukapparatuur 2016	<a href="http://wetten.overheid.nl">wetten.overheid.nl</a>
Warenwetbesluit drukvaten van eenvoudige vorm	<a href="http://wetten.overheid.nl">wetten.overheid.nl</a>
Warenwetbesluit explosieveilig materieel 2016	<a href="http://wetten.overheid.nl">wetten.overheid.nl</a>
Warenwetbesluit machines	<a href="http://wetten.overheid.nl">wetten.overheid.nl</a>
Wet veiligheidsregio's	<a href="http://wetten.overheid.nl">wetten.overheid.nl</a>
Besluit veiligheidsregio's	<a href="http://wetten.overheid.nl">wetten.overheid.nl</a>
Omgevingswet	<a href="http://overheid.nl">overheid.nl</a>
Omgevingsbesluit	<a href="http://overheid.nl">overheid.nl</a>
Besluit activiteiten leefomgeving	<a href="http://overheid.nl">overheid.nl</a>
Besluit bouwwerken leefomgeving	<a href="http://overheid.nl">overheid.nl</a>
Besluit kwaliteit leefomgeving	<a href="http://overheid.nl">overheid.nl</a>
Wet vervoer gevaarlijke stoffen	<a href="http://wetten.overheid.nl">wetten.overheid.nl</a>
Regeling vervoer over land van gevaarlijke stoffen	<a href="http://wetten.overheid.nl">wetten.overheid.nl</a>
Handreiking Generieke Risicobenadering PGS Nieuwe stijl, Publicatiereeks Gevaarlijke Stoffen, versie 1.1 (03-17)	<a href="#">Publicatiereeks Gevaarlijke Stoffen</a>
Handreiking bluswatervoorziening en bereikbaarheid, Brandweer Nederland, november 2012	<a href="#">Brandweer Nederland</a>
Vastopgestelde Brandbeheersings- en Brandblussystemen (VBB-systemen) – Handreiking voor het opstellen van een Uitgangspunten Document (UPD), Publicatiereeks Gevaarlijke Stoffen: UPD 2017 versie 1.0 (06-2017)	<a href="#">Publicatiereeks Gevaarlijke Stoffen</a>
ISO 45001:2018 Managementsystemen voor gezond en veilig werken – Eisen met richtlijnen voor gebruik.  ISO 45001 vervangt de OHSAS 18001 norm. In 2021 is de vervanging definitief.	<a href="#">NEN</a>

Titel	Vindplaats
Verordening persoonlijke beschermingsmiddelen Verordening (EU) 2016/425 van het Europees Parlement en de Raad van 9 maart 2016 betreffende persoonlijke beschermingsmiddelen	<a href="#">Europese commissie</a>
ADR 2017	<a href="#">Engelse versie op UNECE website</a>  <a href="#">Nederlandse versie</a>
UN Recommendations on the Transport of Dangerous Goods	<a href="#">Engelse versie op UNECE website</a>
UN Recommendations on the Transport of Dangerous Goods, Manual of Tests and Criteria (hoofdstukken 28.1, 28.2 en 28.3 en tabel 28.3)	<a href="#">Engelse versie op UNECE website.</a>
CLP-verordening (EG) 1272/2008	<a href="#">Nederlandse versie op website van de EU</a>
ATEX 114 (richtlijn 2014/34/EU)	<a href="#">Nederlandse versie op website van de EU</a>
ATEX 153 (richtlijn 1999/92/EG)	<a href="#">Nederlandse versie op website van de EU</a>
PGS 2: "Methods for the calculation of the physical effects of the release of hazardous materials" (PGS 2:1997/2005)	<a href="#">Publicatiereeks Gevaarlijke Stoffen</a>
PGS 8: "Organische peroxiden: Opslag Richtlijn voor de arbeidsveilige, milieuveilige en brandveilige opslag van organische peroxiden" (PGS8:2011)	<a href="#">Publicatiereeks Gevaarlijke Stoffen</a>
PGS 14: Vastopgestelde Brandbeheersings- en brandblussystemen – Handreiking bij de toepassing van opslag van gevaarlijke stoffen volgens PGS 15, Publicatiereeks Gevaarlijke Stoffen 14 – 1.0 d.d. 20171004	<a href="#">Publicatiereeks Gevaarlijke Stoffen</a>
PGS 15 – Opslag van verpakte gevaarlijke stoffen, Publicatiereeks Gevaarlijke Stoffen, PGS 15: 2016 versie 1.0 (september 2016)	<a href="#">Publicatiereeks Gevaarlijke Stoffen</a>
PGS 31: "Overige vloeistoffen – Opslag in ondergrondse en bovengrondse tankinstallaties (PGS 31: 2018)	<a href="#">Publicatiereeks Gevaarlijke Stoffen</a>

Titel	Vindplaats
NEN-EN-ISO 14001:2015 Milieumanagementsystemen – Eisen met richtlijnen voor gebruik	<u>NEN</u>
CCV inspectieschema Brandbeveiliging	<u>Centrum voor criminaliteitspreventie en brandbeveiliging</u>
Brandproeven met organische peroxiden in vergelijking met kruit. TNO Prins Maurits Laboratory, Report 4205, 11 augustus 1995	Niet openbaar
Brandproeven met peroxyazijnzuur (40%), TNO Prins Maurits Laboratory, Report M9434, 21 november 1979	Niet openbaar
Thermal radiation hazards of organic peroxides, T.A. Roberts, R. Merrifield, S. Tharmalingan, G. Loss Prevention Process Ind., 1990, Vol. 3, April	<u>Journal of Loss Prevention in the Process industries</u>
BG-Vorschrift B4 "Organische Peroxide – Unfallverhütungsvorschrift" (BGV B4), uitgegeven door het Berufsgenossenschaft Rohstoffe und Chemische Industrie (2011)	<u>Berufsgenossenschaft Rohstoffe und Chemische Industrie</u>
Sprengstofflager-Richtlinie: SprengLR 011 Richtlinie für das Zuordnen sonstiger explosionsgefährlicher Stoffe zu Lagergruppen (1981)	<u>Umwelt-online</u>

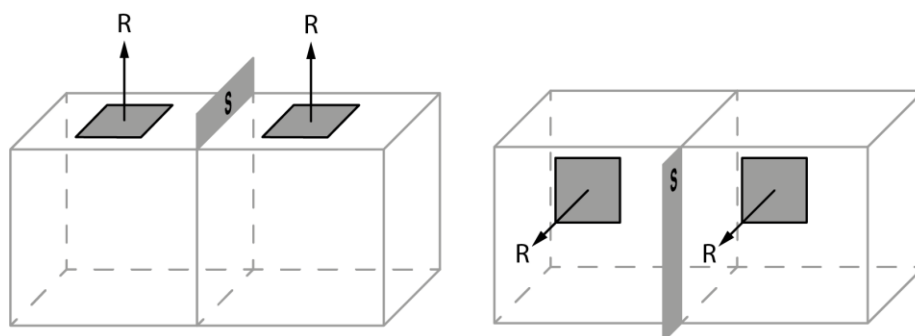


## Bijlage C Eisen aan opslagvoorzieningen

Deze bijlage is normatief.

### C.1 Scheidingswand tussen compartimenten

Dit schema hoort bij maatregel M1.10 Opslagvoorziening – Meerdere opslageenheden.



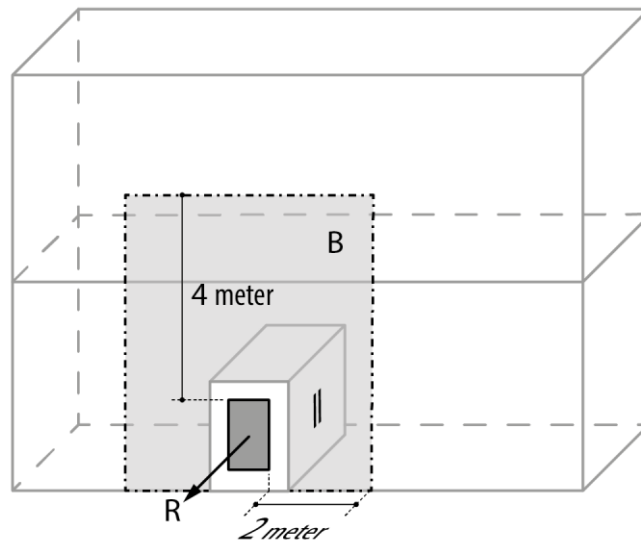
Legenda

R richting nooddrukontlasting

S doorgetrokken scheidingswand

### C.2 Brandwerende gevel rondom nooddrukontlasting

Dit schema hoort bij maatregel M1.7a.



Legenda

R richting nooddrukontlasting

B brandwerende gevel

## Bijlage D Interne veiligheidsafstanden

Deze bijlage is normatief.

Deze bijlage bevat informatie over interne veiligheidsafstanden. Deze afstanden zijn gebaseerd op de maatregelen in hoofdstuk 7.

### D.1 Inleiding

Uitgangspunt is dat het opslaan van organische peroxiden plaatsvindt in een dichte opslagvoorziening met voldoende brandwerendheid. En dat bij een brand met organische peroxiden deze opslagvoorziening blijft staan. Dat betekent dat een brand beperkt blijft tot de opslagvoorziening zelf.

Voor grotere opgeslagen hoeveelheden zijn naast voldoende brandwerendheid ook veiligheidsafstanden vereist. Dit is noodzakelijk om andere gebouwen te beschermen tegen de warmtebelasting ten gevolge van een felle brand in de opslagvoorziening. Bovendien moet een opslagvoorziening zelf worden beschermd tegen een externe brand, aangezien een dergelijke brand tot ontleding en/of ontbranding van het organische peroxide kan leiden. In de regel zijn de afstanden om dit te voorkomen kleiner dan de afstanden die nodig zijn om andere gebouwen te beschermen tegen een brand in opslagvoorziening van het organische peroxide.

Veiligheidsafstanden zijn vereist rondom een vrijstaande voorziening en vóór de nooddrukontlasting van een integrale voorziening indien daar meer dan 150 kg is opgeslagen.

#### **Geen afstand op basis van drukeffecten**

Bij organische peroxiden van opslaggroep 1 kunnen naast brand ook nog explosies van de afzonderlijke verpakkingen optreden. Door het toepassen van toegestane verpakkingen, op basis van de transportregelgeving (ADR), is het effect van explosies geringer dan de warmtestraling. De veiligheidsafstanden zijn daarom gebaseerd op warmtestraling in plaats van drukeffecten. Dit is vergelijkbaar met de aanpak in de Duitse wet- en regelgeving: BG-Vorschrift B4 (1 januari 2011).

#### **Geen afstand op basis van dampexplosie**

In theorie is bij het opslaan van organische peroxiden ook een dampexplosie mogelijk. Het scenario is dan dat bij ontleding van organische peroxiden brandbare gassen vrijkomen die in de lucht een explosief mengsel vormen. Bij aanwezigheid van een vonk of ontstekingsbron kan een dampexplosie optreden. En kan het vlamfront daarvan via de nooddrukontlasting buiten de opslagvoorziening komen. Dit scenario wordt echter niet als realistisch gezien. Preventieve maatregelen als explosie veilig materiaal en materieel en ventilatie (gevarezone 2) zorgen ervoor dat dit niet kan voorkomen.

De veiligheidsafstanden zijn daarom alleen gebaseerd op de warmtestraling.

### **Geen externe veiligheidsafstanden**

De veiligheidsafstanden zijn gebaseerd op de warmtestraling, en gelden tot objecten op het bedrijfsterrein, en tot de erfgrans.

Het overlijdensrisico bij de gehanteerde grenswaarden voor de warmtestraling op de erfgrans (10 kW/m<sup>2</sup>) is bij een blootstellingsduur van maximaal 20 seconden zodanig klein dat als gevolg van het brandscenario geen plaatsgebonden risico van 10<sup>-6</sup> per jaar buiten de begrenzing van het bedrijf aanwezig zal zijn. Dit betekent dat het niet nodig is externe veiligheidsafstanden aan te houden.

Bij aanstraling van gebouwen of installaties wordt bij de gehanteerde grenswaarden voorkomen dat domino-effecten kunnen optreden.

## **D.2 Warmtestraling**

Het bepalen van de veiligheidsafstanden voor opslagvoorzieningen voor organische peroxiden gaat uit van een brand in de opslagvoorziening, en de daarbij veroorzaakte warmtestraling. Daarbij is gebruik gemaakt van de technische gegevens over het gedrag van peroxidebranden.

De warmtestraling van brand in een opslagvoorziening voor organische peroxiden is afhankelijk van:

- de brandsnelheid (opslaggroep) van het organische peroxide,
- de opgeslagen hoeveelheid organische peroxide, en
- de veiligheidsmaatregelen in de opslagvoorziening.

## **D.3 Grenswaarden warmtestraling**

Voor het berekenen van de veiligheidsafstanden wordt uitgegaan van:

- grenswaarden voor de maximaal toegestane warmtestraling op objecten, en
- aard en veiligheidsvoorzieningen van de blootgestelde objecten.

De grenswaarden zijn:

- 3 kW/m<sup>2</sup> voor gebouwen en voorzieningen op het bedrijfsterrein waar over het algemeen mensen aan het werk zijn (A-objecten). Bijvoorbeeld: werkplaatsen, kantoren en controlekamers op het bedrijfsterrein.
- 10 kW/m<sup>2</sup> voor de erfgrans en gebouwen of voorzieningen op het bedrijfsterrein waar niet permanent mensen aanwezig zijn (B-objecten). Bijvoorbeeld andere opslagvoorzieningen.

## **D.4 Veiligheidsafstanden gebaseerd op warmtestraling**

De veiligheidsafstanden worden berekend op basis van warmtestraling en zijn afhankelijk van de opslaggroep en de totale opgeslagen hoeveelheid organische peroxiden van de opslaggroepen 1, 2 en 3. De hoeveelheid van de opslaggroepen 4

en 5 hoeft hierbij, gezien het geringe gevaar, niet te worden betrokken. De veiligheidsafstanden gelden voor opslagvoorzieningen of compartimenten daarvan zoals beschreven in paragraaf 2.3 en moeten worden gemeten vanaf de nooddrukontlasting.

In tabel D1 zijn de afstanden weergegeven die zijn vereist voor opgeslagen hoeveelheden groter dan 150 kg. Deze tabel geeft de afstand als functie van het vloeroppervlak, waarbij wordt aangenomen dat op 1 m<sup>2</sup> vloeroppervlak 500 kg product wordt opgeslagen.

De afstand wordt berekend volgens de formule

$$D = \frac{c}{8} \times m^{1/3}$$

met  $A = m / 500$  geeft dit de volgende berekeningsformule

$$D = c \times A^{1/3}$$

waarin:

- $A$  is het vloeroppervlak [m<sup>2</sup>]
- $m$  is de totale massa [kg]
- $D$  is de veiligheidsafstand [m]
- $c$  is de constante waarde volgens tabel D.1

De afstand moet zowel op basis van het vloeroppervlak als de totale hoeveelheid opgeslagen product worden bepaald. Van toepassing is de grootste afstand van deze twee berekeningen. Voor producten van opslaggroep 3 worden in tabel D.1 vaste afstanden gegeven, onafhankelijk van de massa en het vloeroppervlak. Voor de opslaggroepen 1 en 2 mag de afstand nooit kleiner zijn dan de vaste afstand van opslaggroep 3.

Wanneer organische peroxiden van verschillende opslaggroepen in één ruimte worden opgeslagen, moet voor de bepaling van effectafstanden worden uitgegaan van de organische peroxiden met de laagste opslaggroep (oftewel de grootste effectafstanden). Indien de hoeveelheid voor de opslaggroep met de grootste effectafstand kleiner of gelijk is aan 10% van de gehele opgeslagen hoeveelheid mag van deze regel worden afgeweken.

De veiligheidsafstanden voor opslagvoorzieningen van organische peroxiden van opslaggroep 1 zijn gebaseerd op een brandsnelheid (BR) van 1200 kg/min (zie Bijlage E). Aangezien veel organische peroxiden uit opslaggroep 1 minder fel branden, kan voor deze organische peroxiden de afstand volgens de volgende formule worden toegepast:

$$d = c \times A^{1/3} \times \sqrt{\frac{BRc}{1200}}$$

$BRc$  kan worden verkregen uit de resultaten van de verbrandingstesten met verpakkingen, zoals toegelicht in Bijlage E.

**Tabel D1: Veiligheidsafstanden (in meters) van opslagvoorzieningen naar andere objecten (gebaseerd op warmtestraling), uitgaande van een opslag van 500 kg product per m<sup>2</sup> vloeroppervlak**

	Veiligheidsvoorziening	Opslaggroep 1 * $c \times A^{1/3}$	Opslaggroep 2 * $c \times A^{1/3}$	Opslaggroep 3
Type A objecten	GEEN	$24 \times A^{1/3}$	$11 \times A^{1/3}$	16
	BEPERKT	$16 \times A^{1/3}$	$7 \times A^{1/3}$	10
	UITGEBREID	$11 \times A^{1/3}$	$4,5 \times A^{1/3}$	5
Type B objecten	GEEN	$16 \times A^{1/3}$	$7 \times A^{1/3}$	10
	BEPERKT	$11 \times A^{1/3}$	$4,5 \times A^{1/3}$	5
	UITGEBREID	$7 \times A^{1/3}$	$3 \times A^{1/3}$	0
* De minimale afstand voor de opslaggroepen 1 en 2 is altijd gelijk aan de vaste afstanden van opslaggroep 3				

De veiligheidsvoorzieningen vermeld in tabel D1 zijn als volgt:

**GEEN:**

De opslagvoorziening heeft geen voorzieningen anders dan de minimum vereisten:

- een vloeistofkerende vloer/bassin.

**BEPERKT:**

De opslagvoorziening is voorzien van een beperkt aantal veiligheidsmaatregelen:

- een vloeistofkerende vloer/bassin, en
- een van de brandbestrijdingsmethoden zoals beschreven in K.6 of brandwerendheid van 60 minuten

**UITGEBREID** – niet in de richting van de ontlastopening:

De opslagvoorziening is voorzien van uitgebreide veiligheidsmaatregelen, namelijk:

- een vloeistofkerende vloer/bassin,
- een van de brandbestrijdingsmethoden zoals beschreven in K.6,
- wanden die overeenkomstig NEN 6069 ten minste 60 min brandwerend zijn, behalve wanneer het de nooddrukontlasting betreft,
- een nooddrukontlasting die overeenkomstig NEN 6069 ten minste 30 min brandwerend is, en

- de opslagvoorziening moet een statische inwendige overdruk kunnen weerstaan die hoger is dan de openingsdruk van de nooddrukontlasting.

**UITGEBREID** – in de richting van de ontlastopening:

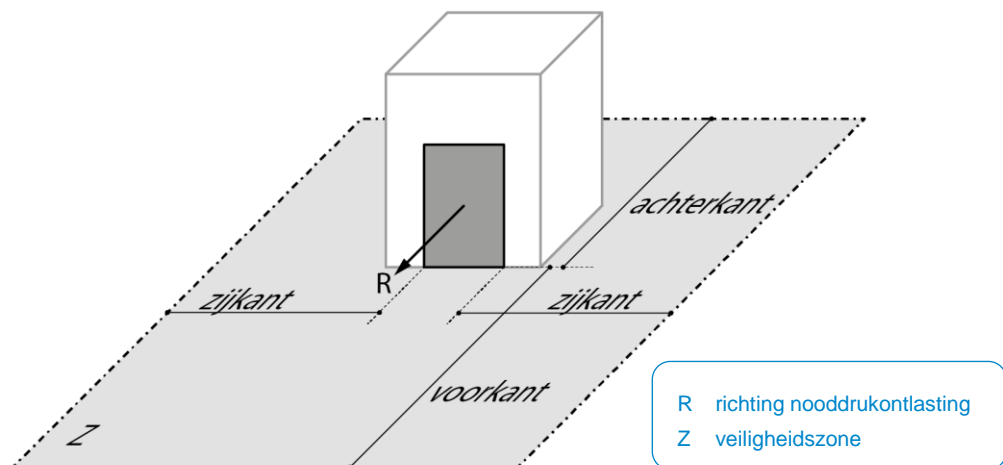
De opslagvoorziening is voorzien van uitgebreide veiligheidsmaatregelen:

- zoals hierboven aangegeven voor 'UITGEBREID', en
- de naar de nooddrukontlasting gerichte wanden van het object dat aan gevaar bloot staat, zijn binnen de effectafstanden ten minste 60 min brandwerend, overeenkomstig NEN 6069.

De in tabel D1 vermelde afstanden zijn in figuur D1 en figuur D2 gegeven als functie van vloeroppervlak of hoeveelheid opgeslagen product. Een voorbeeld van de toepassing van deze regels is in figuur D2 gegeven.

**Figuur D1 Effectafstanden (gebaseerd op warmtestraling) naar objecten van type A voor 10.000 kg organische peroxiden van opslaggroep 2 in een opslagvoorziening met uitgebreide veiligheidsvoorzieningen, waarbij de deuren dienst doen als nooddrukontlasting**

kenmerken opslag:	zijkant en achterkant:	voorkant:
m 10.000 kg	$4,5 \times A^{1/3} = 12$ meter	$7 \times A^{1/3} = 19$ meter
A 20 m <sup>2</sup>	$4,5 / 8 \times m^{1/3} = 12$ meter	$7 / 8 \times m^{1/3} = 19$ meter



In enkele gevallen kunnen de effectafstanden tot nul worden gereduceerd bijv. wanneer een brandwerende muur het object voldoende kan afschermen en het object aan bepaalde eisen voldoet. De vereiste voorzieningen zijn:

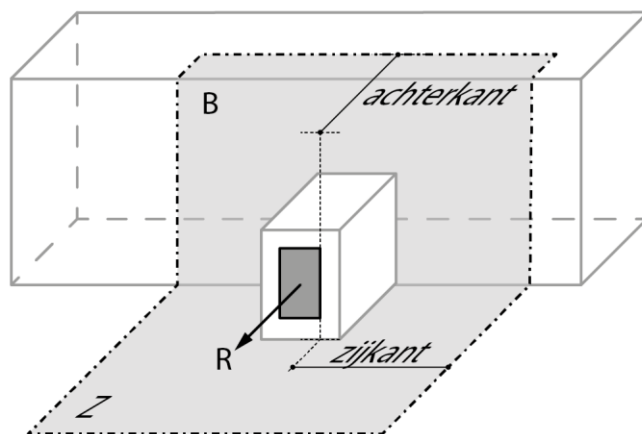
- de brandwerende muur tussen de opslagvoorziening en het object dat aan gevaar blootstaat moet 120 min, 90 min en 60 min brandwerend zijn overeenkomstig NEN 6069 voor organische peroxiden van respectievelijk opslaggroep 1, opslaggroep 2 en opslaggroep 3. Het brandwerende gedeelte van de muur moet zich verticaal uit strekken tot het dak van het hoogste gebouw en horizontaal over een afstand gelijk aan de breedte van het object dat gevaar loopt, maar een grotere afstand dan volgens tabel D1 aanduiding 'UITGEBREID' is niet vereist,
- de getroffen maatregelen voor de opslagvoorziening voldoen aan de criteria voor 'UITGEBREID', met dien verstande dat een automatisch brandbestrijdingssysteem geïnstalleerd is,
- het dak van het gevaar lopende object binnen de veiligheidszone ten minste 30 minuten brandwerend is of de brandwerende muur 50 centimeter hoger opgetrokken is dan de dakrand om overslag te voorkomen,
- voor objecten van type A moet de nooddrukontlasting in tegengestelde richting van het gevaar lopende object zijn opgesteld, en
- voor objecten van type B mag de nooddrukontlasting niet naar het in gevaar lopende object zijn gericht.

*Toelichting:*

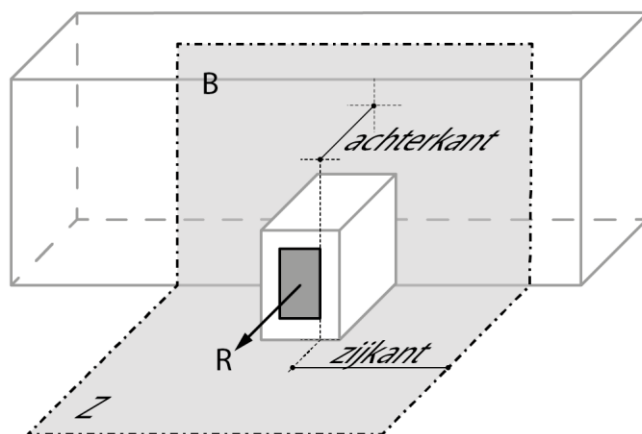
*Voor vermindering naar 0 m zijn moeilijk exacte richtlijnen aan te geven, daar additionele veiligheidsvoorzieningen op de plaatselijke situatie moeten worden afgestemd in overleg tussen het bedrijf, het bevoegd gezag en eventueel experts. In plaats van een brandwerende muur is het ook mogelijk het object uit materiaal te vervaardigen dat aan dezelfde eisen voldoet. Voorbeelden hiervan staan in de volgende twee figuren:*

**Figuur D2 Voorbeeld voor vermindering tot 0 m**



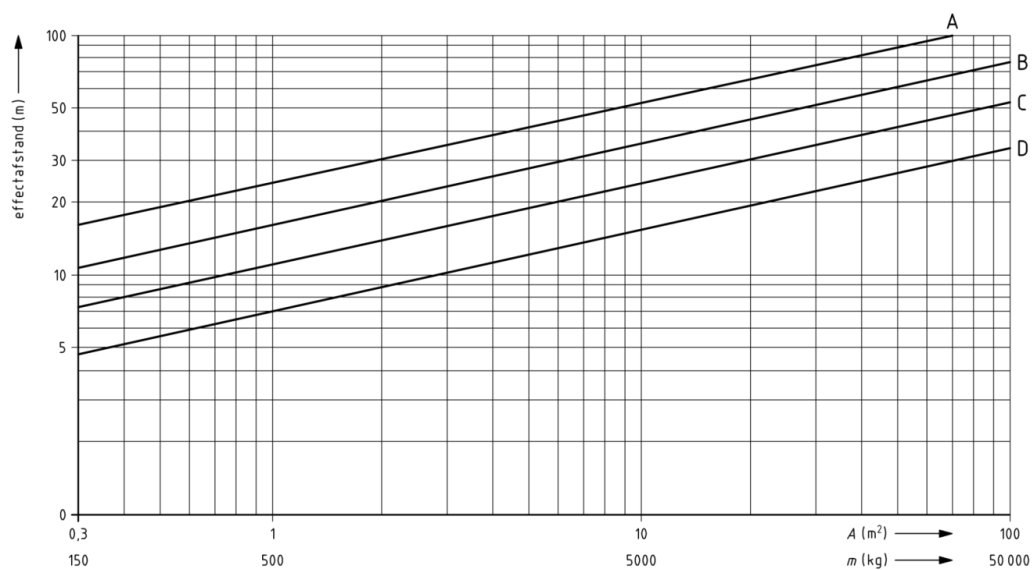


Figuur D.2a

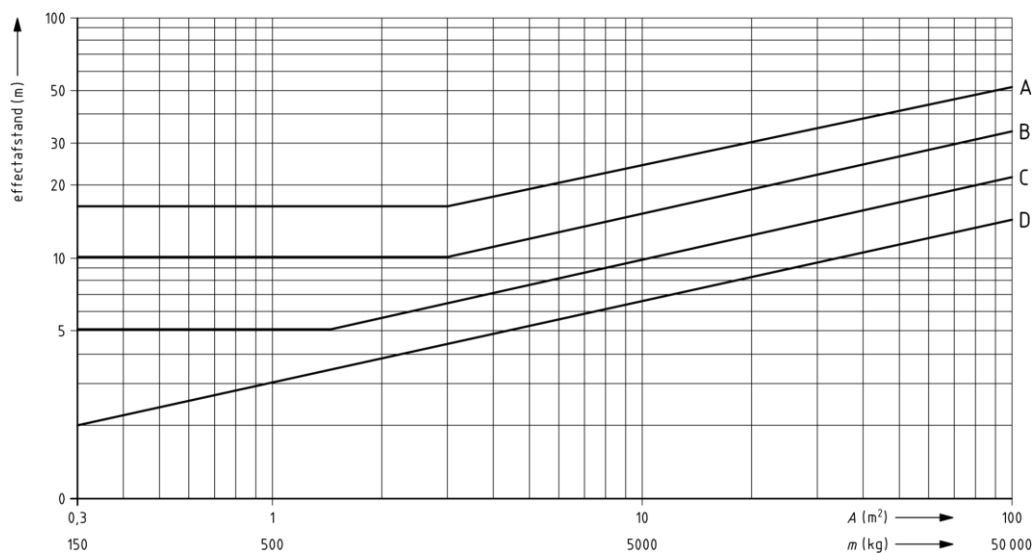


Figuur D.2a

**Figuur D3 Effectafstanden voor opslaggroep 1**



**Figuur D4 Effectafstanden voor opslaggroep 2**



Legenda bij de figuren H3 en H4

Veiligheidsvoorziening	Geen	Beperkt	Uitgebreid
Lijn A	OBJ-A		
Lijn B	OBJ-B	OBJ-A	
Lijn C		OBJ-B	OBJ-A
Lijn D			OBJ-B

## Bijlage E Proeven brandsnelheid

Deze bijlage is informatief.

### E.1 Test ten behoeve van de indeling in opslaggroepen

Deze bijlage bevat de testmethoden die toegepast moeten worden voor bepaling van de brandsnelheid van 10.000 kg product. De volgende paragraaf beschrijft de 'grootschalige' proeven. Deze worden toegepast ter bepaling van de brandsnelheid van alle peroxidenamenstellingen. Paragraaf E.3 beschrijft een 'kleinschalige' proef voor vloeibare peroxiden. Met uitzondering van grensgevallen kan op basis van de kleinschalige test de brandsnelheid op een schaal van 10.000 kg redelijk goed benaderd worden. Als het resultaat van de kleinschalige proef echter hoger is dan 9.0 kg/min.m<sup>2</sup>, dan is een grootschalige proef nodig. Het resultaat van de grootschalige proef is doorslaggevend.

Elk van beide proeven kan gebruikt worden als basis voor indeling in opslaggroepen. Echter, wanneer een brandsnelheid lager dan 1.200 kg/min wordt gebruikt voor de berekening van effectafstanden, mag voor peroxiden van opslaggroep 1 alleen de grootschalige proef toegepast worden.

### E.2 Bepaling van brandsnelheid door middel van grootschalige proefneming

#### E.2.1 Testmethode

##### **Inleiding**

De brandsnelheid zoals bedoeld in paragraaf 2.2.5 wordt gedefinieerd als de brandsnelheid van een massa van 10.000 kg. In de praktijk wordt deze brandsnelheid bepaald op basis van een stapel verpakkingen met een totale massa van ongeveer 500 kg. Naar het organisch peroxide en de organische peroxide in verpakking moet verder verwezen worden als respectievelijk 'het organisch peroxide' en 'de verpakking'.

De proef mag alleen worden verricht als het organisch peroxide noch in de verpakking, noch in een stapel verpakkingen tot detonatie kan komen. De proef wordt verricht ter bepaling van:

- de wijze waarop de verpakkingen in een brand reageren,
- het effect van de totale hoeveelheid beschikbare organisch peroxide op de brandsnelheid van de verpakkingen, en
- de mate van gevaar voor de onmiddellijke omgeving.

De proef moet zodanig worden uitgevoerd dat de meest ongunstige resultaten worden verkregen. Proeven moeten afzonderlijk worden uitgevoerd op:

- 1, 6 en 10 verpakkingen, met een maximumtotaalgewicht van 500 kg en een maximum afzonderlijk gewicht van 25 kg,

- 1, 3 en 6 verpakkingen, met een maximumtotaalgewicht van 500 kg en verpakkingen variërend in gewicht van 25 tot 50 kg, en
- 1 of meer verpakkingen, tot een maximumgewicht van 500 kg, met verpakkingen van elk meer dan 50 kg.

Het aantal proeven en, waar nodig, de totale testmassa, moet worden verhoogd als de resultaten en de daarbij behorende risico's niet goed kunnen worden bepaald.

Zie ook Sprengstofflager-Richtlinie: SprengLR 011 Richtlinie für das Zuordnen sonstiger explosionsgefährlicher Stoffe zu Lagergruppen (1981)

### **Testbeschrijving**

De verpakkingen moeten op houten, waterpas geplaatste pallets staan, volgens DIN 15146. De pallets moeten in een (of twee, indien nodig) opvangbakken staan. Een opvangbak moet ten minste plaats bieden aan één volledige pallet plus een speling van 10 cm rondom de pallet. Verder moet het volume van de bak voldoende zijn om de gehele inhoud organisch peroxide op te vangen.

Aan drie zijden van de brandhaard wordt een windscherm met een hoogte van 1,6 m opgetrokken. Onder en rondom de verpakkingen wordt ontvlambaar materiaal zodanig geplaatst dat het organisch peroxide zo snel en goed mogelijk tot ontbranding komt. De hoeveelheid en het type materiaal moet zo gekozen worden dat de:

- geteste organisch peroxide ook werkelijk tot ontbranding komt, en
- het proces van verbranding van het geteste organische peroxide nauwelijks verheeft<sup>1</sup>.

De stralingswarmte moet tijdens de proef met behulp van de daarvoor bestemde apparatuur op ten minste drie plaatsen, elk op een andere afstand van de brandhaard, gemeten worden. De afstanden moeten:

- enerzijds voldoende groot zijn, en
- anderzijds weer niet zo groot zijn dat de meetapparatuur niet in alle gevallen signalen kan opvangen.

Tot apparatuur geschikt voor het meten van straling behoren bijv. thermokolommen die absolute signalen bepalen en die:

- een lineaire gevoeligheid hebben van 0,5 mm tot 0,9 mm en daarbinnen met hoge precisie meten,
- stralingseigenschappen bezitten, die nauw overeenkomen met die van een 'black body',
- een actief oppervlak hebben van ten minste 0,25 cm<sup>2</sup>,

---

<sup>1</sup> Een hoeveelheid van ongeveer 10 kg droge houtwol is doorgaans voldoende voor 200 kg hoog ontvlambare organisch peroxide. Voor slecht ontvlambare organische peroxiden kunnen dunne houten latten worden gebruikt al dan niet gedrenkt in een vloeibaar mengsel van lichte stookolie (90 %) en lichte petroleum (10 %). De verpakkingen kunnen eveneens met ontvlambare vloeistof worden besprenkeld.

- een invalshoek hebben die op de detectieafstand de meting mogelijk maakt van de volledige vlam van het geteste organische peroxide,
- een hoge hitte-ongevoeligheidsgraad hebben; dat wil zeggen zodanig gecompenseerd zijn dat het signaalniveau niet door veranderingen in de omgevingstemperatuur wordt beïnvloed,
- een detectiebereik van stralingsniveaus tussen 100 W/m<sup>2</sup> en 300 W/m<sup>2</sup> hebben, ofwel een gevoeligheid van ten minste 1 V/W, en
- een goede responstijd hebben, ofwel een responstijd minder dan 100 ms (tijd tot 63,2 % van de eindsignaalwaarde).

De signalen moeten continu worden geregistreerd. Als startpunt van de ontbranding wordt gedefinieerd het moment waarop het geteste organische peroxide meetbaar begint te reageren. Het eind van de brand wordt afgelezen aan de geregistreeerde stralingscurven. Dit punt wordt gekenmerkt door een afname van het stralingsniveau (zoals veroorzaakt door de brand) tot minder dan 5% van de geregistreeerde maximumwaarde ( $I_{max}$ ).

In de evaluatie moet noch het effect van de restanten noch dat van de brandende ontvlambare materialen, indien aanwezig, worden betrokken.

De brandtijd  $\pi$  is de tijdsspanne tussen het startpunt en het eindpunt van de brand.

De brandsnelheid BR (kg/min) moet voor elke geteste partij m (kg) en de bijbehorende verbrandingstijd  $\pi$  (min) berekend worden volgens de formule:

$$BR = \frac{m}{\pi}$$

De procentuele gemiddelde stralingsopbrengst h op een afstand van de brandhaard moet bepaald worden op basis van de gemeten stralingsniveaus en de theoretische maximum energie.

De theoretische maximum energie wordt berekend door vermenigvuldiging van de individuele massa van het geteste organische peroxide (kg) met de verbrandingswarmte (kJ/kg). De hoeveelheid energie die in de praktijk blijkt te worden overgebracht, wordt bepaald door integratie van het gebied onder de gemeten stralingscurve nadat die waar nodig is 'gladgestreken' en gecorrigeerd.

De gemiddelde vormfactor f waarmee tijdens de maximum brandintensiteit rekening moet worden gehouden kan berekend worden met de formule:

$$f = \frac{l_{\text{relevant}}}{l_{\text{calculated}}}$$

Hiertoe wordt een grafiek gemaakt die het stralingsniveau (kW/m<sup>2</sup>) laat zien als een functie van tijd t (min). De totale stralingshoeveelheid wordt berekend door integratie van de gladgestreken en gecorrigeerde curve tot 1-5% van de maximale stralingswarmte.

$I_{\text{relevant}}$  wordt verkregen uit het maximum van de curve.  $I_{\text{calculated}}$  wordt berekend als gemiddelde stralingswaarde door het geïntegreerde gebied om te zetten tot een rechthoek die gedurende dezelfde tijdsspanne van gelijke afmeting blijft.

### Testverslag

Het testverslag moet de volgende gegevens bevatten:

- de samenstelling van het geteste organische peroxide,
- de hoeveelheden per test gebruikte organische peroxide,
- het type en de constructie van iedere verpakking,
- de testopstelling en, in het bijzonder, het type, de hoeveelheden ontstekings- en initiatiematerialen, evenals de gebruikte ontstekingsmiddelen,
- de testgeschiedenis, met name de periode tot aan de eerste waargenomen reactie van de organische peroxide (incubatietijd), de tijdsduur en het verbrandingsgedrag van de reacties zelf (belangrijkste verbrandingsstadium en de volledige verbrandingstijd van het organisch peroxide), als ook het volledige proces van conversie,
- het effect van de reactie op de omgeving,
- de diverse verbrandingssnelheden BR en de bijbehorende hoeveelheden organische peroxide m, inclusief een grafische voorstelling,
- de weersomstandigheden tijdens het testen,
- de stralingsniveaus zoals gemeten op de verschillende afstanden, en
- het procentuele gemiddelde stralingsrendement h en de vormfactor f.

Het testverslag moet verder afbeeldingen bevatten van een verpakking en van de geteste stapel verpakkingen, en kopieën van de verslagen van de gemeten gegevens. In deze rapporten moeten ook de gegevens zijn opgenomen die belangrijk zijn voor de interpretatie van de gemeten curves (het scheidend vermogen van het instrument, ijkingsfactoren enz.).

#### E.2.2 *Indeling in een opslaggroep*

In het algemeen moet het organische peroxide worden ingedeeld bij de opslaggroep die correspondeert met de effecten gemeten in de proeven met het organische peroxide in verpakking. Met ervaringen met andere proeven of zelfs ongelukken kan echter eveneens rekening worden gehouden.

Organisch peroxide in verpakking kan niet worden ingedeeld in een opslaggroep als tijdens de verbrandingsperiode de inhoud van de verschillende verpakkingen nagenoeg tegelijk tot ontploffing komt (in welk geval het vermoedelijk om organische peroxiden van het type A gaat).

Als tijdens de proef:

- de verpakkingen niet bijna tegelijk tot ontploffing komen in de zin zoals beschreven in de voorgaande alinea,
- maar daarentegen er alleen individuele explosies plaatshebben waarvan de frequentie tijdens een lange brandduur kan toenemen, en

- als de omgeving in gevaar wordt gebracht door in alle richtingen wegschietende fragmenten en vlammen,

dan moet het organische peroxide in zijn standaardverpakking worden ingedeeld in opslaggroep 1 met een  $BR_C$ -waarde van 1200 kg/min.

Het organisch peroxide in verpakking kan worden ingedeeld in opslaggroep 2, 3, 4 of 5 als de verpakkingen:

- noch nagenoeg tegelijk ontploffen,
- noch tijdens de brand individueel ontploffingsgedrag vertonen zoals in de voorgaande alinea's beschreven,
- maar daarentegen alleen meer of minder intensief verbranden,
- waarbij afzonderlijke gedeelten van de verpakking uit de brandhaard kunnen wegschieten en ergens in de buurt daarvan terecht komen.

De indeling in opslaggroepen 2, 3, 4 of 5 gebeurt naar brandsnelheid. Het daarbij gehanteerde criterium is de brandsnelheid  $BR_C$  van een hoeveelheid organisch peroxide van 10 ton. De brandsnelheid  $BR_C$  wordt op de volgende wijze berekend:

- De gemeten brandsnelheden  $BR$  worden grafisch in beeld gebracht als een logaritmische functie van de organische-peroxidemassa  $m$  ( $\ln BR$  tegen  $\ln m$ ).
- De waargenomen testresultaten worden door middel van deze grafiek geëxtrapoleerd tot een ongecorrigeerde brandsnelheid  $BR_{10t}$  voor een massa van 10.000 kg, door toepassing van de formule:

$$BR \propto m^{2/3}$$

De extrapolatie kan doorgaans het best geschieden op basis van de grootste testhoeveelheden. De waarde  $BR_{10t}$  moet worden gecorrigeerd tot de zuivere brandsnelheid voor een massa van 10 ton organisch peroxide ( $BR_C$ ) door middel van de formule:

$$BR_C = BR_{10t} \times \frac{H_v}{33500} \times \frac{h}{0,25} \times \frac{f}{2,78}$$

waarin:

$H_v$  is de verbrandingswarmte van het organisch peroxide (kJ/kg) (dat wil zeggen de reactie-enthalpie van de verbrandingsreactie).

$BR_C$  is de brandsnelheid zoals gespecificeerd in paragraaf 2.2.5.

$BR_C$  wordt gebruikt voor het indelen in opslaggroepen zoals vermeld in Tabel 2.6.

De indeling dient goedgekeurd te zijn door de bevoegde instantie op basis van de testresultaten en kan uiteindelijk vermeld worden in de bijlage bij PGS 8.

## E.3 Kleinschalige laboratoriumproef

### E.3.1 Testmethode

## Inleiding

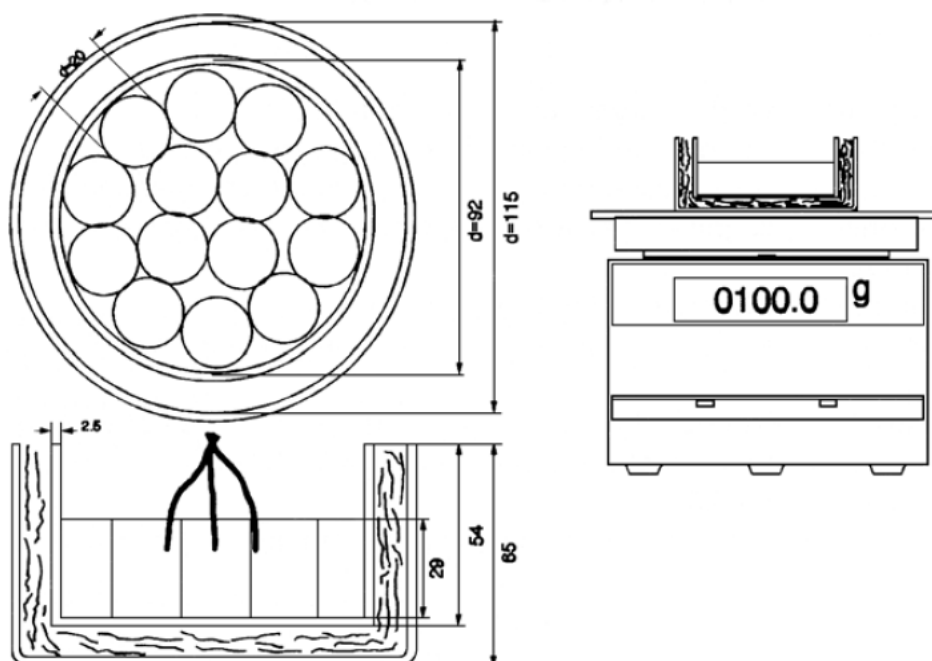
De snelheid waarmee een vloeibaar peroxide verbrandt, wordt op laboratoriumschaal getest. De brandsnelheid wordt bepaald door meting van het gewichtsverlies van het brandende peroxidemonster als een functie van tijd. Tijdens het meten blijft het oppervlak dat brandt, gelijk. Het quotiënt van de hoeveelheid product die per minuut verbrandt en de afmeting van het brandende oppervlak wordt gedefinieerd als de brandsnelheid ( $\text{kg/m}^2 \text{ min}$ ). Om de verbranding van een stapel verpakkingen met peroxiden te simuleren, wordt het brandende oppervlak van het proefmonster in kleine segmenten verdeeld.

## Testbeschrijving

De brandsnelheidsproef wordt uitgevoerd in een ondiepe glazen beker van Pyrex- of Duranglas.

De testbeker heeft een hoogte van 54 mm, een binnendoorsnede van  $90 \pm 2$  mm, een wanddikte van  $2.0 \pm 1.0$  mm en is thermisch geïsoleerd. De isolerende werking wordt verkregen door concentrische plaatsing van de testbeker in een tweede beker, die een hoogte heeft van 65 mm en een doorsnede van 115 mm. De ruimte van 1 cm tussen de bodems en de cilindrische wanden van de twee bekere wordt opgevuld met steenwol. In de binnenste testbeker passen precies 14 rechtopstaande pyrexglazen ringen met een buitendoorsnede van 20 mm, een hoogte van 29 mm en een wanddikte van  $1.8 \pm 0.2$  mm. Door de ringen, die aan beide uiteinden open zijn, wordt de inhoud van de testbeker in een aantal segmenten verdeeld (in totaal 19) en wel zodanig dat de ruimte tussen de ringen niet meer dan 1 mm bedraagt (zie figuur E1).

**Figuur E1 Testopstelling brandsnelheid**





Voor de meting van de gewichtsafname van het monster tijdens de test wordt een elektronische weegschaal gebruikt, die verbonden is met een datalogger, zodat de gewichtsafname op veilige afstand van de proefopstelling kan worden geregistreerd.

De weegschaal heeft de volgende technische specificaties:

- standaardafwijking 0,1 g
- lineariteit 0,15 g;
- max. bereik 1.000 g.

Een aluminium plaat van ongeveer 22 mm x 36 mm en een dikte van ongeveer 1,5 mm wordt op de weegschaal geplaatst om dit instrument te beschermen tegen brandschade. De meeste peroxiden zijn moeilijk tot ontbranding te brengen en een langdurig gebruik van een gasvlam zou de temperatuur van het monster verstoren. Daarom wordt een eenvoudige ontstekingslont gebruikt.

De lont, die ongeveer 6 cm lang is en 1 mm dik, bestaat uit 4 glaswollen draden die aan het eind samen gevoegd worden in een knoop. Gedrenkt in peroxide, kan de lont met een lucifer worden aangestoken. Alternatieve ontstekingen zijn mogelijk, waarbij een ongelijkmatige temperatuurverdeling van het monster vermeden moet worden.

De proef moet worden uitgevoerd in een ruimte die:

- brandvrij is, ter voorkoming van uitbreiding van de brand,
- bestand is tegen verscheuring ter bescherming van mensen voor het onwaarschijnlijke geval dat de glazen bekertijdens de test springen,
- minimaal 2 m hoog is, 0,5 m breed en 0,5 m diep is, en
- voorzien is van een afzuigventilator voor dampniveaus en rook.

De testbeker wordt gevuld met 100 gram peroxide. In de beker moet het monster een temperatuur hebben van  $T_c + 10^\circ\text{C}$  met een maximum van  $25^\circ\text{C}$ .

De testbeker wordt geplaatst op een aluminiumplaat, die op de weegschaal rust. De weegschaal en het meetinstrument worden ingesteld. Vervolgens wordt het ene uiteinde van de ontstekingslont gedeeltelijk in het monster gedoopt en aan het andere uiteinde met een lucifer aangestoken. Het vuur verbreedt zich vervolgens over het gehele oppervlak van de testbeker. De gewichtsafname van het brandende monster wordt geregistreerd. De test wordt in tweevoud uitgevoerd.

Behalve aan het begin en het eind van de brand, zal het monster nagenoeg lineair in gewicht afnemen. De tijd die verstrijkt tussen 20% en 80% gewichtsafname wordt ontbrandingstijd genoemd. Evaluatie van de proef geschiedt op basis van de kortste ontbrandingstijd.

De brandsnelheid (BR) wordt berekend aan de hand van de vergelijking:

$$BR = \frac{0,6 \times m}{t \times A}$$

waarin:

$m$  is de inweeg van 0.1 kg  
 $A$  is het oppervlak =  $0,00636 \pm 0.00029 \text{ m}^2$   
 $t$  is de verbrandingstijd =  $x \text{ min.}$

### Testrapport

Het testrapport bevat ten minste de volgende gegevens:

- een beschrijving van de test en een specificatie van de chemische samenstelling,
- de testtemperatuur,
- de geregistreerde ontbrandingstijd, en
- de berekende brandsnelheid.

Aan het testrapport dient een kopie van de uitdraai van het meetinstrument te worden gehecht, waaruit opgemaakt kan worden of de brandsnelheid die verantwoordelijk is voor de gewichtsafname tussen 20% en 80%, representatief is voor de geteste stof.

#### E.3.2 *Indeling in een opslaggroep*

Organische peroxiden van typen D, E en F worden ingedeeld in opslaggroep 3, als de brandsnelheid lager is dan  $0,9 \text{ kg}/(\text{min}.\text{m}^2)$ .

Organische peroxiden van typen C, D, E en F worden ingedeeld in opslaggroep 2, als de brandsnelheid niet hoger is dan  $9.0 \text{ kg}/(\text{min}.\text{m}^2)$ .

Organische peroxiden van het type B worden ingedeeld in opslaggroep 1. Dit geldt in principe ook voor organische peroxiden van typen C, D, E en F als de brandsnelheid hoger dan of gelijk is aan  $9.0 \text{ kg}/\text{min}.\text{m}^2$ . Voor vloeibare peroxiden dient in dat geval een grootschalige brandproef uitgevoerd te worden. Het resultaat van de grootschalige proef is dan doorslaggevend.

## Bijlage F Relevante wet- en regelgeving

Deze bijlage is informatief.

Een groot deel van de regels voor gevaarlijke stoffen staat in nationale wetgeving, al dan niet gebaseerd op Europese richtlijnen, of volgt rechtstreeks uit Europese verordeningen.

Op [de website van de Rijksoverheid](#) staat de meest actuele versie van de nationale wet- en regelgeving. Op [de website van de Europese Unie](#) staat de meest actuele versie van Europese regelgeving.

### F.1 Omgevingswet

De Omgevingswet bevat regels voor ruimte, wonen, infrastructuur, milieu, natuur en water en regelt daarmee het beheer en de ontwikkeling van de leefomgeving. Onder de Omgevingswet hangen vier besluiten met de regels voor het praktisch uitvoeren van de wet. Dit zijn het Besluit activiteiten leefomgeving (Bal), het Besluit kwaliteit leefomgeving (Bkl), het Besluit bouwwerken leefomgeving (Bbl) en het Omgevingsbesluit. De regels in deze besluiten zijn verder uitgewerkt in de Omgevingsregeling.

Algemene informatie over de Omgevingswet staat op [het omgevingswetportaal](#). Daar staat ook [meer informatie over de vier besluiten](#).

#### **Omgevingsbesluit**

Het Omgevingsbesluit richt zich tot burgers, bedrijven en de overheid. Het Omgevingsbesluit regelt in aanvulling op de Omgevingswet onder meer welk bestuursorgaan het bevoegd gezag is om een omgevingsvergunning te verlenen en welke procedures gelden. Ook regelt dit besluit wat de betrokkenheid is van andere bestuursorganen, adviesorganen en adviseurs bij de besluitvorming en een aantal op zichzelf staande onderwerpen, zoals de milieueffectrapportage.

#### **Besluit activiteiten leefomgeving**

Het Besluit activiteiten leefomgeving (Bal) bevat, samen met het Besluit bouwwerken leefomgeving, de algemene regels waaraan burgers en bedrijven zich moeten houden als ze bepaalde activiteiten uitvoeren in de fysieke leefomgeving. Ook bepaalt het besluit voor welke activiteiten een omgevingsvergunning nodig is. Dit besluit bevat regels om het milieu, waterstaatwerken, wegen en spoorwegen, zwemmers en cultureel erfgoed te beschermen. Het Bal verwijst voor verschillende activiteiten naar de PGS-richtlijnen.

#### **Besluit bouwwerken leefomgeving**

In het Besluit bouwwerken leefomgeving (Bbl) staan regels waaraan burgers en bedrijven zich moeten houden als ze bepaalde activiteiten uitvoeren in de fysieke leefomgeving. Daaronder vallen bouwen, verbouwen, gebruiken, in stand houden en

slopen van bouwwerken. Het gaat om regels over veiligheid, gezondheid, duurzaamheid en bruikbaarheid.

Een belangrijke doelstelling van het Bbl is het kunnen beheersen van een brand zodat mensen veilig kunnen vluchten en de brand zich niet uitbreidt naar andere gebouwen. Nieuwe gebouwen moeten zijn ingedeeld in brandcompartimenten.

In het Bbl staan regels voor de aanwezigheid en beschikbaarheid van voorzieningen voor incidentbestrijding, zoals bluswatervoorzieningen op eigen terrein, de bereikbaarheid van bouwwerken voor hulpdiensten en de beschikbaarheid van opstelplaatsen voor brandweervoertuigen.

### **Besluit kwaliteit leefomgeving**

In het Besluit kwaliteit leefomgeving (Bkl) staan de inhoudelijke normen voor gemeenten, provincies, waterschappen en het Rijk met het oog op het realiseren van de nationale doelstellingen en het voldoen aan internationale verplichtingen.

In het Bkl staan instructieregels voor het omgevingsplan over bijvoorbeeld rampenbestrijding en externe veiligheid. Voor veel voorkomende en meer uniforme activiteiten bevat het Bkl vaste risicoafstanden. Ook staan in het Bkl beoordelingsregels voor omgevingsvergunningen met het oogmerk van bescherming van de fysieke leefomgeving tegen externe veiligheidsrisico's.

### **Seveso**

De Seveso III-richtlijn ([2012/18/EG](#)) is geïmplementeerd in de Omgevingswet. Het Besluit activiteiten leefomgeving bevat eisen voor bedrijven die werken met grote hoeveelheden gevaarlijke stoffen (voorheen Brzo-bedrijven). Deze eisen hebben zowel betrekking op de technische kant van veiligheid, als op aspecten voor de bedrijfsvoering zoals veiligheidsbeleid, procedures en communicatie. De vroegere regels uit het Brzo voor veiligheid en gezondheid voor werknemers staan ook in het Bal.

## **F.2 Chemische stoffen**

### **CLP**

CLP is een Europese verordening ([1272/2008/EG](#)) over indeling en etikettering van chemische stoffen CLP staat voor: Classification, Labelling and Packaging (indeling, etikettering en verpakking). Om veilig om te gaan met chemische stoffen moeten deze worden voorzien van etiketten volgens een gestandaardiseerd systeem. Op deze etiketten staat de werking maar ook welke beschermmaatregelen nodig zijn.

Meer informatie staat op de [website Chemische stoffen goed geregeld!](#)

### **REACH**

REACH is een Europese verordening ([EC 1907/2006](#)) over de productie van en handel in chemische stoffen. Reach staat voor: Registratie, Evaluatie, Autorisatie van **CH**emische stoffen. De leverancier moet zorgen voor een veiligheidsinformatieblad bij

elke chemische stof. De eindgebruiker moet zich houden aan de maatregelen in dit veiligheidsinformatieblad.

Meer informatie staat op de [website Chemische stoffen goed geregeld!](#)

## F.3 Arbeidsomstandigheden wetgeving

### **Arbeidsomstandighedenwet**

De Arbeidsomstandighedenwet (Arbowet) bevat rechten en plichten voor zowel werkgever als werknemer op het gebied van arbeidsomstandigheden. De Arbowet bevat met name doelvoorschriften. Het Arbeidsomstandighedenbesluit geeft een uitwerking van de Arbowet. De Arbeidsomstandighedenregeling geeft weer een uitwerking van regels in het Arbobesluit.

Meer informatie staat op [het Arboportaal](#).

### **Arbeidsomstandighedenbesluit**

In het Arbeidsomstandighedenbesluit (Arbobesluit) staan regels over bijvoorbeeld arbozorg, organisatie van het werk, inrichting van arbeidsplaatsen, gevaarlijke stoffen en persoonlijke beschermingsmiddelen.

De Europese richtlijn die betrekking heeft op arbeidsplaatsen waar explosieve atmosferen kunnen voorkomen ([1999/92/EU](#)) is geïmplementeerd in het Arbobesluit. Deze richtlijn wordt ook ATEX 153 genoemd.

### **Arbeidsomstandighedenregeling**

In de Arbeidsomstandighedenregeling (Arboregeling) staan bijvoorbeeld regels over de taken van de arbodienst en nadere eisen voor onder andere veiligheid van tankschepen en gevaarlijke stoffen, beeldschermarbeid, arbeid onder overdruk, arbeidsmiddelen, veiligheids- en gezondheidssignalering.

### **Verordening persoonlijk beschermingsmiddelen**

Deze Europese verordening bevat eisen voor het ontwerp en de productie van persoonlijke beschermingsmiddelen ([2016/425](#)). De verordening heeft tot doel om de gezondheid en de veiligheid van gebruikers te waarborgen en om het mogelijk te maken dat deze beschermingsmiddelen binnen de hele Europese Unie worden verkocht en gebruikt.

## F.4 Warenwet

### **Warenwet**

De Warenwet bevat regels met het oog op productveiligheid om de gezondheid en veiligheid van de gebruiker van dat product te beschermen. Dit kan een werknemer of een consument zijn. In de onderliggende Warenwetbesluiten staan regels voor de fabrikant, leverancier en andere marktpartijen. Die regels zorgen er voor dat een

product voldoet aan essentiële gezondheids- en veiligheidseisen uit Europese richtlijnen.

#### **Warenwetbesluit drukapparatuur 2016**

In het Warenwetbesluit drukapparatuur 2016 (WBDA 2016) staan eisen voor drukapparatuur. In het WBDA 2016 is de Europese richtlijn voor drukapparatuur ([2014/68/EU](#)) geïmplementeerd. In de Warenwetregeling drukapparatuur 2016 staat onder andere wanneer keuring moet plaatsvinden.

#### **Warenwetbesluit explosieveilig materieel 2016**

In het Warenwetbesluit explosieveilig materieel 2016 staan regels over het op de markt brengen van onder andere apparaten en beveiligingssystemen bestemd voor plaatsen met explosieve atmosferen. In dit besluit is de Productrichtlijn explosieve atmosferen ([2014/34/EU](#)) geïmplementeerd. Deze richtlijn wordt ook ATEX 114 genoemd.

#### **Warenwetbesluit drukvaten van eenvoudige vorm**

In het Warenwetbesluit drukvaten van eenvoudige vorm staan regels over het op de markt brengen van drukvaten van eenvoudige vorm. In dit besluit is de Europese richtlijn ([2014/29/EU](#)) voor drukvaten van eenvoudige vorm geïmplementeerd.

#### **Warenwetbesluit machines**

In het Warenwetbesluit machines staan regels over machines, waaronder veiligheid, keuring en certificering. In de Warenwetregeling machines staan nadere eisen.

## F.5 Wet veiligheidsregio's

### **Wet veiligheidsregio's**

De Wet veiligheidsregio's beoogt een efficiënte en kwalitatief hoogwaardige organisatie van de brandweezorg, geneeskundige hulpverlening en crisisbeheersing. Dit onder een regionale bestuurlijke regie. Op grond van deze wet kan het bestuur van een veiligheidsregio bepalen dat een bedrijf een bedrijfsbrandweer moet hebben.

Meer informatie staat op [de website van het ministerie van Justitie en Veiligheid](#).

### **Besluit veiligheidsregio's**

In het Besluit veiligheidsregio's staat een beschrijving van de procedure die het bestuur van de veiligheidsregio moet volgen om te bepalen dat een bedrijf een bedrijfsbrandweer moet hebben.

## F.6 Vervoer

Het vervoer van gevaarlijke stoffen valt onder diverse internationale verdragen, overeenkomsten en richtlijnen. De internationale regels zijn onder andere geïmplementeerd in de Wet vervoer gevaarlijke stoffen.

### Wet vervoer gevaarlijke stoffen en het ADR

De regels die gelden voor het vervoer van gevaarlijke stoffen staan in de Wet vervoer gevaarlijke stoffen. Het gaat onder meer om regels over:

- vervoermiddelen (zoals tankwagens, schepen, reservoirwagens);
- chauffeurs (opleiding en training);
- vervoersdocumenten;
- verpakkingen en etikettering;
- laden en lossen.

Voor de activiteiten in de PGS-richtlijnen zijn de regels voor vervoer van gevaarlijke stoffen over de weg het meest relevant. De Regeling vervoer over land van gevaarlijke stoffen bevat specifieke voorschriften voor het vervoer van gevaarlijke stoffen over de weg. Als bijlage bij deze regeling zijn de internationale regels voor het vervoer van gevaarlijke stoffen opgenomen, afkomstig uit het ADR.

Het ADR is een Europese overeenkomst voor het internationale vervoer van gevaarlijke goederen over de weg. De Europese Richtlijn [94/55/EG](#) schrijft voor dat de lidstaten het ADR in eigen wetgeving implementeren.

Het ADR stelt niet alleen regels voor het vervoer over de weg, maar ook voor het laden en lossen van gevaarlijke goederen.

Meer informatie staat op de [website van de Rijksoverheid](#). Daar staat ook informatie over het ADR.

## F.7 Relatie met andere PGS-richtlijnen

### PGS 15 – Opslaan van verpakte gevaarlijke stoffen

PGS 15 beschrijft de stand der techniek voor het brandveilig, milieuveilig en het arbeidsveilig opslaan van verpakte gevaarlijke stoffen.

Hoofdstuk 9 van PGS 15 bevat richtlijnen voor de opslag van een beperkte hoeveelheid organische peroxiden. Het gaat om situaties waar organische peroxiden, samen met andere gevaarlijke stoffen, in dezelfde opslagvoorziening aanwezig zijn.

Op grond van voorschrift 9.1.1 van PGS 15 is een maximale opslaghoeveelheid van 1.000 kg organische peroxiden per opslagvoorziening toegestaan. Deze uitzondering geldt alleen voor organische peroxiden die aan alle volgende eisen voldoen:

- het moet gaan om organische peroxiden van het type C, D, E of F,
- er mag geen temperatuurbeheersing nodig zijn, en
- de organische peroxiden moeten zijn verpakt in kleinverpakking (LQ).

### PGS 14 – Vastopgestelde Brandbeheersings- en brandblussystemen

PGS 14 is de *Handreiking bij de toepassing van opslag van gevaarlijke stoffen volgens PGS 15*. Als voor een PGS 15 opslag een vast brandbestrijdingssysteem nodig is, moet het bedrijf een Uitgangspuntendocument (UPD) opstellen. Het UPD is

de grondslag voor ontwerp, uitvoering, beheer en inspectie van het systeem en omvat de uitgangspunten daarvoor.

Een vastopgesteld brandbestrijdingssysteem is een mogelijke voorziening voor opslagvoorzieningen met organische peroxiden. Maar als er een vastopgesteld brandbestrijdingssysteem is, dan moet hiervoor een UPD zijn opgesteld.

### **PGS 31 – Overige vloeistoffen: opslag in ondergrondse en bovengrondse tankinstallaties**

PGS 31 beschrijft de stand der techniek voor het opslaan van gevaarlijke stoffen in opslagtanks. Het gaat om alle vloeistoffen, met uitzondering van vloeibare brandstoffen. De voorschriften voor constructie, inspectie en onderhoud van opslagtanks uit PGS 31 zijn van toepassing op opslagtanks voor organische peroxiden. Maar alleen als er in deze PGS 8 niet iets anders is bepaald. Want het kan nodig zijn om rekening te houden met de bijzondere gevaaraspecten van organische peroxiden.



## Bijlage G Arbeidsomstandighedenwetgeving

Deze bijlage is informatief.

De Arbeidsomstandighedenwet (Arbowet) bevat rechten en plichten voor werkgevers en werknemers op het gebied van arbeidsomstandigheden. De Arbowet bevat met name doelvoorschriften. Het Arbeidsomstandighedenbesluit geeft een uitwerking van de Arbowet. De Arbeidsomstandighedenregeling geeft weer een uitwerking van regels in het Arbobesluit. In de Verordening persoonlijke beschermingsmiddelen staan eisen voor persoonlijke beschermingsmiddelen.

Meer informatie staat op [het Arboportaal](#).

### Risico-inventarisatie en evaluatie (RI&E)

Elk bedrijf met personeel moet (laten) onderzoeken of het werk gevaar kan opleveren of schade kan veroorzaken aan de gezondheid van de werknemers. Dit onderzoek heet een RI&E. Dit staat in artikel 5 van de Arbeidsomstandighedenwet. De RI&E moet schriftelijk worden vastgelegd. Hoofdstuk 4 van het Arbeidsomstandighedenbesluit bevat aanvullende verplichtingen voor de RI&E voor gevaarlijke stoffen.

### Aanvullende Risico-inventarisatie en -evaluatie regeling (ARIE-regeling)

Bedrijven waar een bepaalde hoeveelheid gevaarlijke stoffen in installaties aanwezig is of kan worden gevormd (ongeacht beoogde handelingen), moeten een ARIE uitvoeren. De ARIE is gericht op het voorkomen van zware ongevallen. Een bedrijf moet op basis van de ARIE maatregelen treffen. De [ARIE-regeling](#) staat in het Arbeidsomstandighedenbesluit.

### Voorkomen van blootstelling aan gevaarlijke stoffen

In de Arbeidsomstandighedenwet- en regelgeving is meer informatie te vinden over het voorkomen van blootstelling aan gevaarlijke stoffen bij werknemers. Dit is de minimalisatieplicht van de werkgever. Voor het nemen van beschermende maatregelen geldt een vastgestelde volgorde, de arbeidshygiënische strategie. Deze strategie beschrijft dat maatregelen op het niveau van de bron als eerste overwogen moeten worden, daarna collectieve maatregelen en pas als laatste individuele maatregelen als persoonlijke beschermingsmiddelen.

Meer informatie staat op [het Arboportaal](#).

### Gevarenzone-indeling

De werkgever is op grond van de Arbowet verplicht een beleid te voeren dat erop gericht is de werknemers te beschermen tegen explosiegevaar. Het Arbeidsomstandighedenbesluit (paragraaf 2a) bevat de bepalingen van de Europese richtlijn [1999/92/EG](#) (ook wel bekend als ATEX 153). Hierin staan de verplichtingen rondom explosiegevaar. De risico's voor de werknemer moeten schriftelijk worden vastgelegd in een explosie veiligheidsdocument. Dit document bevat in ieder geval:

- een nadere risicoanalyse;
- een gevarenzone-indeling;
- passende technische en organisatorische maatregelen; en
- voorlichting van de werknemers.

Voor de gevarenzones verwijst artikel 3.5d, lid 5 van het Arbeidsomstandighedenbesluit naar bijlage I van ATEX 153. Gevarenzones moeten zijn gemarkeerd. Dit staat in artikel 3.5d, lid 6 van het Arbeidsomstandighedenbesluit.

In Bijlage H staat meer informatie over gevarenzones bij bedrijven met organische peroxiden.

### **Explosieveilig materiaal en materieel**

De eisen voor explosieveilig materiaal en materiaal staan in artikel 3.5 onder e van het Arbeidsomstandighedenbesluit. Hier wordt verwezen naar het Warenwetbesluit explosieveilig materieel 2016. In het Warenwetbesluit explosieveilig materieel 2016 staan regels over het op de markt brengen van onder andere apparaten en beveiligingssystemen bestemd voor plaatsen met explosieve atmosferen. In dit besluit is de Productrichtlijn explosieve atmosferen ([2014/34/EU](#)) geïmplementeerd. Deze richtlijn wordt ook ATEX 114 genoemd.

Elektrische en elektronische apparatuur in een gezoneerd gebied moeten explosieveilig zijn uitgevoerd. Deze apparatuur is voorzien van een EG-conformiteitsverklaring en een voorschrift waaruit blijkt dat het toegepaste materieel geschikt is voor toepassing in ruimten waar explosiegevaar kan heersen.

Elektrisch materieel dat aan de normen voor explosieveiligheid voldoet, is herkenbaar aan het 'Ex'-teken in een regelmatige zeskant. Mocht dit niet zichtbaar zijn, dan moet in het logboek een document aanwezig zijn waarin de leverancier verklaart dat het elektrisch materieel voldoet aan de gebruikelijke normen voor explosieveiligheid. Het gaat dan om een zogenoemde EG-verklaring van overeenstemming, die vergezeld gaat van een CE-markering.

Bekabeling wordt gezien als een vaste elektrische verbinding, vrij van vonkvorming en is daarmee vrijgesteld van explosieveiligheidscriteria.

In Bijlage H staat meer informatie over explosieveiligheid bij bedrijven met organische peroxiden.

### **Intern noodplan**

Een intern noodplan is een draaiboek waarin systematisch staat aangegeven wat de organisatie moet doen bij een incident of calamiteit. Een goed voorbereide hulpverlening draagt bij aan het zoveel mogelijk beperken van de gevolgen ervan voor mensen en omgeving. Elke werkgever van een bedrijf met bepaalde hoeveelheden gevaarlijke stoffen moet zorgen dat er een intern noodplan is. Dat staat in [artikel 2.5c van het Arbeidsomstandighedenbesluit](#). In [artikel 2.4 van het Arbeidsomstandighedenbesluit](#) staan de grenzen voor de hoeveelheden gevaarlijke stoffen. Boven die grenzen vallen bedrijven onder de ARIE-regeling en is een intern noodplan verplicht.

Een intern noodplan bevat in ieder geval de onderwerpen die staan in bijlage II van de Arbeidsomstandighedenregeling.

In Bijlage I staat meer informatie over het interne noodplan voor bedrijven met organische peroxiden.

Meer informatie over interne noodplannen staat op het Arboportaal.

### **Borden en pictogrammen**

De werkgever is verplicht borden te gebruiken op plaatsen en bij installaties die gevaar voor de gezondheid of de veiligheid kunnen opleveren. De eisen voor borden en pictogrammen staan in de artikelen 8.9, 8.10 en 8.11 van de Arbeidsomstandighedenregeling. Hier staan onder andere eisen over de uitvoering, de begrijpelijkheid en de plaatsing van borden. Veiligheidsborden moeten in één oogopslag duidelijk maken welk gevaar dreigt, wat verboden is of juist verplicht.

Om misverstanden te voorkomen gelden er normen voor het ontwerp, het beeld (pictogram), de tekst en het kleurgebruik. In bijlage XVIII van de Arbeidsomstandighedenregeling staat welke borden in welke situatie gebruikt moeten worden.

In de CLP-verordening staan pictogrammen voor de aanduiding van gevaareigenschappen van chemische stoffen.

## Bijlage H Explosieveiligheid

Deze bijlage is normatief.

### H.1 Organische peroxiden en regels voor explosiegevaar

Organische peroxiden zijn chemisch instabiele stoffen. Zij zijn daarom uitgesloten van de rechtstreeks werkende regels over explosieveiligheid van het Arbeidsomstandighedenbesluit (zie Bijlage G). Maar dat betekent niet dat de werkgever geen maatregelen hoeft te treffen tegen de (explosie)gevaaren van organische peroxiden. De werkgever heeft altijd de plicht te zorgen voor veilige en gezonde arbeidsplaatsen.

Explosieveiligheid is een onderwerp dat aandacht nodig heeft. Daarom zijn er in deze PGS 8 maatregelen tegen explosie- en brandgevaar van organische peroxiden opgenomen. Deze maatregelen geven mede invulling aan de eisen uit het Arbeidsomstandighedenbesluit dat arbeidsplaatsen veilig en gezond zijn ingericht.

De volgende maatregelen zijn relevant:

- Gevarenzones (M3.16)
- Explosieveilig materiaal en materieel (M3.14)

In de volgende paragrafen staat een toelichting.

### H.2 Gevarenzone organische peroxiden

In maatregel M3.16 staat dat voor een opslagvoorziening met organische peroxiden een gevarenzone indeling nodig is. De rechtstreeks werkende regels gelden hiervoor niet. Maar voor het maken van de gevarenzone indeling kan wel gebruik worden gemaakt van ATEX 153 en daarvan afgeleide documenten zoals de NPR 7910 en de niet-bindende gids bij de ATEX richtlijn.

Met betrekking tot de gevaren van een damp- of gasexplosieve atmosfeer is het volgende van toepassing op organische peroxiden:

- De meeste organische peroxiden hebben een vlampunt dat niet meetbaar is omdat het (ver) boven de temperatuur van zichzelf versnellende ontleding (SADT) ligt. Een dampexplosieve atmosfeer zal bij opslag en hanteringscondities niet optreden.
- Bij het doseren of op een andere manier hanteren van vloeibare organische peroxiden met een laag vlampunt (beneden de SADT) bij een temperatuur die hoger is dan 5 °C tot 15 °C beneden het vlampunt, zijn de gevaren vergelijkbaar met die van brandbare vloeistoffen.
- Voor vaste organische peroxiden die aanleiding kunnen geven tot de vorming van een stofexplosieve atmosfeer moeten dezelfde maatregelen worden genomen als voor andere vaste stoffen die een stofexplosieve atmosfeer kunnen vormen.

### H.3 Explosieveilig materiaal en materieel: EX IIB T3

Organische peroxiden kunnen ontleden. Daarom staat in maatregel M3.14 dat elektrische apparatuur in opslagvoorzieningen voor organische peroxiden explosieveilig moeten zijn. Het materiaal en materieel moet voldoen aan de eisen voor groep II, categorie 3G (EX IIB T3), conform NPR 7910-1. Deze apparatuur is voorzien van een markering die voldoet aan het Warenwetbesluit explosieveilig materieel 2016.

In de NPR 7910-1 staat EX IIB T3 beknopt beschreven.

#### **Wat zijn apparaten van groep II?**

Apparaten van groep II zijn apparaten die bedoeld zijn voor bovengronds gebruik op plaatsen waar door een explosieve omgeving gevaar kan heersen. Apparaten van groep I zijn voor ondergronds gebruik, bijvoorbeeld in mijnen.

#### **Wat is categorie 3G?**

Categorie 3G omvat apparaten die zo zijn ontworpen dat zij overeenkomstig de door de fabrikant vastgestelde bedrijfsparameters kunnen werken en een normaal beschermingsniveau bieden. De apparaten van deze categorie zijn bestemd voor een omgeving waarin het weinig waarschijnlijk is dat er door de aanwezigheid van gas, damp, nevel, of stof/lucht-mengsels ontploffingsgevaar heerst en waarin een dergelijk gevaar zich naar alle waarschijnlijkheid slechts zelden voordoet en kort duurt. De apparaten van deze categorie waarborgen bij normaal bedrijf het vereiste veiligheidsniveau gericht op het voorkomen van voorzienbare ontstekingsbronnen.

#### **Wat is EX IIB T3?**

EX IIB T3 geeft aan dat het apparaat explosieveilig is uitgevoerd voor gassen/dampen uit gasgroep IIB (met een gemiddelde minimale ontstekingsenergie) en temperatuurklasse T3 (een ontstekingstemperatuur hoger dan 200 °C).

## Bijlage I Intern noodplan

Bijlage I.1 en bijlage I.2 zijn informatief. Bijlage I.3 en bijlage I.4 zijn normatief.

### I.1 Intern noodplan

Voor de planning van noodsituaties moet een bedrijf met meer dan 2500 kg organische peroxiden een intern noodplan opstellen. De inhoud van dit noodplan is gebaseerd op de identificatie en beoordeling van gevaren en de op grond hiervan getroffen maatregelen. Het intern noodplan bevat algemene onderwerpen die op grond van het Arbeidsomstandighedenbesluit nodig zijn. Deze staan in bijlage I.2. Het intern noodplan bevat daarnaast gegevens gaan over de specifieke aspecten van organische peroxiden. Deze staan in bijlage I.3.

### I.2 Algemene onderwerpen in een intern noodplan

Een intern noodplan bevat in elk geval:

- Een actuele plattegrond van het bedrijf.
- Voor voorzienbare omstandigheden of gebeurtenissen die een doorslaggevende rol kunnen spelen bij het ontstaan van een zwaar ongeval, een beschrijving van de te nemen maatregelen ter beheersing van de toestand of de gebeurtenis en ter beperking van de gevolgen daarvan.
- Een beschrijving van de beschikbare veiligheidsuitrusting en veiligheidsmiddelen.
- De manier van alarmeren van personen binnen het bedrijf, waaronder het alarmsysteem, en de gedragsregels bij het afgaan van het alarm.
- Een noodinstructie voor de risicovolle opslagen.
- De wijze van opvang / begidsing van de hulpdiensten.
- Een organogram van de noodorganisatie.
- De naam en functie van de personen die bevoegd zijn om noodprocedures in werking te laten treden en van de persoon die belast is met de leiding en coördinatie van de maatregelen ter bestrijding van een ongeval binnen het bedrijf.
- De naam en functie van de persoon die verantwoordelijk is voor de contacten met de voor het externe noodplan verantwoordelijke autoriteiten.
- De maatregelen ter beperking van het risico voor personen binnen het bedrijf of de inrichting, waaronder het alarmsysteem en de gedragsregels bij het afgaan van het alarm.
- De regelingen om de autoriteit die verantwoordelijk is voor het in werking laten treden van het externe noodplan bij een ongeval snel in te lichten, de inlichtingen die onmiddellijk moeten worden verstrekt en de regelingen voor het verstrekken van uitvoeriger inlichtingen, wanneer deze beschikbaar komen;
- de regelingen om de werknemers op te leiden voor het vervullen van de taken die van hen verwacht worden en indien nodig de coördinatie hiervan met de externe hulpdiensten;
- de regelingen voor de verlening van steun aan externe bestrijdingsmaatregelen.
- de manier van waarschuwen van omwonenden

### I.3 Specifieke onderwerpen voor organische peroxiden

Een intern noodplan houdt rekening met de specifieke gevaaraspecten van organische peroxiden. Deze zijn beschreven in paragraaf 2.1. Het intern noodplan moet ook rekening houden met de scenario's zoals omschreven in hoofdstuk 4.

Het intern noodplan gaat beschrijft in elk geval over de volgende onderwerpen:

- Organisatorische en technische maatregelen in geval van opwarming van organische peroxiden.
- Procedures voor het omgaan met opwarming organische peroxiden door uitvallen koelinstallaties (Actieplan opwarming organische peroxiden, zie maatregel M3.23 en bijlage I.4),
- Procedures voor het opruimen van gemorst of gelekt product.
- Procedure voor het omgaan met afgekeurd product, productie uitval en andere organische peroxiden met afwijkende samenstelling.
- Procedures voor ontruiming van de omgeving en alarmering van de hulpdiensten,
- Procedure voor ontvangst brandweer (zie maatregel M4.26),
- De brandstrategie (zie maatregel M3.13),
- Actuele gegevens over aard en hoeveelheid organische peroxiden (zie maatregel M1.4).
- Procedures voor training en opleiding van personeel.

Aandachtspunten voor het interne noodplan voor organische peroxiden zijn:

- Is er brand in de buurt van een voorraad organische peroxiden? En is verplaatsen van die voorraad niet mogelijk? Koel de organische peroxiden dan met water.
- Gaat het om een grote brand van organische peroxiden? Dan moeten de hulpdiensten zijn beschermd tegen mogelijke thermische explosies en plotseling vrijkomende stralen brandend peroxide. Personeel en brandblusapparatuur moeten op veilige afstand van de brand blijven.
- Zorg na het blussen van een brand van organische peroxiden voor voldoende koeling met water. Daarmee wordt opnieuw ontbranden van niet-verbrande organische peroxiden voorkomen.
- Op plaatsen met organische peroxiden moeten voorzieningen aanwezig zijn voor het grondig reinigen van huid en ogen.

De interne organisatie omvat in ieder geval de organisatie van de bedrijfshulpverlening en het ontruimingsplan. Hieronder valt ook de opleiding van werknemers. Ook de coördinatie met en steun aan externe hulpdiensten is onderdeel van de interne organisatie.

### I.4 Actieplan opwarming organische peroxiden

Maatregel M3.23 geeft aan dat er een Actieplan 'opwarming organische peroxiden' moet zijn. Dit actieplan treedt in werking als organische peroxiden opwarmen, bijvoorbeeld door uitval van koelinstallaties. Het actieplan kan de volgende onderwerpen bevatten:

- de medewerkers die bij alarm op de hoogte moeten worden gesteld,
- de temperatuurstijging per tijdseenheid die in het magazijn kan worden verwacht na het uitvallen van de koelinrichting,
- waar en de wijze waarop hulp kan worden verkregen bij de reparatie van het koelsysteem
- waar droogijs verkrijgbaar is om de temperatuur beneden een bepaald niveau te houden als het koelsysteem voor langere tijd buiten werking blijft,
- of water als noodkoelmiddel kan worden gebruikt (bijvoorbeeld bij een opslagtemperatuur > 15°C),
- of het mogelijk is bij stroomuitval over te schakelen op een noodstroomvoorziening en hoe daartoe moet worden gehandeld,
- of het mogelijk is om organische peroxiden over te plaatsen naar een andere koelruimte, en waar deze faciliteit zich bevindt, en
- de procedure voor toegang tot de opslagvoorziening na herstel van de situatie (bijvoorbeeld met het oog op verhoogde ontvlambaarheid, zuurstofgebrek of giftigheid in de opslagvoorziening).



## Bijlage J Inhoud opleiding en training

Deze bijlage is informatief.

Personeel dat werkt met organische peroxiden moet deskundig en getraind zijn. Onderwerpen die in een training aan bod kunnen komen, zijn bijvoorbeeld:

- Algemene uitleg over risico's
- Gevaareigenschappen peroxiden, zoals thermische stabiliteit, explosie-effecten, brandgedrag
- Persoonlijke bescherming
- Procedures voor opruimen van lekkages en morsingen
- Procedures voor het schoonmaken van hulpmiddelen en gereedschap
- Algemene omgangsregels, wat doe je niet en wat juist wel
- Herkennen van problemen (zoals opbollende verpakkingen)
- Procedures voor omgaan met opbollende verpakkingen
- Brandbestrijding en brandstrategie
- Eerste hulp
- Inhoud noodplan

## Bijlage K Strategie voor beheersen en bestrijden van brand

Deze bijlage is informatief.

In maatregel M3.11 staat dat er een strategie voor beheersen en bestrijden van brand (brandstrategie) moet zijn. Deze bijlage bevat aandachtspunten voor deze strategie.

### K.1 Inleiding

Een opslagplaats voor gevaarlijke stoffen valt bijna altijd onder de bouwtechnische voorschriften van het Besluit bouwwerken leefomgeving. Daarin staan ook eisen voor brandveiligheid. Maar deze eisen zijn meestal niet voldoende voor het veilig opslaan van gevaarlijke stoffen. Daarom zijn aanvullende eisen nodig.

De inzet van de brandweer bij incidenten met gevaarlijke stoffen brengt risico's met zich mee. Vanuit oogpunt van veiligheid van hulpdiensten zijn er ook aanvullende eisen aan constructies nodig.

Deze PGS-richtlijn bevat deze aanvullende eisen. Een omgevingsvergunning of algemene regels uit het Besluit activiteiten leefomgeving kunnen aangeven dat een bedrijf deze aan deze aanvullende eisen moet voldoen.

Het uitgangspunt van de maatregelen uit deze richtlijn is dat er bij brand een beheersbare situatie ontstaat.

Het bepalen van de vereiste weerstandswaarde tegen brand is in deze PGS gebaseerd op het verloop van de koolwaterstofkromme. Ondanks dat deze kromme geen ideale weergave is van een organisch-peroxidebrand, wordt deze gekenmerkt door een snellere temperatuuropbouw en een hogere maximumwaarde van de temperatuur dan die aangenomen in de standaard brandkromme. Er is tevens aangenomen dat de brandduur van organische peroxiden maximaal 30 min bedraagt.

### K.2 Algemene aandachtspunten

Neem in een brandstrategie in ieder geval de volgende onderwerpen op:

- Relatie met het interne noodplan, als dat er is.
- Beschrijving van brandbeveiligingsinstallaties.
- Plaatsen binnen het bedrijf waar de brandstrategie voor geldt.
- Aandachtspunten branden met organische peroxiden

Belangrijk aandachtspunt voor de brandstrategie is dat organische peroxiden geen zuurstof nodig hebben om te branden. De ontleding van organische peroxiden verloopt zonder zuurstof. De afscherming van zuurstof bij een brand met organische peroxiden heeft daarom geen effect.

### K.3 Bestrijden van een kleine brand

Het bestrijden van een kleine peroxidebrand kan met een brandblusser of een brandslanghaspel. Koolzuur, schuim, poeder en water zijn allemaal geschikt. Bij een beginnende brand of een brand van een dunne laag organische peroxide kan ook blusschuim worden gebruikt.

Binnen een afstand van 15 m van de ingang van een opslagplaats moet een brandblusser of slanghaspel beschikbaar zijn. Deze kunnen ook worden gebruikt bij een brand in de omgeving van een opslagplaats.

Zorg na het blussen van een brand van organische peroxiden voor voldoende koeling met water. Daarmee wordt opnieuw ontbranden van niet-verbrande organische peroxiden voorkomen.

### K.4 Bestrijden van een grote brand

Een grote peroxidebrand kan het best worden bestreden met veel water. Water blust het vuur en koelt het organisch peroxide. Met water is blussen vanaf een veilige afstand vaak mogelijk. Verder is gebruik van een waternevel zeer effectief.

Hou in de brandstrategie rekening met het volgende:

- Organische peroxiden moeten bij voorkeur worden geblust met veel water.
- De brand kan ook worden geblust met poeder, maar herontsteking door de hoge temperatuur is waarschijnlijk.
- Toepassing van schuim is niet geschikt.
- In sommige gevallen kan ook overwogen worden de organische peroxiden uit te laten branden.
- Bij een peroxidebrand ontstaat veel rook. Bij ontleding van organische peroxiden kan een giftige nevel of mist ontstaan. Deze kan ook brandbaar zijn.

### K.5 Bestrijden van een brand in de omgeving

Bij een brand in de omgeving van organische peroxiden is het belangrijkste aandachtspunt dat opwarming van organische peroxiden moet worden voorkomen.

Neem daarvoor in de brandstrategie de volgende acties op:

- Zorg dat het gebouw kan worden gekoeld met water;
- Breng als mogelijk de organische peroxiden over naar een andere opslag.

### K.6 Relatie met intern noodplan

In er een intern noodplan? Dan staat daarin beschreven welke acties nodig zijn bij incidenten met organische peroxiden. Is er geen intern noodplan? Neem dan de volgende aandachtspunten op in de brandstrategie:

- Is er brand in de buurt van een voorraad organische peroxiden? En is verplaatsen van die voorraad niet mogelijk? Koel de organische peroxiden dan met water.
- Gaat het om een grote brand van organische peroxiden? Dan moeten de hulpdiensten zijn beschermd tegen mogelijke thermische explosies en plotseling vrijkomende stralen brandend peroxide. Personeel en brandblusapparatuur moeten op veilige afstand van de brand blijven.
- Zorg na het blussen van een brand van organische peroxiden voor voldoende koeling met water. Daarmee wordt opnieuw ontbranden van niet-verbrande organische peroxiden voorkomen.

## Bijlage L Kenmerken brandbestrijdingsinstallaties

Deze bijlage is normatief.

### L.1 Automatische sprinkler

Kenmerken van een automatische sprinklerinstallatie:

- brand gedetecteerd door temperatuur- of warmtesensoren
- na in werking stelling wordt alleen het oppervlak onder de sproeikop bestreken
- de capaciteit van het systeem is ten minste gelijk aan:
  - 10 l/min.m<sup>2</sup> voor opslag van peroxiden van opslaggroep 3
  - 15 l/min.m<sup>2</sup> voor opslag van peroxiden van opslaggroep 2
  - 20 l/min.m<sup>2</sup> voor opslag van peroxiden van opslaggroep 1
- het systeem voldoet aan NEN-EN 12845:2004+A2:2009 + NEN 1073: 2010 nl of NFPA 13.

### L.2 Automatische deluge

Kenmerken van een automatische deluge:

- een brand moet ten minste worden gedetecteerd door temperatuur of warmte, waarbij bovendien van rookdetectie gebruik kan worden gemaakt
- na in werking stelling wordt het gehele vloeroppervlak van de opslagvoorziening bestreken
- de capaciteit van het systeem is ten minste gelijk aan:
  - 10 l/min.m<sup>2</sup> voor opslag van peroxiden van opslaggroep 3
  - 15 l/min.m<sup>2</sup> voor opslag van peroxiden van opslaggroep 2
  - 20 l/min.m<sup>2</sup> voor opslag van peroxiden van opslaggroep 1
- het systeem voldoet aan NFPA 15.

### L.3 (Lokale) brandweer met droog delugesysteem

De brandweer moet binnen 6 minuten aanwezig zijn en over een tankautospuit beschikken en voldoende bemanning (oordeel brandweer). De pompcapaciteit en de watervoorziening moeten zijn afgestemd op de capaciteit van te voeden blussysteem.

Kenmerken:

- een brand moet ten minste worden gedetecteerd door temperatuur of warmte, waarbij bovendien van rookdetectie gebruik kan worden gemaakt
- na in werking stelling wordt het gehele vloeroppervlak bestreken
- de capaciteit van het systeem is ten minste gelijk aan:
  - 10 l/min.m<sup>2</sup> voor opslag van peroxiden van opslaggroep 3
  - 15 l/min.m<sup>2</sup> voor opslag van peroxiden van opslaggroep 2

- 20 l/min.m<sup>2</sup> voor opslag van peroxiden van opslaggroep 1
- het systeem voldoet aan NFPA 15.

## Bijlage M Organische peroxiden in opslagtanks

Deze bijlage is gereserveerd.

Het opslaan van organische peroxiden opslagtanks is niet als opslagsituatie in de risicoanalyse voor PGS 8 meegenomen.

PGS 31 gaat over het opslaan van gevaarlijke stoffen in opslagtanks. In 2018 start het PGS 31 team met de risicoanalyse. Daarbij zal het PGS 8 betrokken zijn om de risicoanalyse voor organische peroxiden in opslagtanks uit te voeren. Deze PGS 8 bevat daarom vooralsnog geen maatregelen voor het opslaan van organische peroxiden in opslagtanks.

## Bijlage N Organische peroxiden op de werkvloer

Deze bijlage is informatief.

Het aanwezig hebben van organische peroxiden in de ruimte waar deze stoffen worden gebruikt valt niet onder opslaan. Dit valt buiten het toepassingsgebied van deze PGS 8. Deze PGS 8 bevat daarom geen doelen en maatregelen voor de werkvoorraad organische peroxiden op de werkvloer.

Op grond van de Arbowetgeving moet een bedrijf een RI&E opstellen, het gebruik van organische peroxiden op de werkvloer is daar een onderdeel van.

De werkvoorraad op de werkvloer valt niet binnen het toepassingsgebied van PGS 8, maar in de informatieve sfeer worden de volgende aandachtspunten gegeven:

- De werkvoorraad moet strikt noodzakelijk zijn.
- Per organisch peroxide mag ten hoogste één aangebroken verpakkingseenheid aanwezig zijn.
- De werkvoorraad mag zich niet bevinden in een rijroute van vorkheftrucks of andere transportmiddelen.
- Organische peroxiden die als werkvoorraad in een productie- of werkruimte of nabij een procesinstallatie aanwezig zijn, moeten worden bewaard in deugdelijke verpakking, die bestand is tegen de desbetreffende gevaarlijke stof.
- De werkvoorraad moet gescheiden zijn van andere chemicaliën en andere materialen die niet compatibel zijn met organische peroxiden.
- Indien de werkvoorraad bestaat uit een hoeveelheid van meer dan 25 liter dan moet de verpakking zijn geplaatst boven een lekbak of een gelijkwaardige voorziening. Hiervan kan worden afgeweken als (het desbetreffende deel van) de vloer van de desbetreffende productie/werkruimte ten minste vloeistofkerend is. Voor brandbare vloeistoffen is echter altijd een lekbak of een andere gelijkwaardige voorziening vereist.
- De hanteertijd van gekoelde organische peroxiden moet zo kort mogelijk zijn.

De werkvoorraad moet zodanig zijn dat de productie normaal doorgang kan vinden. Deze moet evenwel niet zodanig groot zijn dat meerdere niet-geopende eenheden onnodig dagenlang of zelfs wekenlang in een werkruimte of dergelijke verblijven. Dan zou er sprake zijn van 'verkapte opslag'. Deze eenheden behoren dan te worden bewaard in een opslagvoorziening of een dagvoorraadruimte. Waar exact de grens ligt is moeilijk aan te geven. Het is aan het bedrijf om aannemelijk te maken dat de organische peroxiden binnen een redelijke tijd (enkele dagen of hooguit enkele weken) inderdaad zullen worden gebruikt in het productieproces.

De werkvoorraad hoeft niet aan het eind van iedere dag te worden overgebracht naar een opslagvoorziening (en andersom aan het begin van een werkdag): de risico's van transport zijn groter dan van de stationaire werkvoorraad. Bij batchgewijze productie en bij volcontinu-bedrijven heeft de werkvoorraad deels een doorstroomkarakter en moet per situatie worden beoordeeld wat vereist is voor een goede procesvoering.



## Bijlage O Overzicht H- en P-zinnen

Deze bijlage is informatief.

De CLP-regels schrijven voor dat organische peroxiden moeten zijn geclassificeerd en gelabeld. Een verpakking moet zijn voorzien van gevarenpictogrammen en signaalwoorden. Daarnaast moeten de H-zinnen (gevarenaanduiding, Hazard) en P-zinnen (voorzorgsmaatregelen, Prevention) op het etiket staan.

### H-zinnen: Gevarenaanduiding

H240	Ontploffingsgevaar bij verwarming
H241	Brand- of ontploffingsgevaar bij verwarming
H242	Brandgevaar bij verwarming

### P-zinnen: Voorzorgsmaatregelen in verband met reactiviteit

P210	Verwijderd houden van warmte/vonken/open vuur/hete oppervlakken – niet roken
P220	Van kleding / ... / brandbare stoffen verwijderd houden / bewaren
P234	Uitsluitend in de oorspronkelijke verpakking bewaren
P280	Beschermende handschoenen / Beschermende kleding / Oogbescherming / Gelaatsbescherming dragen.

### P-zinnen: voorzorgsmaatregelen in verband met opslag

P411+P235	Bij maximaal ... °C bewaren. Koel bewaren.
P410	Tegen zonlicht beschermen
P420	Gescheiden van ander materiaal bewaren

### P-zinnen: voorzorgsmaatregelen in verband met verwijdering

P501	Inhoud/verpakking afvoeren naar ...
------	-------------------------------------

## Bijlage P Berekening actief zuurstofgehalte

Deze bijlage is informatief.

U kunt berekenen wat het gehalte is aan actieve zuurstof van een mengsel of samenstelling van organische peroxiden. De formule die dit gehalte in procenten berekent is:

$$16 \times \sum \left( n_i \times \frac{c_i}{M_i} \right)$$

De variabelen hebben de volgende betekenis:

- $n_i$  is het aantal peroxidegroepen per molecuul organisch peroxide i
- $c_i$  is de concentratie (massa percentage) organisch peroxide i
- $M_i$  is de molecuulmassa (g/mol) van organisch peroxide i

## Bijlage Q Overzicht van organische peroxiden

Deze bijlage is normatief.

### Q.1 Verklaring bij Q.2 Tabel met organische peroxiden

Titel kolom	Uitleg
Storage group (Opslaggroep)	De groep waarin het peroxide is geclassificeerd volgens paragraaf 2.2.5.
Organic peroxide (Organische peroxide)	De chemische naam van het peroxide.
Concentration (Concentratie)	De minimum en/of maximumconcentratie van het peroxide.
Diluent type A (Verdunningsmiddel type A)	De concentratie van het verdunningsmiddel zoals gedefinieerd in de transportwetgeving: organische vloeistof die inert is ten opzichte van het peroxide en een kookpunt heeft van ten minste 150°C. Verdunningsmiddelen van type A mogen worden gebruikt voor desensibilisatie van alle organische peroxiden.
Diluent type B (Verdunningsmiddel type B)	De concentratie van het verdunningsmiddel zoals gedefinieerd in de transportwetgeving: organische vloeistof die inert is ten opzichte van het peroxide en een kookpunt heeft lager dan 150°C doch niet lager dan 60°C en een vlamptpunt heeft van ten minste 5°C. Verdunningsmiddelen van type B mogen worden gebruikt voor desensibilisatie van alle organische peroxiden, mits het kookpunt ten minste 60°C hoger is dan de SADT in een 50 kg verpakking.
Inert solid (Inerte vaste stof)	Organische- of anorganische vaste stof die wordt gebruikt voor het desensibiliseren van organische peroxiden op voorwaarde dat zij inert is.
Water	Het watergehalte in procent.
Packing method (Verpakkingsmethode)	Maximumgrootte van de verpakking zoals gedefinieerd in de transportwetgeving.
Control temperature T <sub>c</sub> (Controletemperatuur)	Maximum opslagtemperatuur.
Emergency temperature T <sub>e</sub> (Kritieke temperatuur)	Maximumtemperatuur waarbij het alarm wordt geactiveerd.
UN-nummer (Identificatienummer)	Nummer zoals de transportwetgeving die specificceert: <ul style="list-style-type: none"> <li>– type organische peroxide (B t/m F)</li> <li>– fysische toestand (vloeistof/vast)</li> <li>– temperatuurbeheersing (indien van toepassing).</li> </ul>

Titel kolom	Uitleg
Opmerkingen	Aanvullende eisen en secundaire risico's welke voor desbetreffende product van toepassing zijn. Uitleg staat onder de tabel.

## Q.2 Tabel met organische peroxiden

Deze tabel is gebaseerd op de lijst met organische peroxiden in onderdeel 2.2.52.4 van het ADR 2017.

Storage groep/ opslaggroep	Organic Peroxide	Concentration (%)	Diluent type A (%)	Diluent type B 1) (%)	Inert solid (%)	Water (%)	Packing Method	Control temperature (°C)	Emergency temperature (°C)	UN Nummer	Opmerkingen [zie onder tabel]
2	ACETYL ACETONE PEROXIDE	≤ 42	≥ 48			≥ 8	OP7			3105	2)
3	"	≤ 32 as a paste					OP7			3106	20)
1	ACETYL CYCLOHEXANESULPHONYL PEROXIDE	≤ 82				≥ 12	OP4	-10	0	3112	3)
3	"	≤ 32		≥ 68			OP7	-10	0	3115	
2	tert-AMYL HYDROPEROXIDE	≤ 88	≥ 6			≥ 6	OP8			3107	
2	tert-AMYL PEROXYACETATE	≤ 62	≥ 38				OP7			3105	
2	tert-AMYL PEROXYBENZOATE	≤ 100					OP5			3103	
2	tert-AMYL PEROXY-2-ETHYLHEXANOATE	≤ 100					OP7	+20	+25	3115	
2	"	≤ 62	≥ 38				IBC	+15	+20	3119	
2	tert-AMYL PEROXY-2-ETHYLHEXYL CARBONATE	≤ 100					OP7			3105	
1	tert-AMYL PEROXY ISOPROPYL CARBONATE	≤ 77	≥ 23				OP5			3103	

Storage group/ opslaggroep	Organic Peroxide	Concentration (%)	Diluent type A (%)	Diluent type B 1) (%)	Inert solid (%)	Water (%)	Packing Method	Control temperature (°C)	Emergency temperature (°C)	UN Nummer	Opmerkingen [zie onder tabel]
2	tert-AMYL PEROXYNEODECANOATE	≤ 77		≥ 23			OP7	0	+10	3115	
3	"	≤ 47	≥ 53				OP8	0	+ 10	3119	
2	tert-AMYL PEROXYPIVALATE	≤ 77		≥ 23			OP5	+10	+15	3113	
3	"	≤ 42 as a stable dispersion in water					IBC	0	+10	3119	
3	"	≤ 32	≥ 68				IBC	+10	+15	3119	
1	tert-AMYLPEROXY-3,5,5-TRIMETHYLHEXANOATE	≤ 100					OP7			3105	
2	tert-BUTYL CUMYL PEROXIDE	> 42 – 100					OP8/IBC			3109	
2	"	≤ 52			≥ 48		OP8			3108	
2	n-BUTYL-4,4-DI-(tert-BUTYLPEROXY)VALERATE	> 52 – 100					OP5			3103	
3	"	≤ 52			≥ 48		OP8			3108	
1	tert-BUTYL HYDROPEROXIDE	>79 – 90				≥ 10	OP5			3103	13)
2	"	≤ 80	≥ 20				OP7			3105	4) 13)
2	"	≤ 79				> 14	OP8			3107	13) 23)
3	"	≤ 72				≥ 28	OP8/IBC			3109	13)
1	tert-BUTYL HYDROPEROXIDE + DI-tert-BUTYLPEROXIDE	< 82 + >9				≥ 7	OP5			3103	13)

Storage group/ opslaggroep	Organic Peroxide	Concentration (%)	Diluent type A (%)	Diluent type B 1) (%)	Inert solid (%)	Water (%)	Packing Method	Control temperature (°C)	Emergency temperature (°C)	UN Nummer	Opmerkingen [zie onder tabel]
1	tert-BUTYL MONOPEROXYMALEATE	> 52 – 100					OP5			3102	3)
2	"	≤ 52	≥ 48				OP6			3103	
2	"	≤ 52			≥ 48		OP8			3108	
2	"	≤ 52 as a paste					OP8			3108	
1	tert-BUTYL PEROXYACETATE	> 52 – 77	≥ 23				OP5			3101	3)
2	"	> 32 – 52	≥ 48				OP6			3103	
3	"	≤ 32		≥ 68			OP8/IBC			3109	
2	tert-BUTYL PEROXYBENZOATE	> 77 – 100					OP5			3103	
2	"	> 52 – 77	≥ 23				OP7			3105	
2	"	≤ 52			≥ 48		OP7			3106	
3	"	≤ 32	≥ 68				OP8/IBC			3109	
2	tert-BUTYL PEROXYBUTYL FUMARATE	≤ 52	≥ 48				OP7			3105	
2	tert-BUTYL PEROXYCROTONATE	≤ 77	≥ 23				OP7			3105	
1	tert-BUTYL PEROXYDIETHYLACETATE	≤ 100					OP5	+20	+25	3113	
2	tert-BUTYL PEROXY-2-ETHYLHEXANOATE	> 52 – 100					OP6	+20	+25	3113	
2	"	> 32 – 52		≥ 48			OP8	+30	+35	3117	

Storage group/ opslaggroep	Organic Peroxide	Concentration (%)	Diluent type A (%)	Diluent type B 1) (%)	Inert solid (%)	Water (%)	Packing Method	Control temperature (°C)	Emergency temperature (°C)	UN Nummer	Opmerkingen [zie onder tabel]
2	"	≤ 52			≥ 48		OP8	+20	+25	3118	
3	"	≤ 32		≥ 68			OP8	+40	+45	3119	
3	"	≤ 32		≥ 68			IBC	+30	+35	3119	
2	tert-BUTYL PEROXY-2-ETHYLHEXANOATE + 2,2-DI-(tert-BUTYLPEROXY)BUTANE	≤ 12 + ≤ 14	≥ 14		≥ 60		OP7			3106	
2	"	≤ 31 + ≤ 36		≥ 33			OP7	+35	+40	3115	
2	tert-BUTYL PEROXY-2-ETHYLHEXYLCARBONATE	≤ 100					OP7			3105	
1	tert-BUTYL PEROXYISOBUTYRATE	> 52 – 77		≥ 23			OP5	+15	+20	3111	3)
2	"	≤ 52		≥ 48			OP7	+15	+20	3115	
2	tert-BUTYLPEROXY ISOPROPYLCARBONATE	≤ 77	≥ 23				OP5			3103	
2	1-(2-tert-BUTYLPEROXY ISOPROPYL)-3-ISOPROPENYLBENZENE	≤ 77	≥ 23				OP7			3105	
2	"	≤ 42			≥ 58		OP8			3108	
1	tert-BUTYL PEROXY-2-METHYLBENZOATE	≤ 100					OP5			3103	
1	tert-BUTYL PEROXYNEODECANOATE	> 77 – 100					OP7	-5	+5	3115	



Storage group/ opslaggroep	Organic Peroxide	Concentration (%)	Diluent type A (%)	Diluent type B 1) (%)	Inert solid (%)	Water (%)	Packing Method	Control temperature (°C)	Emergency temperature (°C)	UN Nummer	Opmerkingen [zie onder tabel]
1	"	≤ 77		≥ 23			OP7	0	+10	3115	
4	"	≤ 52 as a stable dispersion in water					OP8	0	+10	3119	
4	"	≤ 52 as a stable dispersion in water					IBC	-5	+5	3119	
4	"	≤ 42 as a stable dispersion in water (frozen)					OP8	0	+10	3118	
3	"	≤ 32	≥ 68				OP8/IBC	0	+10	3119	
2	tert-BUTYL PEROXYNEOHEPTANOATE	≤ 77	≥ 23				OP7	0	+10	3115	
4	"	≤ 42 as a stable dispersion in water					OP8	0	+10	3117	
2	tert-BUTYL PEROXYPIVALATE	> 67 – 77	≥ 23				OP5	0	+10	3113	
2	"	≤ 42	≥ 58				IBC	+10	+15	3119	
2	"	> 27 – 67		≥ 33			OP7	0	+10	3115	
3	"	≤ 27		≥ 73			OP8	+30	+35	3119	
3	"	≤ 27		≥ 73			IBC	+10	+15	3119	
2	tert-BUTYLPEROXY STEARYLCARBONATE	≤ 100					OP7			3106	

Storage group/ opslaggroep	Organic Peroxide	Concentration (%)	Diluent type A (%)	Diluent type B 1) (%)	Inert solid (%)	Water (%)	Packing Method	Control temperature (°C)	Emergency temperature (°C)	UN Nummer	Opmerkingen [zie onder tabel]
2	tert-BUTYL PEROXY-3,5,5-TRIMETHYLHEXANOATE	> 37 – 100					OP7			3105	
2	"	≤ 42			≥ 58		OP7			3106	
3	"	≤ 37		≥ 63			OP8/IBC			3109	
1	3-CHLOROPEROXYBENZOIC ACID	> 57 – 86			≥ 14		OP1			3102	3)
2	"	≤ 57			≥ 3	≥ 40	OP7			3106	
2	"	≤ 77			≥ 6	≥ 17	OP7			3106	
3	CUMYL HYDROPEROXIDE	> 90 – 98	≤ 10				OP8			3107	13)
3	"	≤ 90	≥ 10				OP8/IBC			3109	13) 18)
1	CUMYL PEROXYNEODECANOATE	≤ 87	≥ 13				OP7	- 10	0	3115	
2	"	≤ 77		≥ 23			OP7	-10	0	3115	
3	"	≤ 52 as a stable dispersion in water					OP8	-10	0	3119	
3	"	≤ 52 as a stable dispersion in water					IBC	-15	-5	3119	
2	CUMYL PEROXYNEOHEPTANOATE	≤ 77	≥ 23				OP7	-10	0	3115	
2	CUMYL PEROXYPIVALATE	≤ 77		≥ 23			OP7	-5	+5	3115	
1	CYCLOHEXANONE PEROXIDE(S)	≤ 91				≥ 9	OP6			3104	13)

Storage group/ opslaggroep	Organic Peroxide	Concentration (%)	Diluent type A (%)	Diluent type B 1) (%)	Inert solid (%)	Water (%)	Packing Method	Control temperature (°C)	Emergency temperature (°C)	UN Nummer	Opmerkingen [zie onder tabel]
2	"	≤ 72	≥ 28				OP7			3105	5)
2	"	≤ 72 as a paste					OP7			3106	5) 20)
5	"	≤ 32			≥ 68					Exempt	29)
1	([3R-(3R,5aS,6S,8aS,9R,10R,12S,12aR**)]-Decahydro-10-methoxy-3,6,9-trimethyl-3,12-epoxy-12H-pyrano[4,3-j]-1,2-benzodioxepin)	≤ 100					OP7			3106	
2	DIACETONE ALCOHOL PEROXIDEN	≤ 57		≥ 26		≥ 8	OP7	+40	+45	3115	6)
2	DIACETYL PEROXIDE	≤ 27		≥ 73			OP7	+20	+25	3115	7) 13)
2	DI-tert-AMYL PEROXIDE	≤ 100					OP8			3107	
2	2,2-DI-(tert-AMYLPEROXY)BUTANE	≤ 57	≥ 43				OP7			3105	
4	2,2-DI-(tert-AMYLPEROXY)BUTANE	≤ 57	≥ 43				OP7			3105	
1	1,1-DI-(tert-AMYLPEROXY)CYCLOHEXANE	≤ 82	≥ 18				OP6			3103	
1	DIBENZOYL PEROXIDE	> 52 – 100			≤ 48		OP2			3102	3)
1	"	> 77 – 94				≥ 6	OP4			3102	3)
2	"	≤ 77				≥ 23	OP6			3104	
2	"	≤ 62			≥ 28	≥ 10	OP7			3106	

Storage group/ opslaggroep	Organic Peroxide	Concentration (%)	Diluent type A (%)	Diluent type B 1) (%)	Inert solid (%)	Water (%)	Packing Method	Control temperature (°C)	Emergency temperature (°C)	UN Nummer	Opmerkingen [zie onder tabel]
2	"	> 52 – 62 as a paste					OP7			3106	20)
2	"	> 35 – 52			≥ 48		OP7			3106	
2	"	> 36 – 42	≥ 18			≤ 40	OP8			3107	
2	"	≤ 56.5 as a paste				≥ 15	OP8			3108	
2	"	≤ 52 as a paste					OP8			3108	20)
3	"	≤ 42 as a stable dispersion in water					OP8/IBC			3109	
5	"	≤ 35			≥ 65					Exempt	29)
1	DI-(4-tert-BUTYLCYCLOHEXYL) PEROXYDICARBONATE	≤ 100					OP6	+30	+35	3114	
2	"	≤ 75				≥ 25	OP6	+30	+35	3114	
4	"	≤ 42 as a stable dispersion in water					OP8/IBC	+30	+35	3119	
3	"	≤ 42 (as a paste)					OP8	35	40	3118	
2	DI-tert-BUTYL PEROXIDE	> 52 – 100					OP8			3107	
3	"	≤ 52		≥ 48			OP8			3109	25)
3	"	≤ 52	≥ 48				IBC			3109	
2	DI-tert-BUTYL PEROXYAZELATE	≤ 52	≥ 48				OP7			3105	

Storage group/ opslaggroep	Organic Peroxide	Concentration (%)	Diluent type A (%)	Diluent type B 1) (%)	Inert solid (%)	Water (%)	Packing Method	Control temperature (°C)	Emergency temperature (°C)	UN Nummer	Opmerkingen [zie onder tabel]
2	2,2-DI-(tert-BUTYLPEROXY)BUTANE	≤ 52	≥ 48				OP6			3103	
1	1,6-DI-(tert-BUTYLPEROXYCARBONYLOXY) HEXANE	≤ 72	≥ 28				OP5			3103	
1	1,1-DI-(tert-BUTYLPEROXY) CYCLOHEXANE	> 80 – 100					OP5			3101	3)
2	"	≤ 72		≥ 28			OP5			3103	30)
2	"	> 52 – 80	≥ 20				OP5			3103	
2	"	> 42 – 52	≥ 48				OP7			3105	
3	"	≤ 42	≥ 13		≥ 45		OP7			3106	
3	"	≤ 42	≥ 58				OP8/IBC			3109	
3	"	≤ 27	≥ 25				OP8			3107	21)
3	"	≤ 13	≥ 13	≥ 74			OP8			3109	
2	1,1-DI-(tert-BUTYLPEROXY)-CYCLOHEXANE + tert-BUTYL PEROXY-2-ETHYLHEXANOATE	≤ 43 + ≤ 16	≥ 41				OP 7			3105	
2	DI-n-BUTYL PEROXYDICARBONATE	> 27 – 52		≥ 48			OP7	-15	-5	3115	

Storage group/ opslaggroep	Organic Peroxide	Concentration (%)	Diluent type A (%)	Diluent type B 1) (%)	Inert solid (%)	Water (%)	Packing Method	Control temperature (°C)	Emergency temperature (°C)	UN Nummer	Opmerkingen [zie onder tabel]
4	"	≤ 42 as a stable dispersion in water (frozen)					OP8	-15	-5	3118	
3	"	≤ 27		≥ 73			OP8	-10	0	3117	
1	DI-sec-BUTYL PEROXYDICARBONATE	> 52 – 100					OP4	-20	-10	3113	
2	"	≤ 52		≥ 48			OP7	-15	-5	3115	
2	DI-(tert-BUTYLPEROXYISOPROPYL)BENZENE(S)	> 42 – 100			≤ 57		OP7			3106	
5	"	≤ 42			≥ 58					Exempt	29)
2	DI-(tert-BUTYLPEROXY) PHTHALATE	> 42 – 52	≥ 48				OP7			3105	
2	"	≤ 52 as a paste					OP7			3106	20)
2	"	≤ 42	≥ 58				OP8			3107	
2	2,2-DI-(tert-BUTYLPEROXY)PROPANE	≤ 52	≥ 48				OP7			3105	
3	"	≤ 42	≥ 13		≥ 45		OP7			3106	
1	1,1-DI-(tert-BUTYLPEROXY)-3,3,5-TRIMETHYLCYCLOHEXANE	> 90 – 100					OP5			3101	3)
1	"	≤ 90		≥ 10			OP5			3103	30)

Storage group/ opslaggroep	Organic Peroxide	Concentration (%)	Diluent type A (%)	Diluent type B 1) (%)	Inert solid (%)	Water (%)	Packing Method	Control temperature (°C)	Emergency temperature (°C)	UN Nummer	Opmerkingen [zie onder tabel]
2	"	> 57 – 90	≥ 10				OP5			3103	
2	"	≤ 77		≥ 23			OP5			3103	
3	"	≤ 57			≥ 43		OP8			3110	
2	"	≤ 57	≥ 43				OP8			3107	
2	"	≤ 32	≥ 26	≥ 42			OP8			3107	
3	DICETYL PEROXYDICARBONATE	≤ 100					OP8	+30	+35	3120	
4	"	≤ 42 as a stable dispersion in water					OP8/IBC	+30	+35	3119	
1	DI-4-CHLOROBENZOYL PEROXIDE	≤ 77				≥ 23	OP5			3102	3)
2	"	≤ 52 as a paste					OP7			3106	20)
5	"	≤ 32			≥ 68					Exempt	29)
3	DICUMYL PEROXIDE	> 52 – 100					OP8/IBC			3110	12)
5	"	≤ 52			≥ 48					Exempt	29)
1	DICYCLOHEXYL PEROXYDICARBONATE	> 91 – 100					OP3	+10	+15	3112	3)
2	"	≤ 91				≥ 9	OP5	+10	+15	3114	
4	"	≤ 42 as a stable dispersion in water					OP8	+15	+20	3119	

Storage group/ opslaggroep	Organic Peroxide	Concentration (%)	Diluent type A (%)	Diluent type B 1) (%)	Inert solid (%)	Water (%)	Packing Method	Control temperature (°C)	Emergency temperature (°C)	UN Nummer	Opmerkingen [zie onder tabel]
4	"	≤ 42 as a stable dispersion in water					IBC	+10	+15	3119	
2	DIDECANOYL PEROXIDE	≤ 100					OP6	+30	+35	3114	
3	2,2-DI-(4,4-DI (tert-BUTYLPEROXY)CYCLOHEXYL) PROPANE	≤ 42			≥ 58		OP7			3106	
3	"	≤ 22		≥ 78			OP8			3107	
1	DI-2,4-DICHLOROBEZOYL PEROXIDE	≤ 77				≥ 23	OP5			3102	3)
2	"	≤ 52 as a paste					OP8	+ 20	+ 25	3118	
2	"	≤ 52 as a paste with silicon oil					OP7			3106	
1	DI-(2-ETHOXYETHYL) PEROXYDICARBONATE	≤ 52		≥ 48			OP7	-10	0	3115	
2	DI-(2-ETHYLHEXYL) PEROXYDICARBONATE	> 77 – 100					OP5	-20	-10	3113	
2	"	≤ 77		≥ 23			OP7	-15	-5	3115	
3	"	≤ 62 as a stable dispersion in water					OP8	-15	-5	3119	
3	"	≤ 62 as a stable dispersion in water					IBC	-20	-10	3119	



Storage group/ opslaggroep	Organic Peroxide	Concentration (%)	Diluent type A (%)	Diluent type B 1) (%)	Inert solid (%)	Water (%)	Packing Method	Control temperature (°C)	Emergency temperature (°C)	UN Nummer	Opmerkingen [zie onder tabel]
4	"	≤ 52 as a stable dispersion in water (frozen)					OP8	-15	-5	3120	
1	2,2-DIHYDROPEROXYPROPANE	≤ 27			≥ 73		OP5			3102	3)
2	DI-(1-HYDROXYCYCLOHEXYL) PEROXIDE	≤ 100					OP7			3106	
1	DIISOBUTYRYL PEROXIDE	> 32 – 52		≥ 48			OP5	-20	-10	3111	3)
2	"	≤ 42 as a stable dispersion in water					OP8	-20	-10	3119	
2	"	≤ 42 as a stable dispersion in water					IBC	-25	-15	3119	
2	"	≤ 32		≥ 68			OP7	-20	-10	3115	
2	"	≤ 28 as a stable dispersion in water					IBC	-20	-10	3119	
2	DIISOPROPYLBENZENE DIHYDROPEROXIDE	≤ 82	≥ 5			≥ 5	OP7			3106	24)
1	DIISOPROPYL PEROXYDICARBONATE	> 52-100					OP2	-15	-5	3112	3)
2	"	≤ 52		≥ 48			OP7	-20	-10	3115	
2	"	≤ 32	≥ 68				OP7	-15	-5	3115	
2	DILAUROYL PEROXIDE	≤ 100					OP7			3106	

Storage group/ opslaggroep	Organic Peroxide	Concentration (%)	Diluent type A (%)	Diluent type B 1) (%)	Inert solid (%)	Water (%)	Packing Method	Control temperature (°C)	Emergency temperature (°C)	UN Nummer	Opmerkingen [zie onder tabel]
4	"	≤ 42 as a stable dispersion in water					OP8/IBC			3109	
1	DI-(3-METHOXYBUTYL) PEROXYDICARBONATE	≤ 52		≥ 48			OP7	-5	+5	3115	
1	DI-(2-METHYLBENZOYL) PEROXIDE	≤ 87				≥ 13	OP5	+30	+35	3112	3)
2	DI-(3-METHYLBENZOYL) PEROXIDE + BENZOYL (3-METHYLBENZOYL) PEROXIDE + DIBENZOYL PEROXIDE	≤ 20 + ≤ 18 + ≤ 4		≥ 58			OP7	+35	+40	3115	
2	DI-(4-METHYLBENZOYL) PEROXIDE	≤ 52 as a paste with silicon oil					OP7			3106	
1	2,5-DIMETHYL-2,5-DI-(BENZOYLPEROXY)HEXANE	> 82-100					OP5			3102	3)
2	"	≤ 82			≥ 18		OP7			3106	
2	"	≤ 82				≥ 18	OP5			3104	
2	2,5-DIMETHYL-2,5-DI-(tert-BUTYLPEROXY)HEXANE	> 90 – 100					OP5			3103	
2	"	> 52 – 90	≥ 10				OP7			3105	
2	"	≤ 77			≥ 23		OP8			3108	
3	"	≤ 52	≥ 48				OP8/IBC			3109	
2	"	≤ 47 as a paste					OP8			3108	

Storage group/ opslaggroep	Organic Peroxide	Concentration (%)	Diluent type A (%)	Diluent type B 1) (%)	Inert solid (%)	Water (%)	Packing Method	Control temperature (°C)	Emergency temperature (°C)	UN Nummer	Opmerkingen [zie onder tabel]
1	2,5-DIMETHYL-2,5-DI-(tert-BUTYLPEROXY)HEXYNE-3	> 86-100					OP5			3101	3)
2	"	>52-86	≥ 14				OP5			3103	26)
3	"	≤ 52			≥ 48		OP7			3106	
2	2,5-DIMETHYL-2,5-DI-(2-ETHYLHEXANOYLPEROXY)HEXANE	≤ 100					OP5	+20	+25	3113	
2	2,5-DIMETHYL-2,5-DIHYDROPEROXYHEXANE	≤ 82				≥ 18	OP6			3104	
2	2,5-DIMETHYL-2,5-DI-(3,5,5-TRIMETHYLHEXANOYLPEROXY)HEXANE	≤ 77	≥ 23				OP7			3105	
2	1,1-DIMETHYL-3-HYDROXYBUTYLPEROXYNEOHEPTANOATE	≤ 52	≥ 48				OP8	0	+10	3117	
3	DIMYRISTYLPEROXYDICARBONATE	≤ 100					OP7	+20	+25	3116	
4	"	≤ 42 as a stable dispersion in water					OP8	+20	+25	3119	
4	"	≤ 42 as a stable dispersion in water					IBC	+15	+20	3119	
2	DI-(2-NEODECANOYLPEROXYISOPROPYL) BENZENE	≤ 52	≥ 48				OP7	-10	0	3115	

Storage group/ opslaggroep	Organic Peroxide	Concentration (%)	Diluent type A (%)	Diluent type B 1) (%)	Inert solid (%)	Water (%)	Packing Method	Control temperature (°C)	Emergency temperature (°C)	UN Nummer	Opmerkingen [zie onder tabel]
4	"	≤ 42 as a stable dispersion in water					IBC	-15	-5	3119	
2	DI-n-NONANOYL PEROXIDE	≤ 100					OP7	0	+10	3116	
2	DI-n-OCTANOYL PEROXIDE	≤ 100					OP5	+10	+15	3114	
1	DI-(2-PHENOXYETHYL) PEROXYDICARBONATE	>85-100					OP5			3102	3)
2	"	≤ 85				≥ 15	OP7			3106	
3	DIPROPIONYL PEROXIDE	≤ 27		≥ 73			OP8	+15	+20	3117	
1	DI-n-PROPYL PEROXYDICARBONATE	≤ 100					OP3	-25	-15	3113	
1	"	≤ 77		≥ 23			OP5	-20	-10	3113	
1	DISUCCINIC ACID PEROXIDE	> 72-100					OP4			3102	3) 17)
2	"	≤ 72				≥ 28	OP7	+10	+15	3116	
3	DI-(3,5,5-TRIMETHYLHEXANOYL) PEROXIDE	>38-52	≥ 48				OP8/IBC	+10	+15	3119	
2	"	> 52-82	≥ 18				OP7	0	+10	3115	
3	"	≤ 52 as a stable dispersion in water					OP8/IBC	+10	+15	3119	
3	"	≤ 38	≥ 62				OP8	+20	+25	3119	

Storage group/ opslaggroep	Organic Peroxide	Concentration (%)	Diluent type A (%)	Diluent type B 1) (%)	Inert solid (%)	Water (%)	Packing Method	Control temperature (°C)	Emergency temperature (°C)	UN Nummer	Opmerkingen [zie onder tabel]
2	ETHYL 3,3-DI-(tert-AMYLPEROXY)BUTYRATE	≤ 67	≥ 33				OP7			3105	
2	ETHYL 3,3-DI-(tert-BUTYLPEROXY)BUTYRATE	> 77 – 100					OP5			3103	
2	"	≤ 77	≥ 23				OP7			3105	
2	"	≤ 52			≥ 48		OP7			3106	
2	1-(2-ETHYLHEXANOYLPEROXY)-1,3-DIMETHYLBUTYL PEROXYPIVALATE	≤ 52	≥ 45	≥ 10			OP7	-20	-10	3115	
2	tert-HEXYL PEROXYNEODECANOATE	≤ 71	≥ 29				OP7	0	+10	3115	
2	tert-HEXYL PEROXYPIVALATE	≤ 72		≥ 28			OP7	+10	+15	3115	
2	3-HYDROXY-1,1-DIMETHYLBUTYL PEROXYNEODECANOATE	≤ 77	≥ 23				OP 7	- 5	+ 5	3115	
2	"	≤ 52	≥ 48				OP 8	- 5	+ 5	3117	
4	"	≤ 52 as a stable dispersion in water					OP 8	- 5	+ 5	3119	
4	"	≤ 52 as a stable dispersion in water					IBC	-15	-5	3119	

Storage group/ opslaggroep	Organic Peroxide	Concentration (%)	Diluent type A (%)	Diluent type B 1) (%)	Inert solid (%)	Water (%)	Packing Method	Control temperature (°C)	Emergency temperature (°C)	UN Nummer	Opmerkingen [zie onder tabel]
2	ISOPROPYL sec-BUTYL PEROXYDICARBONATE + DI-sec-BUTYL PEROXYDICARBONATE+DI-ISOPROPYL PEROXYDICARBONATE	≤ 32 + ≤ 15 – 18 ≤ 12 – 15	≥ 38				OP7	-20	-10	3115	
1	"	≤ 52 + ≤ 28 + ≤ 22					OP5	-20	-10	3111	3)
3	ISOPROPYLCUMYL HYDROPEROXIDE	≤ 72	≥ 28				OP8/IBC			3109	13)
2	p-MENTHYL HYDROPEROXIDE	> 72 – 100					OP7			3105	13)
3	"	≤ 72	≥ 28				OP8/IBC			3109	27)
2	METHYLCYCLOHEXANONE PEROXIDE(S)	≤ 67		≥ 33			OP7	+35	+40	3115	
1	METHYL ETHYL KETONE PEROXIDE(S)	See remark 8)	≥ 48				OP5			3101	3) 8) 13)
2	"	See remark 9)	≥ 55				OP7			3105	9)
2	"	See remark 10)	≥ 60				OP8			3107	10)
2	METHYL ISOBUTYL KETONE PEROXIDE(S)	≤ 62	≥ 19				OP7			3105	22)
3	METHYL ISOPROPYL KETONE PEROXIDE(S)	See remark 31)	≥ 70				OP8			3109	31)

Storage group/ opslaggroep	Organic Peroxide	Concentration (%)	Diluent type A (%)	Diluent type B 1) (%)	Inert solid (%)	Water (%)	Packing Method	Control temperature (°C)	Emergency temperature (°C)	UN Nummer	Opmerkingen [zie onder tabel]
2	3,3,5,7,7-PENTAMETHYL-1,2,4-TRIOXEPANE	≤ 100					OP8			3107	
2	PEROXYACETIC ACID, TYPE D, stabilized	≤ 43					OP7			3105	13) 14) 19)
3	PEROXYACETIC ACID, TYPE E, stabilized	≤ 43					OP8			3107	13) 15) 19)
4	PEROXYACETIC ACID, TYPE F, stabilized	≤ 43					OP8			3109	13) 16) 19)
4	"	≤ 17					IBC			3109	
2	PEROXYLAURIC ACID	≤ 100					OP8	+35	+40	3118	
	1-PHENYLETHYL HYDROPEROXIDE	≤38		≥62			OP8			3109	
2	PINANYL HYDROPEROXIDE	> 56 – 100					OP7			3105	13)
3	"	≤ 56	≥ 44				OP8			3109	
2	POLYETHER POLY-tert-BUTYLPEROXYCARBONATE	≤ 52		≥ 48			OP8			3107	
2	1,1,3,3-TETRAMETHYLBUTYL HYDROPEROXIDE	≤ 100					OP7			3105	
2	1,1,3,3-TETRAMETHYLBUTYL PEROXY-2 ETHYL-HEXANOATE	≤ 100					OP7	+15	+20	3115	
2	"	≤ 67	≥ 33				IBC	+15	+20	3119	

Storage group/ opslaggroep	Organic Peroxide	Concentration (%)	Diluent type A (%)	Diluent type B 1) (%)	Inert solid (%)	Water (%)	Packing Method	Control temperature (°C)	Emergency temperature (°C)	UN Nummer	Opmerkingen [zie onder tabel]
2	1,1,3,3- TETRAMETHYLBUTYL PEROXYNEODECANOATE	≤ 72		≥ 28			OP7	-5	+5	3115	
3	"	≤ 52 as a stable dispersion in water					OP8/IBC	-5	+5	3119	
1	1,1,3,3-TETRAMETHYLBUTYL PEROXYPIVALATE	≤ 77	≥ 23				OP7	0	+10	3115	
2	3,6,9-TRIETHYL-3,6,9-TRIMETHYL-1,4,7 TRIPEROXONANE	≤ 42	≥ 58				OP7			3105	28)
3	"	≤27	≥ 73				OP8/IBC			3109	
3	"	≤17	≥ 18		≥65		OP8			3110	

## Uitleg bij items in kolom 'Opmerkingen'

- 1) Verdunningsmiddel type B mag altijd worden vervangen door type A. Het kookpunt van verdunningsmiddel type B moet op zijn minst 60 °C hoger zijn dan de SADT van het organische peroxide
- 2) Gehalte actieve zuurstof ≤ 4,7 %
- 3) Vereist is het bijkomende risico-etiket EXPLOSIEF (model nr. 1; zie ADR 5.2.2.2.2)
- 4) Verdunningsmiddel mag worden vervangen door di-tert-butyl peroxide
- 5) Gehalte actieve zuurstof ≤ 9 %
- 6) Met ≤ 9 % waterstofperoxide; gehalte actieve zuurstof ≤ 10 %
- 7) Alleen niet-metalen verpakkingen toegestaan



- 8) Gehalte actieve zuurstof  $> 10\%$  en  $\leq 10,7\%$ , met of zonder water
- 9) Gehalte actieve zuurstof  $\leq 10\%$ , met of zonder water
- 10) Gehalte actieve zuurstof  $\leq 8,2\%$ , met of zonder water
- 11) Zie 2.2.52.1.9
- 12) Tot 2000 kg per tank geclassificeerd als ORGANISCHE PEROXIDE TYPE F op basis van proeven op grote schaal
- 13) Vereist is het etiket met de aanduiding CORROSIEF (model nr. 8; zie 5.2.2.2.2)
- 14) Peroxy-azijnzuursamenstellingen die voldoen aan de criteria van de Manual of Tests and Criteria, paragraaf 20.4.3 (d)
- 15) Peroxy-azijnzuursamenstellingen die voldoen aan de criteria van de Manual of Tests and Criteria, paragraaf 20.4.3 (e)
- 16) Peroxy-azijnzuursamenstellingen die voldoen aan de criteria van de Manual of Tests and Criteria, paragraaf 20.4.3 (f)
- 17) Bij toevoegen van water aan dit organische peroxide neemt de thermische stabiliteit af
- 18) Voor concentraties lager dan 80 % is geen etiket met de aanduiding CORROSIEF vereist
- 19) Mengsels met waterstofperoxide, water en zuur of zuren
- 20) Met verdunningsmiddel A, met of zonder water
- 21) Met  $\geq 25$  gewichts % verdunningsmiddel type A naast ethylbenzeen
- 22) Met  $\geq 19$  gewichts % verdunningsmiddel type A naast methylisobutylketon
- 23) Met  $< 6\%$  di-tert-butyl peroxide
- 24) Met  $\leq 8\%$  1-isopropylhydroxyperoxi-4-isopropylhydroxybenzeen
- 25) Verdunningsmiddel type B met een kookpunt  $> 110\text{ }^{\circ}\text{C}$
- 26) Hydroperoxide gehalte  $< 0,5\%$
- 27) Met CORROSIEF etiket indien de concentratie  $> 56\%$  (model nr.8; zie 5.2.2.2.2)

- 28) Gehalte actief zuurstof  $\leq 7,6\%$  in verdunningsmiddel type A met een kookpunt tussen 200 – 260 °C
- 29) Niet onderworpen aan de eisen van het ADR voor klasse 5.2
- 30) Verdunningsmiddel type B met een kookpunt  $> 130$  °C
- 31) Gehalte actief zuurstof  $\leq 6,7$  %

## Bijlage R PGS 8 Risicobenadering

Deze bijlage is informatief.

### R.1 Inschatting risico zonder maatregelen

Voor de verschillende opslagsituaties zijn de volgende maximale 'kale' risico's beoordeeld. Het kale risico is de situatie waarin het scenario zich kan ontwikkelen zonder dat er maatregelen zijn genomen.

Het kale risico is weergegeven met een letter en een cijfer. De letter geeft de mate en de ernst van de gevolgen aan (van A= Geen of zeer beperkt tot E=Zeer ernstig). Het cijfer geeft de kans aan (1=Nooit van gehoord tot 5= Gebeurt meerdere keren per jaar in een bedrijf).

Een toelichting op de gebruikte codering staat in de Handreiking Generieke Risicobenadering PGS Nieuwe Stijl.

Nummer	Omschrijving	Maximale risico, situatie zonder maatregelen	
		Arbeids- veiligheid (AV)	Omgevings- veiligheid (OV)
I [<= 30kg]	Opslaggroep 1, 2, 3 en 4	C2	C3
II [<= 150 kg]	Opslaggroep 1	D4	C4
	Opslaggroep 2, 3 en 4	D3	C3
III [<= 1000 kg]	Opslaggroep 1	D4	E4
	Opslaggroep 2 en 3	D3	D4
	Opslaggroep 4	D3	D3
IV [> 1000 kg]	Opslaggroep 1	D3	E4
	Opslaggroep 2	D3	E2
	Opslaggroep 3	D3	D4
	Opslaggroep 4	D3	D3

Nummer	Omschrijving	Maximale risico, situatie zonder maatregelen	
		Arbeids- veiligheid (AV)	Omgevings- veiligheid (OV)
	Werkvoorraadruimte	D4	D4
	Doseervaten	E3	D3

## R.2 Scenario's die buiten beschouwing zijn gebleven

Bij de risicoanalyse zijn scenario's aan de orde geweest, die uiteindelijk niet in deze PGS 8 zijn beschreven. Het gaat om scenario's die buiten het toepassingsgebied van deze PGS8 vallen. En daarnaast om scenario's met voor zowel arbeidsveiligheid als omgevingsveiligheid:

- een zeer klein risico (score A1, A2, A3, A4 of A5), of
- met zeer kleine kans op voorkomen (score A1, B1, C1, D1 of E1).

### **Scenario's buiten het toepassingsgebied**

Hieronder vallen bijvoorbeeld de werkvloer, intern transport en procesinstallaties. Maar ook natuurverschijnselen zoals overstromingen en aardbevingen.

## Bijlage S Overzicht scenario's

Deze bijlage is informatief.

Nummer scenario	Omschrijving
S1	Falende koelinstallatie
S2	Falende temperatuursensor van een koelinstallatie
S3	Falende verwarmingsinstallatie in een opslagvoorziening
S4	Ongewenst aanspreken van sprinklerinstallatie in diepgekoelde opslag
S5	Externe brand bij opslagvoorziening voor organische peroxiden
S6	Falende koelinstallatie door uitval nutsvoorzieningen
S7	Blikseminslag in opslagvoorziening
S8	Hittegolf of aanstralen door zon van opslagvoorziening waarbij temperatuur oploopt tot boven Tc maar onder SADT
S9	Hittegolf of aanstralen door zon van opslagvoorziening waarbij temperatuur oploopt tot boven de SADT
S10	Ongewenst opwarmen organische peroxiden door plaatsing dicht bij verwarmingsinstallatie of te hoge instelling verwarmingstemperatuur
S11	Plaatsen te warme verpakking met organische peroxiden in opslagvoorziening
S12	Contact van organische peroxiden met een onverenigbare stof
S13	Werkzaamheden in en bij een opslagvoorziening veroorzaken schade aan verpakkingen of opslagvoorzieningen
S14	Ontleden organische peroxiden door verontreiniging bij monstername
S15	Personeel benadert verpakkingen met organische peroxiden die ontleden
S16	Bij brand ongewenst blussen door brandweer
S17	Terugplaatsen verontreinigde organische peroxiden in de opslag na gebruik
S18	Verontreinigen en ontleden organische peroxiden in opslagvoorziening door aftappen of afwegen met ongeschikt of verontreinigd gereedschap
S19	Morsen of lekken bij het aftappen in een opslag van organische peroxiden met ook andere stoffen
S20	Ontleden organische peroxiden door onjuist opruimen lekkages en morsingen
S21	Werkvoorraadruimte: Te lang hanteren van gekoeld organisch peroxide
S22	Werkvoorraadruimte: Ontleding organische peroxiden door verontreiniging via open verpakking

Nummer scenario	Omschrijving
S23	Falende koeling doseervat op werkvloer
S24	Doseervat op werkvloer: opwarming door externe brand
S25	Doseervat op werkvloer: Opwarmen organische peroxiden in niet gekoeld doseervat door hoge omgevingstemperatuur
S26	Doseervat op werkvloer: Opwarming organische peroxiden door hittegolf bij onvoldoende koelcapaciteit doseervat
S27	Doseervat op werkvloer: Verontreiniging organische peroxiden bij vullen doseervat
S28	Doseervat op werkvloer: Ontleding van organische peroxiden door onjuist materiaal doseervat of gereedschap
S29	Doseervat op werkvloer: Lekken of morsen van organische peroxiden
S30	Mechanische impact op doseervat op werkvloer
S31	Doseervat in doseerruimte: Falen koeling doseervat
S32	Doseervat in doseerruimte: Brand in doseerruimte escaleert naar doseervat
S33	Doseervat in doseerruimte: Opwarming organische peroxiden in niet gekoeld doseervat door hoge omgevingstemperatuur
S34	Doseervat in doseerruimte: Opwarming organische peroxiden door hittegolf bij onvoldoende koelcapaciteit doseervat
S35	Doseervat in doseerruimte: Verontreiniging organische peroxiden bij vullen doseervat
S36	Doseervat in doseerruimte: Ontleding van organische peroxiden door onjuist materiaal doseervat of gereedschap
S37	Doseervat in doseervatruimte: Lekkage of morsen van organische peroxiden
S38	Mechanische impact op doseervat in doseervatruimte: doseervat raakt lek en organische peroxiden komt vrij
S39	Overige scenario's: Opslaan van aangemaakt mengsel bij te hoge temperatuur

## Bijlage T Overzicht doelen

Deze bijlage is informatief.

Nummer doel	Omschrijving
D1	Beheers de gevolgen van morsingen en lekkage
D2	Zorg voor de aanwezigheid van deskundig personeel
D3	Voorkom letsel en gezondheidsschade aan personen
D4	Voorkom aantasting integriteit opslagvoorziening door blikseminslag
D5	Voorkom aantasting integriteit opslagvoorziening, werkvoorruimte of ruimte met doseervaten door drukopbouw
D6	Voorkom aantasting integriteit opslagvoorziening door externe brand
D7	Voorkom aantasting integriteit verpakkingen met organische peroxiden
D8	Voorkom het ontstaan van een explosieve atmosfeer in een niet gekoelde ruimte
D9	Voorkom ontsteking van een explosieve atmosfeer
D10	Voorkom of beheers opwarming van organische peroxiden
D11	Voorkom de mogelijke aanwezigheid van verontreinigde organische peroxiden in een opslagvoorziening
D12	Voorkom escalatie van een brand in een opslagvoorziening naar de omgeving
D13	Zorg voor adequate brandbestrijding en/of brandbeheersing van de effecten die kunnen ontstaan in de opslag
D14	Voorkom verontreiniging van organische peroxiden en contact met onverenigbare materialen
D15	Zorg voor procedures voor het herkennen van en omgaan met noodsituaties en zorg voor de naleving van die procedures
D16	Zorg voor technische integriteit van een koelinstallatie en andere installaties in een opslagvoorziening
D17	Voorkom of beheers opwarming van organische peroxiden in een doseervat
D18	Zorg voor technische integriteit van een doseervat
D19	Voorkom aantasting integriteit doseervat en hulpapparatuur door drukopbouw
D20	Beperk gevolgen incident met doseervat

## Bijlage U Overzicht toepassingsbereik maatregelen

Deze bijlage is informatief.

### U.1 Maatregelen altijd van toepassing

Nummer	Maatregel
M1.1	Organische peroxiden in opslagvoorziening
M1.37	Gereedschap en hulpmiddelen – Geschikt materiaal
M1.38	Gereedschap en hulpmiddelen – Schoon materiaal
M1.41	Opruimen morsingen en lekkages – Werkwijze
M1.42	Beschadigde verpakking – Werkwijze
M1.43	Opruimen morsingen en lekkages – Absorptiemiddelen
M1.44	Mengsels van organische peroxiden – SADT bepalen
M1.45	Beschermen personeel – Schoonmaken ogen en huid
M2.2	Installaties – Onderhoud en inspectie
M2.3	Registratie en documentatie
M2.4	Personeel – Training en deskundigheid
M3.5	Brandblusmiddelen – Voldoende en beschikbaar
M3.6	Brandblusmiddelen – Voldoen aan NEN normen
M3.7	Brandblusmiddelen – Onderhoud
M3.14	Explosieveiligheid – Materiaal en materieel
M3.16	Gevarenzone indeling
M4.25	Controle verpakkingen
M4.26	Procedure – Ontvangst brandweer
M4.27	Procedure – Omgaan met ontleding van organische peroxiden
M4.28	Procedure – Opruimen morsingen en lekkages
M4.29	Procedure – Ontvangst organische peroxiden



Nummer	Maatregel
M4.30	Procedures – Bekendheid en naleving

## U.2 Maatregelen voor alle opslagvoorzieningen

Nummer	Maatregel
M1.2	Opslagvoorziening – Alleen voor organische peroxiden
M1.3	Opslagvoorziening – Eisen voor strengste opslaggroep
M1.5	Opslagvoorziening – Uitvoering
M1.9	Brandwerendheid – Onderdelen opslagvoorziening
M1.11	Opslagvoorziening – Dak onbrandbaar bij nooddrukontlasting
M1.12	Verwarming – Maximum temperatuur
M1.15	Koeling – Passieve koeling
M1.16	Koeling – Actieve koeling
M1.17	Koeling – Ontwerp en capaciteit
M1.18	Koeling – Reserve of back-up
M1.21	Vermelding maximum controletemperatuur
M1.22	Temperatuurbewaking
M1.25	Opslagvoorziening – Ventilatie
M1.28	Nooddrukontlasting – Kast, koelkast of vrieskist
M1.30	Nooddrukontlasting – Geen slot
M1.33	Opslagvoorziening – Bestand tegen druk
M1.34	Opslagvoorziening – Lege, ongereinigde verpakkingen
M1.35	Opslagvoorziening – Deuren
M1.36	Opslagvoorziening – Verpakkingen niet openen
M1.39	Aftappen organische peroxiden – Lekbak

Nummer	Maatregel
M1.40	Restanten organische peroxiden niet in opslagvoorziening
M2.1	Opslagvoorziening – Periodieke inspectie
M3.1	Bliksembeveiliging
M3.3	Veiligheidsafstand – Opvangbassin
M3.4	Opslagvoorziening – Omgeving
M3.15	Koelkast of vrieskist – Geen verlichting
M3.21	Actieplan opwarming organische peroxiden
M3.22	Organische peroxiden – Signalering
M4.24	Ingangscntrole temperatuur – Ontvangst niet gekoeld peroxide

### U.3 Maatregelen voor 30 kg of minder

Nummer	Maatregel
M1.6	Opslagvoorziening I – Ligging
M1.46	Productopvang – Maximaal 150 kg organische peroxiden

### U.4 Maatregelen voor meer dan 30 kg en 150 kg of minder

Nummer	Maatregel
M1.7	Brandwerendheid opslagvoorziening – Van binnen naar buiten
M1.8	Brandwerendheid opslagvoorziening – Van buiten naar binnen
M1.29	Nooddrukontlasting – Opslagvoorziening
M1.31	Nooddrukontlasting – Vrije ruimte aan buitenzijde
M1.46	Productopvang – Maximaal 150 kg organische peroxiden
M3.13	Brandbestrijding – Signalering

## U.5 Maatregelen voor meer dan 150 kg en 1.000 kg of minder

Nummer	Maatregel
M1.7	Brandwerendheid opslagvoorziening – Van binnen naar buiten
M1.8	Brandwerendheid opslagvoorziening – Van buiten naar binnen
M1.19	Koeling – Noodstroomvoorziening
M1.24	Temperatuuralarmering – Automatische doormelding
M1.26	Opslagvoorziening – Afstand verpakkingen
M1.27	Opslagvoorziening – Afstand pallets
M1.29	Nooddrukontlasting – Opslagvoorziening
M1.31	Nooddrukontlasting – Vrije ruimte aan buitenzijde
M1.32	Nooddrukontlasting – Vrije ruimte aan binnenzijde
M1.47	Opvangbassin – Meer dan 150 kg organische peroxiden
M1.48	Opvangbassin – Inhoud
M3.8	Brandbestrijding – Integrale opslagvoorziening
M3.11	Brandstrategie voor beheersen en bestrijden brand
M3.12	Brandstrategie – Evalueren en actualiseren
M3.13	Brandbestrijding – Signalering
M4.23	Ingangscntrole temperatuur – Ontvangst gekoeld peroxide

## U.6 Maatregelen voor meer dan 1000 kg

Nummer	Maatregel
M1.4	Voorraadregistratie
M1.7	Brandwerendheid opslagvoorziening – Van binnen naar buiten
M1.8	Brandwerendheid opslagvoorziening – Van buiten naar binnen
M1.19	Koeling – Noodstroomvoorziening

Nummer	Maatregel
M1.24	Temperatuuralarmering – Automatische doormelding
M1.26	Opslagvoorziening – Afstand verpakkingen
M1.27	Opslagvoorziening – Afstand pallets
M1.29	Nooddrukontlasting – Opslagvoorziening
M1.31	Nooddrukontlasting – Vrije ruimte aan buitenzijde
M1.32	Nooddrukontlasting – Vrije ruimte aan binnenzijde
M1.47	Opvangbassin – Meer dan 150 kg organische peroxiden
M1.48	Opvangbassin – Inhoud
M3.8	Brandbestrijding – Integrale opslagvoorziening
M3.11	Brandstrategie voor beheersen en bestrijden brand
M3.12	Brandstrategie – Evalueren en actualiseren
M3.13	Brandbestrijding – Signalering
M3.17	Intern noodplan – Aanwezigheid en inhoud
M3.18	Intern noodplan – Afstemming
M3.19	Intern noodplan – Beproeven
M3.20	Intern noodplan – Evaluatie
M4.23	Ingangscntrole temperatuur – Ontvangst gekoeld peroxide

## U.7 Maatregelen voor doseervaten

Nummer	Maatregel
M4.1	Doseervaten – Geen type B organische peroxiden
M4.2	Doseervaten – Plaatsing
M4.3	Doseervaten – Bescherming tegen opwarming
M4.4	Doseervaten – Actieve koeling

Nummer	Maatregel
M4.5	Doseervaten – Noodvoorziening
M4.6	Doseervaten – Temperatuurbewaking
M4.7	Doseervaten – Temperatuuralarm
M4.8	Doseervaten – Hulpapparatuur
M4.9	Doseervaten – Schoonmaken apparatuur
M4.10	Doseervaten – Maximale inhoud op werkvloer
M4.11	Doseervaten – Maximale inhoud in speciale doseervatruimte
M4.12	Doseervaten – Speciale ruimte eisen opslagvoorziening
M4.13	Doseervaten – Nooddrukontlasting
M4.14	Doseervaten – Nooddrukontlasting ruimte
M4.15	Doseervaten – Bestand tegen druk
M4.16	Doseervaten – Opvangvoorziening
M4.17	Doseervaten – Gebruik transportverpakkingen
M4.18	Doseervaten – Materiaal

## U.8 Maatregelen voor werkvoorraadruimten

Nummer	Maatregel
M4.19	Werkvoorraadruimte – Algemeen
M4.20	Werkvoorraadruimte – Ligging
M4.21	Werkvoorraadruimte – Maximale hoeveelheid
M4.22	Werkvoorraadruimte – Gekoeld organisch peroxide snel gebruiken

## Bijlage V Verschillen met de vorige versie

Deze bijlage is informatief.

### V.1 Inleiding

Deze PGS komt voor het grootste deel inhoudelijk overeen met de vorige publicatie.

Een aantal maatregelen is niet meer opgenomen. Reden daarvoor is dat ze niet voortvloeien uit de risicoanalyse of al in andere wetgeving zijn opgenomen.

Een aantal maatregelen is inhoudelijk gewijzigd. Dit is op basis van de risicoanalyse of nieuwe inzichten. De volgende paragraaf beschrijft op hoofdlijnen de belangrijkste verschillen. Voor bestaande situaties die nog niet aan deze maatregelen voldoen gelden implementatietermijnen. Deze termijnen staan Bijlage W.

Maatregelen die inhoudelijk niet zijn gewijzigd, zijn vaak wel redactioneel aangepast. Dit is vanwege PGS Nieuwe Stijl.

### V.2 Belangrijkste inhoudelijke wijzigingen

#### V.2.1 *Reductie veiligheidsafstand voor vrijstaande opslagvoorzieningen mogelijk door brandwerendheid, sprinkler of een combinatie van beide*

Bij het opslaan van organische peroxiden moeten veiligheidsafstanden worden aangehouden. Dit is om objecten te beschermen tegen de gevolgen van incidenten bij de opslag van organische peroxiden. Het gaat om afstanden tussen opslagvoorzieningen en objecten daarbuiten. Of de grens van het bedrijf. Uitgangspunt is dat er buiten het eigen terrein van het bedrijf geen effecten zijn.

Het is niet altijd mogelijk om deze veiligheidsafstanden te realiseren. Daarom kan er onder voorwaarden van worden afgeweken. Deze voorwaarden zijn met deze PGS 8 aangepast. De aanpassing komt er op neer dat voor het reduceren van de veiligheidsafstanden niet altijd een sprinklerinstallatie nodig is. De veiligheidsafstanden kunnen ook worden gereduceerd met alleen voldoende brandwerendheid.

In PGS 8 van 2011 is geregeld, dat het reduceren van de veiligheidsafstanden alleen mag als de opslagvoorziening:

- een sprinklerinstallatie heeft,
- over extra brandwerendheid beschikt als dat voor verdere reductie van de veiligheidsafstanden nodig is, en
- een statische inwendige overdruk kan weerstaan die hoger is dan de openingsdruk van de nooddrukontlasting.

Bij de totstandkoming van deze PGS 8 is op basis van de risicoanalyse vastgesteld dat deze reductie ook verkregen kan worden door alleen extra brandwerendheid (dus zonder sprinklerinstallatie). Uitgangspunt daarbij is dat een opslagvoorziening zó moet zijn uitgevoerd dat een brand in de opslagvoorziening altijd beperkt blijft tot die

opslagvoorziening. Vanwege het snelle verloop van een brand met organische peroxiden kan dat worden bereikt door voldoende brandwerendheid. De eisen voor nooddrukontlasting zijn opgenomen in de maatregelen van paragraaf 7.1.7.

In Duitsland volgen de regels voor het opslaan van organische peroxiden dezelfde systematiek. Deze staan beschreven in BG-Vorschrift B4 "Organische Peroxide – Unfallverhütungsvorschrift".

Belangrijk bijkomend argument om te kiezen voor brandwerendheid in plaats van of in combinatie met een sprinklerinstallatie is het feit dat een brand met organische peroxiden lastig is te blussen. Bij de ontleding komt zuurstof vrij en dat houdt een brand in stand. Het effect van een sprinkler of deluge-installatie is hooguit dat de stoffen worden gekoeld. En dat daardoor de ontleding wordt vertraagd. De mogelijkheid dat een sprinkler of deluge-installatie de brand volledig blust en de ontleding stopt wordt klein geacht. Daarnaast is een consequentie van het toepassen van sprinklers of delugesystemen dat er omvangrijke bluswateropvang nodig is. Hetzelfde geldt voor een blusactie van de brandweer. In bepaalde gevallen zal een uitbrandscenario de voorkeur hebben.

#### V.2.2 *Opslagvoorziening – Eisen voor strengste opslaggroep*

Maatregel 1.3 (Opslagvoorziening – Eisen strengste opslaggroep) geeft aan dat de maatregelen voor de strengste opslaggroep gelden voor de gehele opslag. In PGS 8:2011 geldt dit alleen voor de maatregelen over veiligheidsafstanden (zie blz 62 PGS 8:2011).

Voor bestaande opslagvoorzieningen met organische peroxiden uit verschillende opslaggroepen kan dit een aanscherping van de eisen zijn voor de sprinklerinstallatie. Voor deze maatregel is daarom in Bijlage W een overgangstermijn opgenomen.

#### V.2.3 *Sommige opslagsituaties mogen niet meer alleen grenzen aan buitenmuur*

Maatregel 1.5 (Opslagvoorziening – Uitvoering) geeft aan welk soort opslagvoorzieningen geschikt zijn voor het opslaan van organische peroxiden. Er is onderscheid naar opslaggroep en naar de hoeveelheid. Voor tussen de 30 kg en 150 kg organische peroxiden van opslaggroep 1, en tussen de 150 kg en 1000 kg van opslaggroep 2, 3 en 4 geldt dat deze alleen als volgt mogen worden opgeslagen:

- in een vrijstaande opslagvoorziening
- in een opslagvoorziening in een gebouw als de opslag grenst aan een dak.

Volgens PGS 8:2011 mag een opslagvoorziening voor deze situaties ook in een gebouw zijn gelegen en alleen grenzen aan een buitenmuur.

Voor bestaande opslagvoorzieningen kan dit betekenen dat verplaatsing van de opslagvoorziening nodig is. Of dat de hoeveelheden moeten worden teruggebracht. Voor deze maatregel is daarom in Bijlage W een overgangstermijn opgenomen.

#### V.2.4 *Brandwerendheid van buiten naar binnen voor opslaggroep 1*

Maatregel M1.8 (Brandwerendheid opslagvoorziening – Van buiten naar binnen) geeft aan dat integrale opslagvoorzieningen voor meer dan 30 kg organische peroxiden een brandwerendheid van buiten naar binnen van 60 minuten of meer moeten hebben.

Deze verplichting vloeit voort uit de risicoanalyse.

In PGS 8:2011 is een brandwerendheid van 60 minuten alleen van toepassing op integrale opslagvoorzieningen voor meer dan 150 kg organische peroxiden (zie vs 5.6.7).

Dit is een aanscherping voor opslagvoorzieningen met meer dan 30 kg, maar minder dan 150 kg organische peroxiden. Voor bestaande opslagvoorzieningen kan dit betekenen dat bouwkundige aanpassingen nodig zijn. Voor deze maatregel is daarom in Bijlage W een overgangstermijn opgenomen.

#### V.2.5 *Temperatuurbewaking*

Maatregel M1.22 (Temperatuurbewaking) geeft aan dat actief gekoelde of verwarmde opslagvoorzieningen een temperatuursensor voor temperatuur bewaking moeten hebben. In PGS 8:2011 is deze maatregel alleen van toepassing op opslagvoorzieningen voor 30 kg of meer. (zie vs 5.5.10). In de praktijk zullen alle actief gekoelde of verwarmde opslagvoorzieningen een dergelijke temperatuurbewaking hebben. Daarom is er geen implementatietermijn opgenomen.

#### V.2.6 *Afstand tussen verpakkingen en muur*

Maatregel M1.26 (Opslagvoorzieningen – Afstand verpakkingen) geeft aan dat de afstand tussen verpakkingen en een muur ten minste 15 centimeter moet zijn. Deze maatregel is van toepassing op alle opslagvoorzieningen voor meer dan 150 kg organische peroxiden.

In PGS 8:2011 is deze maatregel alleen van toepassing op opslagvoorzieningen voor meer dan 1.000 kg organische peroxiden (zie vs 5.2.5).

Voor bestaande opslagvoorzieningen kan dit betekenen dat deze opnieuw moeten worden ingedeeld. Of moeten worden vergroot om de benodigde voorraad te kunnen plaatsen. Voor deze maatregel is daarom in Bijlage W een overgangstermijn opgenomen.

#### V.2.7 *Afstand tussen pallets*

Maatregel M1.27 (Opslagvoorziening – Afstand pallets) geeft aan dat de afstand tussen pallets onderling minimaal 10 centimeter moet zijn. Dit maakt een goede luchtcirculatie rondom verpakkingen mogelijk. Deze maatregel geldt voor alle opslagvoorzieningen voor meer dan 150 kg organische peroxiden.

In PGS 8:2011 is deze maatregel alleen van toepassing op opslagvoorzieningen voor meer dan 1.000 kg organische peroxiden (zie vs 5.2.6).

Voor bestaande opslagvoorzieningen kan dit betekenen dat deze opnieuw moeten worden ingedeeld. Of moeten worden vergroot om de benodigde voorraad te kunnen



plaatsen. Voor deze maatregel is daarom in Bijlage W een overgangstermijn opgenomen.

V.2.8 *Nooddrukontlasting – Vrije ruimte aan binnenzijde*

Maatregel M1.32 (Nooddrukontlasting – Vrije ruimte aan binnenzijde) geeft aan dat er aan de binnenzijde van een nooddrukontlasting een vrije ruimte van 50 centimeter moet zijn. Deze maatregel is van toepassing op opslagvoorzieningen voor meer dan 150 kg.

In PGS 8:2011 is deze maatregel alleen van toepassing op opslagvoorzieningen voor meer dan 1.000 kg organische peroxiden (zie vs 5.7.16).

Voor bestaande opslagvoorzieningen kan dit betekenen dat deze opnieuw moeten worden ingedeeld. Of moeten worden vergroot om de benodigde voorraad te kunnen plaatsen. Voor deze maatregel is daarom in Bijlage W een overgangstermijn opgenomen.

V.2.9 *Nooddrukontlasting – Veiligheidsafstand*

Maatregel M3.2 (Veiligheidsafstand – Opslagvoorziening) geeft aan dat tussen opslagvoorzieningen en de erfgrens of andere objecten op het bedrijfsterrein een veiligheidsafstand moet worden aangehouden. Dit geldt voor:

- vrijstaande opslagvoorzieningen
- integrale opslagvoorzieningen voor meer dan 150 kg organische peroxiden.

Voor integrale opslagvoorzieningen voor 150 kg of minder geldt een veiligheidsafstand vanaf de nooddrukontlasting. Deze eis staat niet in PGS 8:2011.

Voor bestaande opslagvoorzieningen kan dit betekenen dat verplaatsing van de opslagvoorziening of aanpassing van de nooddrukontlasting nodig is. Voor deze maatregel is daarom in Bijlage W een overgangstermijn opgenomen.

V.2.10 *Koelkast of vrieskist - Geen verlichting*

Maatregel M3.15 (Koelkast of vrieskist - Geen verlichting) geeft aan dat een koelkast of vrieskist geen verlichting aan de binnenkant mag hebben. Dit is om opwarming van het organische peroxide te voorkomen. In PGS 8:2011 staat in vs 5.4.8 dat een eventueel aanwezig lampje in een koelkast of vrieskist moet worden verwijderd.

Dit betekent in de praktijk dat een bedrijf bij aanschaf van een nieuwe koelkast of vrieskist aan de maatregel moet voldoen. Voor deze maatregel is daarom in Bijlage W een overgangstermijn opgenomen.

V.2.11 *Intern noodplan – Aanwezigheid*

Maatregel 3.17 (Intern noodplan – Aanwezigheid en inhoud) geeft aan dat bedrijven met meer dan 2.500 kg organische peroxiden een intern noodplan moeten hebben. Het maakt hierbij niet uit of voor het opslaan van de organische peroxiden koeling nodig is. PGS 8:2011 eist een intern noodplan bij de volgende opslagvoorzieningen:

- alle gekoelde opslagvoorzieningen

- niet gekoelde opslagvoorzieningen voor meer dan 10.000 kg organische peroxiden.

Voor gekoelde opslag betekent dit een versoepeling, en voor niet gekoelde opslag een verzwaring. Voor deze laatste groep is daarom in Bijlage W een overgangstermijn opgenomen.

#### V.2.12 *Doseervaten – Temperatuurbewaking*

Maatregel M4.6 (Doseervaten – Temperatuurbewaking) geeft aan dat doseervaten voor organische peroxiden met een Tc lager dan 30 °C ten minste 2 temperatuursensoren met alarmfunctie moeten hebben, waarvan er één onafhankelijk is van de regeling van de koelinstallatie. Deze verplichting vloeit voort uit de risicoanalyse.

In PGS 8:2011 is de tweede temperatuursensor pas nodig voor doseervaten voor organische peroxiden met een Tc van 20°C of lager (vs 6.3.9). Dit betekent voor bedrijven met doseervaten mogelijk een aanpassing van het temperatuurbewakingssysteem. Voor deze maatregel is daarom in Bijlage W een overgangstermijn opgenomen.

#### V.2.13 *Doseervaten – Automatische doormelding hoge temperatuuralarm*

Maatregel 4.7 (Doseervaten – Temperatuuralarm) geeft aan dat het hoge temperatuuralarm bij doseervaten automatisch moet doormelden volgens maatregel M1.24 (Temperatuuralarmering – Automatische doormelding). Deze verplichting vloeit voort uit de risicoanalyse.

In PGS 8:2011 is deze maatregel niet opgenomen voor doseervaten. Dit betekent voor bedrijven met doseervaten mogelijk een aanpassing van het alarmeringssysteem. Voor deze maatregel is daarom in Bijlage W een overgangstermijn opgenomen.

#### V.2.14 *Werkvoorraadruimte - Maximale hoeveelheid*

In maatregel M4.21 (Werkvoorraadruimte – Maximale hoeveelheid) staat dat in een werkvoorraadruimte niet meer dan 1.000 kg organische peroxiden mag zijn. In PGS 8:2011 staat geen maximum. Dit is een aanscherping.

In de praktijk zal de hoeveelheid in werkvoorraadruimten waarschijnlijk niet boven de 1.000 kg zijn. Daarom is voor deze maatregel geen overgangstermijn opgenomen.

#### V.2.15 *Opslagvoorziening - Omgeving*

In maatregel M3.4 (Opslagvoorziening - Omgeving) staat dat binnen 2 meter van een opslagvoorziening geen pallets en andere brandbare materialen mogen staan. In PGS 8:2011 staat dit niet. Het is een aanscherping.

In de praktijk zal een bedrijf in het kader van good housekeeping de omgeving van een opslagvoorziening vrij houden. Daarom is voor deze maatregel geen overgangstermijn opgenomen.

### V.2.16 *Mengsels van organische peroxiden – SADT bepalen*

In maatregel M1.44 (Mengsels van organische peroxiden – SADT bepalen) staat dat aangemaakte mengsels zo snel mogelijk moeten worden gebruikt. En dat als dat niet kan de SADT moet worden bepaald, zodat duidelijk is bij welke temperatuur het mengsel moet worden bewaard. Dit is een nieuwe maatregel, die voortkomt uit de risicoanalyse.

Deze maatregel vraagt geen bouwkundige aanpassingen of andere maatregelen die vanuit economisch of praktisch oogpunt veel tijd kosten. Daarom is voor deze maatregel geen overgangstermijn opgenomen.

### V.2.17 *Gevarenzone-indeling*

Maatregel M3.16 (Gevarenzone-indeling) schrijft voor dat er bij een opslagvoorziening voor organische peroxiden een gevarenzone-indeling voor explosiegevaar moet zijn. Omdat organische peroxiden chemisch instabiele stoffen zijn, valt dit niet onder de wettelijke verplichting vanuit de arbeidsomstandighedenwetgeving. In PGS 8: 2011 is dit wel beschreven, maar is er geen voorschrift aan gekoppeld. Uit de risicoanalyse is gebleken dat het instellen van een gevarenzone wel nodig is als maatregel.

In de praktijk zal een bedrijf bij het inrichten van opslagvoorzieningen rekening hebben gehouden met een gevarenzone. Daarom is voor deze maatregel geen overgangstermijn opgenomen.

### V.2.18 *Ingangscontrole temperatuur – Ontvangst niet gekoeld peroxide*

Maatregel M4.24 (Ingangscontrole temperatuur – Ontvangst niet gekoeld peroxide) gaat over organische peroxiden die geen koeling nodig hebben en die wel in een gekoelde opslagvoorziening worden neergezet. Bij ontvangst van deze organische peroxiden moet de temperatuur worden gecontroleerd. Dit is om te voorkomen dat de organische peroxiden die al in de opslagvoorziening staat opwarmen. Dit is een nieuwe maatregel, die voortkomt uit de risicoanalyse.

Deze maatregel vraagt geen bouwkundige aanpassingen of andere maatregelen die vanuit economisch of praktisch oogpunt veel tijd kosten. Daarom is voor deze maatregel geen overgangstermijn opgenomen.

## V.3 **Maatregelen die zijn vervallen**

In PGS 8: 2018 staat een aantal maatregelen die in deze PGS 8 niet meer zijn opgenomen. Uit de risicoanalyse en de beoordeling van het PGS 8 is gebleken dat deze niet nodig zijn. Het kan ook zijn dat deze maatregelen inmiddels in wetgeving zijn vastgelegd. Of beschouwd worden als goede praktijk. De belangrijkste zijn:

- PGS 8:2011 - § 4.6.4: Certificering van een UPD. In deze PGS 8 is de verplichte certificering vervallen. Wel moet het UPD zijn goedgekeurd door het bevoegd gezag (zie M3.9: Brandbestrijding – UPD)
- PGS 8:2011 - vs 5.5.13: Hierin staat dat brandblusmiddelen binnen 15 meter van een opslagvoorziening moeten zijn. In deze PGS 8 is deze afstand niet meer

genoemd. De afstand moet zijn afgestemd op de omgeving van de opslagvoorziening. Het gaat er om dat een beginnende brand in de omgeving geblust moet kunnen worden.

- PGS 8:2011 - § 6.3: Hierin staat dat doseervaten zelf niet mogen kunnen branden. In deze PGS 8 is het gebruik van kunststof doseervaten, zoals IBC's wel toegestaan.
- PGS 8:2011 - vs 8.1.8: Hierin staat dat een bedrijf first in - first out principe toe moet passen. Dit is om achteruitgang in kwaliteit tegen te gaan. Deze maatregel komt niet in deze PGS 8 terug. Dit principe is onderdeel van goede praktijk, dat in alle bedrijven wordt toegepast.

## Bijlage W Implementatietermijnen in bestaande situaties

Deze bijlage is normatief.

### Inleiding

Deze bijlage bevat implementatietermijnen voor bestaande situaties. Het Bestuurlijk Omgevingsberaad VTH (BOb) heeft deze termijnen vastgesteld.

Deze PGS-richtlijn beschrijft de stand van de techniek. Het kan dus voorkomen dat een nieuwe versie van een PGS-richtlijn nieuwe of aangescherpte maatregelen bevat. Deze maatregelen moeten worden getroffen door degene die de activiteit verricht. Het kan voor bestaande situaties onredelijk zijn om te eisen dat deze nieuwe maatregelen direct worden getroffen. Daarom bevat deze PGS-richtlijn voor bestaande situaties een implementatietermijn.

Is er voor de activiteit uit deze PGS-richtlijn een omgevingsvergunning? Dan bepaalt het bevoegd gezag vanaf welk moment de maatregelen worden overgenomen in de vergunning. Het bevoegd gezag kan de implementatietermijn in deze PGS gebruiken als richtsnoer.

Voor maatregelen voor de gezondheid en veiligheid van werknemers is het aan de werkgever om te bepalen welke maatregelen hij moet treffen om de werknemers te beschermen volgens de stand van de wetenschap en techniek. Het toezicht op de naleving en juiste invulling van de doelvoorschriften in de Arbeidsomstandighedenwetgeving voor de gezondheid en veiligheid van werknemers is een taak en verantwoordelijkheid van de Inspectie SZW. De Inspectie SZW gebruikt daarbij de implementatietermijnen uit deze PGS-richtlijn. Deze termijnen kunnen ook in een beleidsregel worden opgenomen.

### Bijzondere Implementatietermijn door het BOb vastgesteld:

Bijlage V beschrijft de verschillen van deze PGS 8 met de voorgaande PGS 8:2011. Daar is ook toegelicht voor welke situaties overgangstermijnen gelden.

Nummer	Maatregel	Overgangstermijn
M1.3	Opslagvoorziening – Eisen voor strengste opslaggroep	PM
M1.5	Opslagvoorziening – Uitvoering	PM
M1.8	Brandwerendheid opslagvoorziening – Van buiten naar binnen	PM
M1.22	Temperatuurbewaking	PM

---

Nummer	Maatregel	Overgangstermijn
M1.26	Opslagvoorzieningen – Afstand verpakkingen	PM
M1.27	Opslagvoorziening – Afstand pallets	
M1.32	Nooddrukontlasting – Vrije ruimte aan binnenzijde	PM
M3.2	Veiligheidsafstand – Opslagvoorziening	PM
M3.15	Koelkast of vrieskist - Geen verlichting	PM
M3.17	Intern noodplan – Aanwezigheid en inhoud	PM
M4.6	Doseervaten – Temperatuurbewaking	PM
M4.7	Doseervaten – Temperatuuralarm	PM

## Bijlage X Samenstelling PGS 8 team

Deze bijlage is informatief.

Naam en organisatie	Rol
(Omgevingsdienst Zuid-Holland Zuid)	Voorzitter PGS-team (tot 1 juni 2017)
(Omgevingsdienst Zuid-Holland Zuid)	Voorzitter PGS-team (vanaf 1 juni 2017)
(Nouryon)	Lid namens bedrijfsleven (VNO-NCW/MKB-NED)
(Nouryon)	Lid namens bedrijfsleven (VNO-NCW/MKB-NED)
(VNCI / DOW Chemicals)	Lid namens bedrijfsleven (VNO-NCW/MKB-NED)
(NVBR / Veiligheidsregio IJsselland)	Lid namens bevoegd gezag (Brandweer-Nederland / veiligheidsregio's)
(NVBR / Brandweer Flevoland)	Lid namens bevoegd gezag (Brandweer-Nederland / veiligheidsregio's)
(IPO / Omgevingsdienst Regio Nijmegen)	Lid namens bevoegd gezag (vergunningverlening, toezicht/handhaving)
(VNG / Omgevingsdienst Midden en West-Brabant)	Lid namens bevoegd gezag (vergunningverlening, toezicht/handhaving)
(Omgevingsdienst Regio Nijmegen)	Lid namens bevoegd gezag (vergunningverlening, toezicht/handhaving)
(RIVM-CEV / Ministerie SZW)	Lid namens bevoegd gezag (Inspectie-SZW)
(RIVM-CEV / Ministerie SZW)	Lid namens bevoegd gezag (Inspectie-SZW)
(DNVGL)	Facilitator risicobenadering
(SPPS Consultants)	Tekstschrijver
(PGS Beheerorganisatie)	Projectleider