

A vertical decorative border on the left side of the page, consisting of a grid of small icons. The icons are arranged in a repeating pattern of five rows. The first row contains icons for a cloud, a factory, a car, a sun, a cloud, and a factory. The second row contains a building, a globe, an airplane, a stack of books, a building, and a globe. The third row contains an exclamation mark, a flame, a person in a hard hat, a person in a hard hat, an exclamation mark, and a flame. The fourth row contains a recycling symbol, a truck, a ship, a water drop, a recycling symbol, and a truck. The fifth row contains a cloud, a factory, a car, a sun, a cloud, and a factory. The background of the page is a solid blue color.

25

# Aardgas - afleverinstallaties voor motor- voertuigen



PUBLICATIREEKS  
GEVAARLIJKE STOFFEN



# Aardgas - aflever- installaties voor motorvoertuigen

Richtlijn voor de arbeidsveilige, milieuveilige  
en brandveilige toepassing van installaties  
voor het afleveren van aardgas aan  
motorvoertuigen

Publicatiereeks Gevaarlijke Stoffen 25:2009 versie 1.0 (10-2009)

## Ten geleide

De Publicatierreeks Gevaarlijke Stoffen heeft als doel op basis van actuele technieken een overzicht te geven van voorschriften, eisen, criteria en voorwaarden, die kunnen worden toegepast bij vergunningverlening, het opstellen van algemene regels en toezicht op bedrijven binnen de werkterreinen van de arbeidsveiligheid, de milieuveiligheid, de transportveiligheid en de brandveiligheid.

De richtlijnen zijn dusdanig geformuleerd dat in voorkomende gevallen een bedrijf op basis van gelijkwaardigheid voor andere maatregelen kan kiezen.

In 2005 zijn de richtlijnen met betrekking tot aardgas-afleverinstallaties (CPR 17-1 t/m 17-3) ongewijzigd gepubliceerd als PGS 25, 26 en 27. Zowel de Adviesraad Gevaarlijke Stoffen als overige betrokkenen hebben geconstateerd dat deze richtlijnen actualisatie behoeven, onder meer omdat veel van de in de richtlijnen opgenomen bepalingen inmiddels in nationale en internationale wet- en regelgeving zijn vastgelegd.

De voorliggende nieuwe publicatie PGS 25 geeft richtlijnen voor aardgas-afleverinstallaties voor motorvoertuigen.

Deze PGS 25 is een herziening en samenvoeging van de volgende twee PGS richtlijnen:

- PGS 25, eerste druk 1998, Gecomprimeerd aardgas, Afleverstations voor motorvoertuigen;
- PGS 27, eerste druk 1999, Gecomprimeerd aardgas, Installaties voor het inpandig afleveren aan motorvoertuigen.

PGS 27 is opgenomen in deze nieuwe PGS 25 en komt daarmee te vervallen.

In deze nieuwe PGS 25 zijn de relevante wet- en regelgeving, daaruit afgeleide normen, standaarden en praktijkrichtlijnen volledig geactualiseerd.

PGS 25 is opgesteld door PGS projectgroep 'Aardgas vulstations' met daarin vertegenwoordigers van de overheid en bedrijfsleven. De leden van deze projectgroep zijn opgenomen in bijlage E.

De inhoud van de publicatie is vastgesteld door de PGS Programmaraad. Deze is gevormd door vertegenwoordigers vanuit de overheden (het Interprovinciaal Overleg (IPO), de Vereniging Nederlandse Gemeenten (VNG), Arbeidsinspectie, de Nederlandse Vereniging voor Brandweezorg en Rampenbestrijding (NVBR) en het ministerie van VROM)) het bedrijfsleven (VNO/NCW en MKB Nederland) en werknemers (vakcentrale MHP).

Het directeurenoverleg externe veiligheid van de ambtelijk betrokken departementen (het Ministerie van Verkeer en Waterstaat, het Ministerie van Sociale Zaken en Werkgelegenheid, het Ministerie van Binnenlandse Zaken en Koninkrijksrelaties en het Ministerie van Volkshuisvesting, Ruimtelijke Ordening en Milieu) heeft geconstateerd dat deze publicatie tot stand is gekomen door een zorgvuldig en evenwichtig proces en stemt in met het opnemen van deze publicatie in de Publicatierreeks Gevaarlijke Stoffen.

De Publicatiereeks wordt actueel gehouden door de PGS beheerorganisatie onder aansturing van een programmaraad die is samengesteld uit alle belanghebbende partijen.

Meer informatie over de PGS en de meest recente publicaties zijn te vinden op: [www.publicatiereeksgevaarlijkestoffen.nl](http://www.publicatiereeksgevaarlijkestoffen.nl).

Een overzicht van het werkveld van de Publicatiereeks met daarin ook een overzicht van relevante wet-en regelgeving en de betrokken partijen is opgenomen in de notitie 'juridische context Publicatiereeks Gevaarlijke Stoffen'. Deze is te downloaden via genoemde website.

De voorzitter van de PGS programmaraad,

Gerrit J. van Tongeren



Oktober 2009

## Inhoud

Ten geleide	3
Inhoud	5
Leeswijzer	8
0 Inleiding	9
0.1 Doelstelling en status van de richtlijn	9
0.2 Aanleiding voor de herziening	9
0.3 Toepassing van de richtlijn	10
0.4 Relatie met het Activiteitenbesluit	10
0.5 Gelijkwaardigheidbeginsel	11
0.6 Begrippen- en literatuurlijst	11
1 Onderwerp en toepassingsgebied	12
2 Normen	13
3 Omschrijving van begrippen	15
3.1 Installatie	18
4 Informatie over aardgas	20
4.1 De distributie van aardgas	20
4.2 De samenstelling van aardgas	20
4.3 Giftigheid en verstikkingsgevaar	20
4.4 Explosiegrenzen, waarneembaarheid en ontstekingstemperatuur	20
4.5 Relatieve dampdichtheid	20
4.6 Watergehalte van het aardgas, corrosiegevaar en hydraatvorming	21
4.7 Samendrukbaarheid van het gas	22
5 Voorschriften algemeen	23
5.1 Algemene voorzieningen	23
5.2 Toegepaste materialen	25
5.3 Ontwerp	26
5.4 Explosieveiligheid en gevarenczones	28
5.5 Interne veiligheidsafstanden	33
5.6 Externe veiligheidsafstanden	34
5.7 Onderhoud en reparatie	36
5.8 Instructie	36
5.9 Noodplan	36
5.10 Verbodsbepalingen	37
5.11 Veiligheidsvoorzieningen	37
5.12 Elektrische installatie	39
6 Voorschriften compressorinstallatie	41
6.1 Doelmatige compressor	41
6.2 Trillingsvrije opstelling	41
6.3 Gevarenczone van de CNG-compressor	41

7	Voorschriften bufferopslag voor aardgas	42
7.1	Keuring voor ingebruikname	42
7.2	Gevarenzone van de CNG-bufferopslag	42
7.3	Ondersteunende constructie	43
7.4	Maximale opslagcapaciteit	43
7.5	Drukbeveiliging	43
7.6	Afblazen bij brand	43
7.7	Afstand tot installaties voor andere brandstoffen	43
8	Voorschriften aardgas-aflevertoeistel	45
8.1	Opstelling	45
8.2	Aflevering via aflevertoeistel:"dodemansknop"	45
8.3	Afleveren alleen aan voertuig	45
8.4	Verlichting	45
8.5	Bedieningsinstructie	45
8.6	Beschadigen afleverslang voorkomen	45
8.7	Ventilatie aflevertoeistel	46
8.8	Gevarenzone rondom aflevertoeistel	46
8.9	Externe veiligheidsafstanden aflevertoeistel	46
8.10	Afleverslang	46
8.11	Vulaansluiting; vergrendeling gastoevoer	47
9	Voorschriften ventielen, afsluiters en beveiligingen	48
9.1	Handafsluiter in gastoevoer	48
9.2	Defecte afblaasveiligheden direct vervangen	48
9.3	Capaciteit afblaasvoorziening	48
9.4	Afblaasleidingen	48
9.5	Afblaasverzamelleiding	49
9.6	Maximale afleverdruk	49
9.7	Veilige stand veiligheidsafsluiters	49
10	Meet- en registratieverplichtingen	50
11	Keuringen en controles	51
11.1	Keuring van ingebruikname van de afleverinstallatie	51
11.2	Keuring afleverslang	51
11.3	Periodieke controle afleverinstallatie	51
11.4	Periodieke controle brandblustoestellen	55
11.5	Controle afblaasveiligheden	55
11.6	Herbeoordeling vaste drukhouders	56
11.7	Keurings- herbeoordelings- en controlerapporten	56
12	Het installatieboek	57
12.1	Bedrijfshandleiding	57
12.2	Logboek	57
13	Aanvullende eisen voor het in pandig afleveren van gecompriemd aardgas aan motorvoertuigen	58
13.1	Installatie	58
13.2	Afleverruimte	59
13.3	Explosieveiligheid en gevarenzones afleverruimte	60
13.4	Gasdetectiesysteem	60
Bijlage A	Nadere specificatie toepassingsgebied	62
Bijlage B	Specificaties biogas	64

Bijlage C	Informatie over de aardgas - afleverinstallatie	65
Bijlage D	Normenoverzicht relevant voor materialen toe te passen bij de constructie van aardgas-afleverinstallatie(s) als bedoeld in 5.2.1	68
Bijlage E	Ledenoverzicht projectgroep 'aardgas vulstations'	73
Bibliografie		74



## Leeswijzer

Deze publicatie geeft richtlijnen voor het arbeidsveilig, milieuveilig en brandveilig ontwerpen, bouwen, in stand houden en bedienen van aardgas-afleverinstallaties. Na deze leeswijzer volgt de inleiding, waarin wordt ingegaan op de doelstelling en de werkingssfeer van de richtlijn en de positie in het werkveld wordt beschreven. Ook komt de relatie met andere wet- en regelgeving uitgebreid aan de orde.

Hoofdstuk 1 geeft het onderwerp en toepassingsgebied van deze richtlijn. Hoofdstuk 2 geeft de titels van de normen, richtlijnen en overige waar normatief naar wordt verwezen. Hoofdstuk 3 geeft de begrippen en definities als van toepassing in deze richtlijn. Hoofdstuk 4 geeft de achtergrondinformatie en bijzonderheden over (gecomprimeerd) aardgas.

De hoofdstukken 5 tot en met 9 beschrijven de algemene en specifieke aspecten van de afzonderlijke installatie-onderdelen die relevant zijn voor de veilige uitvoering, ontwerp en beheer van een aardgas-afleverinstallatie.

Hoofdstuk 5 geeft informatie over de algemene eisen en voorschriften, waaronder ontwerp-eisen, materiaal- en veiligheidsaspecten en de eisen aan onderhoud en documentatie. Aandachtspunten en eisen voor de compressorinstallatie, bufferopslag en het aardgas-aflevertoestel (afleverzuil) zijn respectievelijk opgenomen in hoofdstuk 6, 7 en 8.

In hoofdstuk 9 wordt specifiek ingegaan op de eisen voor de afblaasveiligheden, afsluiters waarna in hoofdstuk 10 de meet- en registratieverplichting worden gegeven.

In hoofdstuk 11 is naast de keuring en controle regimes een keurings- en onderhoudsschema voor aardgas-afleverinstallaties opgenomen waarna hoofdstuk 12 ingaat op de inhoud van het installatiehandboek en het logboek.

Hoofdstuk 13 tenslotte geeft de aanvullende eisen voor aardgas-afleverinstallaties voor het in pandig afleveren van aardgas aan motorvoertuigen.

Tot slot is een reeks bijlagen toegevoegd.

# 0 Inleiding

## 0.1 Doelstelling en status van de richtlijn

In de jaren '90 van de vorige eeuw werd het belang onderkend van landelijk toepasbare en universele voorschriften voor afleverinstallaties van aardgas voor voertuigen die aardgas als motorbrandstof gebruiken. Dit was de aanleiding voor de ontwikkeling van de CPR 17-richtlijnen. De CPR 17 serie werd ongewijzigd omgezet naar de PGS adviezen 25, 26 en 27. De PGS 25 en 27 zijn nu herzien en samengevoegd tot één publicatie, PGS 25. PGS 26 blijft ongewijzigd.

In de richtlijn zijn de regels opgenomen voor het ontwerpen, bouwen, in stand houden en bedrijven van aardgas afleverinstallaties waarmee een aanvaardbaar beschermingsniveau voor mens en milieu wordt gerealiseerd. Deze richtlijn beoogt een volledige beschrijving te geven van deze eisen, waarbij voor aspecten die (nog) niet elders zijn geregeld ook voorschriften zijn geformuleerd. Aspecten die bij wet zijn geregeld zijn kort toegelicht en voorzien van verwijzingen en vindplaats.

Voor de bepaling van het vereiste beschermingsniveau is uitgegaan van de huidige stand der techniek. De voorschriften in de richtlijn vormen een nadere invulling van de bepalingen van de Wet milieubeheer, de Arbeidsomstandighedenwet- en regelgeving en het Bouwbesluit. Het bevoegd gezag voor de Wet milieubeheer kan de richtlijn toepassen bij vergunningverlening en het houden van toezicht op grond van de Wet milieubeheer. De Arbeidsinspectie kan de richtlijn gebruiken voor het toezicht op de naleving van arbeidsomstandighedenwet- en regelgeving en de daarmee samenhangende beleidsregels. De brandweer kan de richtlijn gebruiken ten behoeve van haar adviserende taken in het kader van de Wet milieubeheer.

Voor overige doelgroepen, zoals de gasleveranciers, installateurs en de eigenaars/gebruikers van Aardgas-afleverinstallaties biedt deze publicatie een naslag voor alle aspecten die een rol spelen bij het ontwerpen, bouwen, in stand houden en bedrijven van aardgas afleverinstallaties.

## 0.2 Aanleiding voor de herziening

In 2006 werd vastgesteld dat een herziening van de serie PGS 25 en 27 nodig was. De knelpunten hadden hoofdzakelijk betrekking op het toepassingsgebied en (inter)nationale ontwikkelingen in beleid, technologie en regelgeving, zoals de Europese richtlijn Drukapparatuur.

Tevens is in de werkingssfeer van deze PGS 25 rekening gehouden met de nieuwe ontwikkelingen met betrekking tot biogas.

Voor installaties voor het afleveren van biogas is het van belang dat biogas is opgewerkt tot aardgaskwaliteit voor toepassing in motorvoertuigen. Voor biogas als motorbrandstof bestaat momenteel geen Nationale of Europese normspecificatie. In Nederland is een door NMa - Energie Kamer opgestelde richtlijn (in het kader van de Gaswet) van toepassing waarin biogas specificaties zijn opgenomen voor thans bekende vormen van biogas-invoeding. Deze biogas specificaties zijn integraal opgenomen in Bijlage B van deze PGS richtlijn.

## 0.3 Toepassing van de richtlijn

PGS 25 is bedoeld als referentiekader voor vergunningverlening in het kader van de Wet milieubeheer en voor het toezicht op de naleving van de arbeidsomstandighedenwet- en regelgeving. Daarbij geldt dat waar wet- en regelgeving rechtstreeks van toepassing is, de hieruit voortvloeiende eisen gelden.

Indien een bestaande installatie, alsmede de daarvoor verleende vergunning is gebaseerd op de CPR 17-1 of eerdere PGS 25 editie kan deze situatie nog steeds als de stand der techniek worden beschouwd.

In de praktijk zal dus voor reeds bestaande installaties een geleidelijke overgang naar PGS 25 ontstaan, omdat vergunningen voor bestaande bedrijven nog gedurende een aantal jaren gebaseerd kunnen zijn op de vorige PGS 25 uitgave waarmee, mits afdoende nageleefd, een afdoende veiligheidsniveau is gewaarborgd.

De uitgangspunten voor ontwerp en bouw van een installatie kunnen over het algemeen niet gedurende de levensduur gewijzigd worden. Aangenomen mag worden dat dergelijke uitgangspuntenongewijzigd blijven. Dit geldt in mindere mate voor bijvoorbeeld (veiligheid)voorzieningen, blusinstallaties etc. Gebruiks- of onderhoudsprocedures en soortgelijke organisatorische maatregelen kunnen waar nodigrelatief snel aangepast worden.

Bij revisievergunning zal daarom steeds vastgesteld moeten worden welke bestaande (CPR 17-1, 17-3 ontleende) maatregelen van kracht kunnen blijven en waar regels uit PGS 25 toegepast zullen gaan worden. Gewijzigde inzichten in risico's en benodigde voorzieningen, en technische mogelijkheden tot aanpassingen binnen bestaande installaties zullen hier een rol spelen.

Bij uitbreidings- en oprichtingsvergunningen zal deze richtlijn gehanteerd worden.

Bij het houden van toezicht van door bijvoorbeeld de Arbeidsinspectie en bij de advisering door de locale en regionale brandweer omtrent aardgas-vulinstallaties geldt eveneens dat PGS 25 het uitgangspunt vormt.

## 0.4 Relatie met het Activiteitenbesluit

Het Besluit algemene regels voor inrichtingen milieubeheer (hierna: Activiteitenbesluit) geeft algemene regels voor bedrijfsmatige activiteiten.

Het Activiteitenbesluit onderscheidt drie typen inrichtingen: A, B en C. Type A en B vallen volledig onder de algemene regels van het Activiteitenbesluit. Voor Type A inrichtingen geldt geen meldingsplicht vanwege hun geringe milieubelasting. Type B inrichtingen zijn meldingsplichtig. Type C inrichtingen dienen, op een aantal uitzonderingen na, over een milieuvergunning te beschikken. Aardgas-afleverinstallaties die niet in een Type C inrichting worden geplaatst zijn meldingsplichtig (Type B).

De voorschriften met betrekking tot aardgas-afleverinstallaties zijn opgenomen in hoofdstuk 2, 3 en 4 van het Activiteitenbesluit en de bijbehorende Ministeriële Regeling. Het Activiteitenbesluit en bijbehorende Ministeriële Regeling bevatten onder meer eisen ten aanzien van:

- minimale afstanden tussen de bufferopslag, afleverzuil en kwetsbare en beperkt kwetsbare (brandbare) objecten;
- verwijzingen naar het Warenwetbesluit drukapparatuur en de PGS 25.

De eisen in hoofdstuk 2 en 3 van het Activiteitenbesluit zijn op alle typen inrichtingen van toepassing. De eisen van hoofdstuk 4 van het Activiteitenbesluit zijn niet van toepassing op

vergunningplichtige inrichtingen. Krachtens hoofdstuk 4 van het Activiteitenbesluit is de PGS 25 van toepassing op nieuwe aardgas-afleverinstallaties en uitbreidingen of wijzigingen van bestaande installaties.

Voor inrichtingen die niet vergunningsplichtig zijn kan de PGS 25 als uitgangspunt worden gebruikt voor voorschriften met betrekking tot de aardgas-afleverinstallatie.

## 0.5 Gelijkwaardigheidbeginsel

Voor de toepassing van de PGS 25 geldt het gelijkwaardigheidbeginsel. Dit houdt in dat andere maatregelen kunnen worden getroffen dan in de voorschriften van PGS 25 zijn opgenomen. In de praktijk betekent dit dat tijdens het vooroverleg of in de vergunningaanvraag gegevens moeten worden overgelegd waaruit blijkt dat minimaal een gelijkwaardige bescherming van het milieu, arbeidsbescherming of brandveiligheid kan worden bereikt. Het bevoegd gezag beoordeelt in het kader van de vergunningverlening uiteindelijk of met de toepassing van het andere middel een gelijkwaardige bescherming kan worden bereikt. Overigens geldt het gelijkwaardigheidsbeginsel ook voor niet-vergunningplichtige bedrijven.

De Arbeidsinspectie beoordeelt dit bij inspecties in het kader van de handhaving van de arbeidsomstandighedenwetgeving.

## 0.6 Begrippen- en literatuurlijst

Voor zover een norm (zoals NEN of ISO) of een andere normdocument of specificatie waarnaar in een voorschrift in deze richtlijn wordt verwezen betrekking heeft op de uitvoering van constructies, toestellen en apparaten, wordt bedoeld de uitgegeven publicatie inclusief aanvullingen of correctiebladen, zoals die ten tijde van het aanbrengen of vernieuwen/veranderen van die constructie e.d. luidde, tenzij toepassing van die norm tot een zodanig laag veiligheidsniveau zou leiden dat in redelijkheid een hoger niveau kan worden verlangd.

Toelichting: normen worden periodieke herbeoordeeld en zonodig herzien. De wijzigingen zijn vaak beperkt, maar wanneer alle bestaande bedrijven toch altijd direct aan de nieuwste versie moeten voldoen kan dat grote (financiële) gevolgen hebben terwijl dit niet per definitie hoeft te leiden tot een beduidende verbetering van het veiligheidsniveau. Voor nieuw op te richten constructies e.d, maar ook het veranderen/vernieuwen daarvan, is het uitgangspunt dat voldaan moet worden aan de meest recente versie van een norm, richtlijn e.d. In bestaande situaties kan uitgegaan worden van de norm, richtlijn e.d. zoals deze van kracht was op het moment van de installatie. Dit met uitzondering van de situatie dat met een (sterk) verouderde norm, richtlijn e.d. een (veiligheids)niveau wordt behaald dat onaanvaardbaar laag is. In dat geval kan het bevoegd gezag bij maatwerkvoorschrift (bij een AMvB-bedrijf) of vergunningvoorschrift (in de Wm vergunning) een hoger niveau verlangen, met als bovengrens de meest recente versie van de norm, richtlijn e.d. Wat in een concreet geval als redelijk/noodzakelijk moet worden aangemerkt, is maatwerk.

Een en ander sluit aan bij wat al vele jaren gangbare praktijk is bij Wm-vergunningen en is grotendeels een uitwerking van het gelijkwaardigheidsbeginsel zoals genoemd in paragraaf 0.5 van deze richtlijn. Voor deze constructie (oudere normen kunnen op basis van het gelijkwaardigheidsbeginsel veelal als toereikend worden beoordeeld) is ook gekozen in het Gebruiksbesluit.

# 1 Onderwerp en toepassingsgebied

Deze richtlijn is van toepassing op bemande en onbemane aardgas-afleverinstallaties die voldoen aan de onderstaande criteria:

- de aardgas-afleverinstallatie is uitsluitend bestemd voor het afleveren van gecompriemd aardgas (CNG) en gecompriemd biogas aan voertuigen die aardgas als motorbrandstof gebruiken, op een afleverdruk van nominaal 20 MPa (200 bar);
- de aardgas-afleverinstallatie is bestemd voor langzaam vullen (slow-fill), snel vullen (fast-fill) of een combinatie van beide;

In de praktijk kunnen situaties voorkomen die niet of niet volledig onder de werkingssfeer van deze richtlijn vallen. Zie bijlage A voor de beoordeling van dergelijke situaties.

Aanvullende eisen voor het in pandig afleveren van gecompriemd aardgas zijn opgenomen in hoofdstuk 13.

Aanvullende eisen voor onbemane aardgas-afleverinstallaties zijn opgenomen in 5.8.1, 5.9 en 5.11.1.

*OPMERKING 1 Binnen deze richtlijn wordt onder aardgas ook opgewerkt biogas verstaan dat minimaal voldoet aan de specificaties als weergegeven in Bijlage B.*

*OPMERKING 2 De eisen voor aardgas-aflevereenheden voor motorvoertuigen, ook wel aangeduid met de term "thuistankers" zijn opgenomen in hoofdstuk 13 van NEN 2078:2001 Eisen voor industriële gasinstallaties. Volgens de definitie zijn dit aardgas-aflevereenheden met een maximale capaciteit van 14,3 m<sup>3</sup>/h.*

In de praktijk kunnen echter situaties voorkomen die niet volledig onder de werkingssfeer van de NEN 2078 vallen. In dat geval kan deze PGS 25 van toepassing zijn (zie bijlage A).

## 2 Normen

In deze PGS 25 wordt naar de volgende documenten verwezen. Op het ogenblik van publicatie van de onderhavige PGS 25 waren de vermelde versies van kracht. Alle documenten kunnen echter worden herzien; partijen die overeenkomsten sluiten op basis van deze PGS 25 wordt daarom aanbevolen na te gaan of het mogelijk is, de meest recente versie van de onderstaande documenten toe te passen.

[A]	NEN 1010	Veiligheidsbepalingen voor laagspanningsinstallaties
[B]	NEN 2078	Eisen voor industriële gasinstallaties
[C]	NEN 2559	Onderhoud van draagbare blustoestellen
[D]	NEN 3011	Veiligheidskleuren en -tekens in de werkomgeving en in de openbare ruimte
[E]	NEN 6069	Experimentele bepaling van de brandwerendheid van bouwdeelen en bouwproducten en het classificeren daarvan
[F]	NPR 6912	Kathodische bescherming van "onshore" buisleidingen en constructies van metaal
[G]	NPR 7910-1	Gevarenzone-indeling met betrekking tot ontploffingsgevaar - Deel 1: Gasontploffingsgevaar, gebaseerd op NEN-EN-IEC 60079-10
[H]	NEN-EN 3-4	Brandbestrijding - Draagbare blustoestellen - Deel 4 Vulling en minimaal blusvermogen
[I]	NEN-EN 287-1	Het kwalificeren van lassers - Smeltlassen - Deel 1: Staal
[J]	NEN-EN 473	Niet-destructief onderzoek - Kwalificatie en certificatie van personeel voor niet-destructief onderzoek - Algemene principes
[K]	NEN-EN 1012-1	Compressoren en vacuümpompen - Veiligheidseisen - Deel 1: Compressoren
[L]	NEN-EN-ISO 4126-1	Veiligheidsvoorzieningen voor bescherming tegen ontoelaatbare overdruk - Deel 1: Veiligheidskleppen
[M]	NEN-EN 10204	Producten van metaal – Soorten keuringsdocumenten
[N]	NEN-EN 15110-1	Bedrijfsvoering van elektrische installaties - Algemene bepalingen
[O]	NEN-EN-IEC 60204-1	Veiligheid van machines - Elektrische uitrusting van machines - Deel 1: Algemene eisen
[P]	NEN-EN-ISO 13850	Veiligheid van machines - Noodstop – Ontwerpbeginselen

[Q]	NEN-EN-ISO 15500-17	Road vehicles — Compressed natural gas (CNG) fuel system components — Part 17: Flexible fuel line
[R]	NEN-EN-IEC 60947-5-5	Laagspanningsschakelaars - Deel 5-5: Stuurstroomkringen en schakelementen - Elektrische noodstopinrichting met mechanische vergrendelingfunctie
[S]	NEN-EN-IEC 60079-14	Elektrische materiaal voor plaatsen waar ontploffingsgevaar kan heersen- deel 14: Elektrische installaties in gevaarlijke gebieden
[T]	NEN-EN-IEC 61511-1	Functional safety –Safety instrumented systems for the process industry sector: Part 1 Framework, definitions, system hardware and software requirements; first edition 2003-01.
[U]	NEN-EN-IEC 61511-2	Functional safety –Safety instrumented systems for the process industry sector: Part 2 Guidelines for the applications of IEC 61511-1; first edition 2003-07.
[V]	NEN-EN-IEC 61511-3	Functional safety –Safety instrumented systems for the process industry sector: Part 3 guidance for the determination of required safety integrity levels; first edition 2003-03.
[W]	SBR-richtlijn <sup>1</sup> A	Schade aan Gebouwen
[X]	PGS 4:2004	Methods for determining and processing probabilities, Appendix 6 - B Generic Component Failure Data Base.
[Y]	PGS 16	Autogas (LPG)
[Z]	SAE J 517	Hydraulic hose
[AA]	JIS B 8362	Textile reinforced thermoplastic hose assemblies for hydraulic use

---

<sup>1</sup> SBR: STICHTING BOUW RESEARCH TE ROTTERDAM

## 3 Omschrijving van begrippen

Voor de toepassing van deze richtlijn gelden de volgende definities.

### **aardgas**

onder aardgas wordt verstaan een stof die bij een temperatuur van 15 graden Celsius en bij een druk van 1,01325 bar in gasvormige toestand verkeert en in hoofdzaak bestaat uit methaan of een andere stof die vanwege haar eigenschappen aan methaan gelijkwaardig is (definitie Gaswet)

### **aangewezen keuringsinstantie (AKI)**

een door de minister van Sociale Zaken en Werkgelegenheid aangewezen instelling, die (her)keuringswerkzaamheden en/of beoordelingen mag uitvoeren in het kader van het Besluit drukapparatuur Een overzicht van aangewezen keuringsinstanties is te vinden in de rubriek Veilig Werken - Drukapparatuur op de website van het ministerie van SZW ([www.szw.nl](http://www.szw.nl))

### **afleverdruk**

de druk in de aardgas-afleverinstallatie gemeten aan de uitgaande zijde van het aflevert toestel

### **ATEX 95**

richtlijn 94/09/EG van het Europees Parlement en de Raad van 23 maart 1994 inzake de onderlinge aanpassing van de wetgevingen van de lidstaten betreffende apparaten en beveiligingssystemen bedoeld voor gebruik op plaatsen waar ontploffingsgevaar kan heersen. ATEX 95 heeft betrekking op de technische integriteit en bevat doelvoorschriften voor apparatuur en beveiligingssystemen die worden gebruikt op plaatsen met ontploffingsgevaar. De eisen zijn vooral van belang voor fabrikanten en importeurs van explosieveilig materieel. In Nederland is de ATEX 95 geïmplementeerd in het Warenwetbesluit explosieveilig materieel, met bijbehorende regeling houdende nadere regels ten aanzien van explosieveilig materieel en het Besluit elektrisch explosieveilig materieel

### **ATEX 137**

richtlijn 1999/92/EG van het Europees Parlement en de Raad van 16 december 1999 betreffende minimumvoorschriften voor de verbetering van de gezondheidsbescherming en van de veiligheid van werknemers die door explosieve atmosferen gevaar kunnen lopen. ATEX 137 beschrijft hoe veilig kan worden gewerkt in een omgeving waar ontploffingsgevaar heerst. In Nederland is deze geïmplementeerd in het Arbeidsomstandighedenbesluit

### **bevoegd gezag**

een bestuursorgaan van een publiekrechtelijke rechtspersoon, zoals bijvoorbeeld een college van burgemeester en wethouders van een gemeente, die een in een wet omschreven bevoegdheid heeft gekregen om over een bepaald onderwerp een schriftelijke, bindende beslissing te nemen die juridische gevolgen heeft voor burgers en/of bedrijven

### **bedrijfsdruk (werkdruk)**

de bedrijfsdruk, ook wel genoemd de werkdruk, is de druk die onder normale bedrijfsomstandigheden in de installatie of delen van de installatie, met uitzondering van de drukhouders, kan heersen



### **beproevingdruk**

de beproevingsdruk ( $P_b$ ) is de druk waarbij de installatie, of delen van de installatie met uitzondering van de drukhouders, is beproefd op sterkte

Voor de beproevingsdruk geldt volgens het Besluit Drukapparatuur:  $P_b = 1,43 * P_s$  (MPa)

Voor drukhouders gelden andere regels

### **biogas**

biogas, synthetisch gas of stortgas dat is opgewaardeerd tot aardgaskwaliteit en voldoet aan de eisen als opgenomen in de normatieve bijlage B

*OPMERKING Bijlage B bevat de eisen als vermeld in de DTe (Directie Toezicht Energie) Aansluit- en transportvoorwaarden Gas – RNB Bijlage 3 'Kwaliteitseisen, bepalingmethoden en meetonzekerheden biogas'.*

### **Bureau NEN**

het Nederlandse Normalisatie-instituut

### **CNG**

Compressed Natural Gas (gecomprimeerd aardgas)

### **dampdichtheid, of soortelijke massa**

massa in kg van 1 m<sup>3</sup> gas (damp) bij een bepaalde temperatuur en druk

### **inrichting**

elke door de mens bedrijfsmatig (of in een omvang alsof zij bedrijfsmatig was) ondernomen bedrijvigheid die binnen een zekere begrenzing wordt verricht

*OPMERKING Hieronder wordt dus het volledige bedrijf bedoeld waarvan de aardgas-afleverinstallatie een onderdeel is.*

### **levering van aardgas zonder toezicht (onbemand tanken)**

hieronder worden verstaan afleverinstallaties waarbij voorzieningen zijn getroffen waardoor men een bepaalde hoeveelheid motorbrandstof door zelfbediening kan verkrijgen en geen personeel voor direct toezicht aanwezig is

### **maximaal toelaatbare druk ( $P_s$ )**

de door de fabrikant aangegeven maximale druk waarvoor een systeem of apparaat is ontworpen vanuit sterkte- en dichtheidsoverwegingen

*OPMERKING  $P_s$  is de maximaal toelaatbare druk volgens het Besluit Drukapparatuur (PED).*

### **NEN**

een door het Nederlands Normalisatie-instituut uitgegeven norm

### **NEN-EN**

een door het Comité Européen de Normalisation opgestelde en door het Nederlands Normalisatie-instituut als Nederlandse norm aanvaarde en uitgegeven norm

### **NEN-ISO**

een door de International Organization for Standardization opgestelde en door het Nederlands Normalisatie-instituut als Nederlandse norm aanvaarde en uitgegeven norm

### **NPR**

een door het Nederlands Normalisatie-instituut uitgegeven Nederlandse praktijkrichtlijn

### **onderste explosiegrens**

#### **LEL**

concentratie van brandbaar gas of brandbare damp in de lucht, beneden welke de atmosfeer niet ontplofbaar is

[NEN-EN-IEC 60079-10:2003, 2.11.1, gewijzigd]

*OPMERKING LEL is de afkorting van de Engelse term 'Lower Explosion Limit'.*

### **ontwerpgrenzen**

de uiterste waarden waarvoor de installatie is, of delen daarvan zijn, ontworpen. Met de ontwerpgrenzen worden de minimale en maximale grenzen in de installatie vastgelegd

### **ontwerptemperatuur**

het temperatuurgebied waarvoor de installatie is, of delen daarvan zijn, ontworpen

### **onafhankelijk werkend beveiligingssysteem**

een beveiligingssysteem dat uitsluitend is bedoeld als beveiligingsfunctie en geen meet- en/of regelfunctie heeft in normale bedrijfsomstandigheden

### **PED**

de richtlijn 97/23/EC van het Europees Parlement en de raad van 29 mei 1997 inzake de aanpassing van de wetgevingen van de lidstaten betreffende drukapparatuur. de PED beschrijft de "essentiële veiligheidseisen" met betrekking tot algemene veiligheid en bescherming tegen zowel persoonlijk letsel als materiële schade in relatie tot drukapparatuur. Onder de PED vallen alle producten en installaties met een druk hoger dan 0,5 bar. De richtlijn is in Nederland geïmplementeerd in het Warenwetbesluit drukapparatuur

### **redundancy**

het gebruik van dubbele componenten of systemen om de betrouwbaarheid van de functionele werking te verhogen. Eventueel toe te passen bij de begrenzing van de afleverdruk bij temperatuur gecompenseerde afleverinstallaties

### **relatieve dampdichtheid**

verhouding van de massa van een bepaald volume gas (damp) tot die van eenzelfde volume lucht bij gelijke temperatuur en druk

### **Safety Integrity Level (SIL)**

betrouwbaarheidsniveau van een beveiliging die wordt geleverd door een instrumentele meet- en regelringen. De beveiliging kan een preventieve functie of een begrenzingsfunctie zijn. Zie IEC 61511-1 t/m IEC 61511-3 voor nadere toelichting omtrent gebruik en toepassing

*OPMERKING Van drukapparatuur en samenstellen die voldoen aan de aangewezen geharmoniseerde normen mag worden aangenomen dat ze voldoen aan de essentiële veiligheidseisen.*

### **vakbekwaam personeel**

personeel, opgeleid, ervaren en erkend volgens de in Nederland geldende diploma's om werkzaamheden te verrichten voor of aan de aardgas-afleverinstallatie

### **WBDA**

Warenwetbesluit drukapparatuur (zie omschrijving PED)

## 3.1 Installatie

### **aardgas-afleverinstallatie**

een inrichting voor het afleveren van aardgas aan voertuigen die aardgas als motorbrandstof gebruiken, bestaande uit een compressorinstallatie, een (eventuele) bufferopslag en één of meerdere aflevertoeestellen. Dit met inbegrip van alle leidingen en toebehoren

### **aardgas-afleverstation**

een aardgas-afleverinstallatie inclusief de bouwkundige voorzieningen

### **afblaasleiding**

een leiding waardoor aardgas kan worden afgevoerd naar de atmosfeer

### **afblaasveiligheid**

een apparaat dat het overschrijden van de grenswaarde van de druk voorkomt door het afblazen van gas

### **afleverslang**

flexibele slang, inclusief de koppelingen en de vulaansluiting, die deel uitmaakt van het aflevertoestel waarmee aardgas wordt afgeleverd aan het brandstofreservoir of -reservoirs van het voertuig

### **aflevertoestel; afleverzuil**

het samenstel van onderdelen waardoor het aardgas wordt afgeleverd aan het voertuig, beginnende aan het einde van de leiding(en) gerekend vanaf de compressor en/of bufferopslag

### **binnenleiding**

gasleiding in een perceel die begint direct achter de gasmeter of op een daarmee gelijk te stellen plaats en die eindigt in een of meer aansluitpunten. Ze omvat het samenstel van pijpen, hulpstukken en bevestigingsmiddelen en eventuele appendages. (Het tracé van de binnenleiding kan zowel binnen als buiten een gebouw liggen als boven- of ondergronds zijn gesitueerd)

### **blowdown vat**

een onderdeel van de compressorinstallatie bestemd voor het wegnemen van de overdruk van de installatie

*OPMERKING Hiermee wordt voorkomen dat gas naar de atmosfeer wordt afgeblazen zoals bij afkoppelen van een voertuig*

### **brandvoortplantingsklasse**

de klasse van de bij onderzoek gevonden bijdrage tot brandvoortplanting welke gelijk is aan de in getalwaarde hoogste (ongunstigste) van de bij dat onderzoek gevonden vlamuitbreidingsklasse en vlamoverslagklasse, een en ander bepaald volgens NEN 6065

### **bufferopslag**

een installatie bestemd voor de opslag van aardgas onder hoge druk bestaande uit één of meerdere drukhouders

### **buitenlucht**

plaats in de open lucht waarbij zonder mechanische hulpmiddelen de luchtsnelheid meestal hoger is dan 2 m/s en zelden lager dan 0,5 m/s en waar geen hinderende obstakels aanwezig zijn. Een situatie met één zijwand en een dak wordt in deze richtlijn als buitenluchtsituatie beschouwd

**compressorinstallatie**

een inrichting waar aardgas wordt gecomprimeerd, bestaande uit één of meerdere compressoren met inbegrip van alle leidingen en toebehoren

**compressorruimte**

de ruimte waarin de compressorinstallatie staat opgesteld

**gevarezone-indeling**

indeling van gevaarlijke gebieden in zones, afhankelijk van de waarschijnlijkheid van het aanwezig zijn van een ontplofbare atmosfeer

**inpandig afleveren**

in deze richtlijn wordt onder inpandig afleveren verstaan het inpandig afleveren van gecomprimeerd aardgas (CNG) aan voertuigen die aardgas als motorbrandstof gebruiken, op een afleverdruk van nominaal 20 MPa (200 bar)

**inrichting**

een door de mens ondernomen bedrijvigheid, die binnen een zekere begrenzing wordt verricht en daarbuiten gevaar, schade en hinder kan veroorzaken

*OPMERKING Hieronder wordt dus het volledige bedrijf bedoeld waarvan de aardgas-afleverinstallatie een onderdeel is.*

**terugslagklep**

een onderdeel in de installatie dat terugstromen van gas verhindert

**voertuig**

een vervoermiddel, waaronder ook begrepen vaartuigen

**vulaansluiting**

deel van de afleverslang waarmee de verbinding tussen de afleverslang en het voertuig tot stand kan worden gebracht

## 4 Informatie over aardgas

### 4.1 De distributie van aardgas

Aardgas wordt gewonnen uit diverse gasvelden en wordt daarna door gastransportbedrijven getransporteerd naar de "grote" industrieën en de gasdistributiebedrijven waar de druk wordt gereduceerd. Naast aardgas kan het gastransport en gasdistributienet ook gevoed worden met tot aardgas opgewaardeerd biogas.

### 4.2 De samenstelling van aardgas

De samenstelling van aardgas kan variëren, afhankelijk van het gasveld of andere (bio)bron waaruit het is gewonnen. De gasdistributiebedrijven leveren een gassoort die afkomstig is uit het Groninger veld, dan wel een gassoort die daarmee qua verbrandingseigenschappen ongeveer overeenkomt.

Aardgas bestaat voornamelijk uit methaan en hogere koolwaterstoffen (zoals ethaan) en inerte gassen (zoals stikstof en kooldioxide).

### 4.3 Giftigheid en verstikkingsgevaar

Aardgas is weinig giftig, er is geen MAC-waarde vastgesteld maar het levert in hoge concentraties verstikkingsgevaar op.

### 4.4 Explosiegrenzen, waarneembaarheid en ontstekingstemperatuur

#### 4.4.1 Explosiegrenzen

Een aardgas/lucht mengsel is onder atmosferische omstandigheden onteekbaar tussen 5,9 vol% en 16 vol% aardgas in lucht.

#### 4.4.2 Waarneembaarheid

Aardgas is van nature reukloos. De typische geur wordt na winning aan het aardgas toegevoegd. Bij een concentratie van 0,5% tot 0,7% aardgas in lucht is de alarmerende geur al duidelijk waarneembaar.

De ontstekingstemperatuur in lucht ligt op ongeveer 893 K (620 °C).

### 4.5 Relatieve dampdichtheid

Aardgas is onder atmosferische omstandigheden lichter dan lucht en zal daarom opstijgen en vervliegen als het vrijkomt. De relatieve dampdichtheid bedraagt 0,64 (lucht = 1,0)

## 4.6 Watergehalte van het aardgas, corrosiegevaar en hydraatvorming

### 4.6.1 Watergehalte van het aardgas

Bij het comprimeren van aardgas van lage druk tot 25 MPa (250 bar) stijgt het waterdauwpunt zodanig dat uit het relatief droge aardgas water kan condenseren. De kans hierop is het grootst in de winter wanneer de bufferopslag door de lage buitentemperatuur sterk afkoelt. De aanwezigheid van water in het hogedruk gedeelte van de aardgas-afleverinstallatie kan de volgende consequenties hebben:

- CO<sub>2</sub>-corrosie van stalen drukhouders en appendages;
- vorming van aardgashydraat.

Deze consequenties gelden eveneens voor de gasinstallatie van het voertuig.

Beide fenomenen moeten uit het oogpunt van veiligheid en bedrijfszekerheid worden voorkomen.

Bij een waterdampgehalte van 30 mg/m<sup>3</sup>(n) gas is het water-dauwpunt bij 250 bar circa 267 K (- 6°C). Bij de aansluiting van de aardgas-afleverinstallatie aan het leidingnet kan het aardgas echter meer waterdamp bevatten dan de genoemde 30 mg/m<sup>3</sup>(n) gas.

Oorzaken daarvan kunnen zijn:

- afpersen met water van nieuwe leidingen;
- operationele fouten bij de gasleverancier;
- inlekken van grondwater via ondeugdelijk geworden verbindingen in gasdistributieleidingen met een druk van maximaal 0,1 MPa (1 bar) overdruk.

De laatstgenoemde oorzaak leidt tot een structureel hoog waterdauwpunt, waardoor in een aardgas-afleverinstallatie die vanuit dit soort leidingen wordt gevuld continue watervorming is te verwachten.

### 4.6.2 Corrosiegevaar

Bij een relatieve verzadiging van CO<sub>2</sub>-houdend aardgas met waterdamp boven 60 % begint CO<sub>2</sub>-corrosie van koolstofstaal op te treden. Voor corrosie in drukhouders, leidingen en appendages gemaakt van koolstofstaal geldt dat, wanneer relatief weinig water in het gas aanwezig is, de corrosie stopt als het beschikbare water gebonden is tot FeCO<sub>3</sub>. De corrosie start echter weer zodra het systeem met nieuw gas is gevuld. De mate van bescherming die de ijzercarbonaatlaag geeft tegen verdere corrosie is onzeker.

### 4.6.3 Hydraatvorming

De combinatie van vrij water en aardgas kan onder bepaalde voorwaarden hydraatvorming tot gevolg hebben. Hydraat is een vaste gekristalliseerde verbinding van aardgas en water, die verstoppingen kan veroorzaken. Hydraatvorming kan alleen optreden beneden een bepaalde temperatuur, welke temperatuur hoger ligt naarmate de gasdruk hoger is. Bij Gronings aardgas treedt bij een druk van 250 bar hydraatvorming op bij circa 295 K (22 °C). Hierdoor zal, bij de aanwezigheid van vrij water vrijwel altijd hydraatvorming optreden.

Verstoppingen kunnen zich voordoen in vernauwingen in de aardgas-afleverinstallatie, zoals leidingen, kleppen of drukregelaars, maar ook in overdrukbeveiligingen. Hieruit blijkt dat de aanwezigheid van vrij water in een aardgas-afleverinstallatie zeer ongewenst is en moet worden

voorkomen. Het waterdauwpunt van gecompriemd aardgas (CNG) moet dus bij voorkeur niet hoger zijn dan de laagst te verwachten temperatuur.

#### 4.6.4 Maatregelen ter voorkoming van problemen met water

Uit het vorenstaande blijkt dat het noodzakelijk is maatregelen te treffen om corrosie en hydraatvorming tegen te gaan.

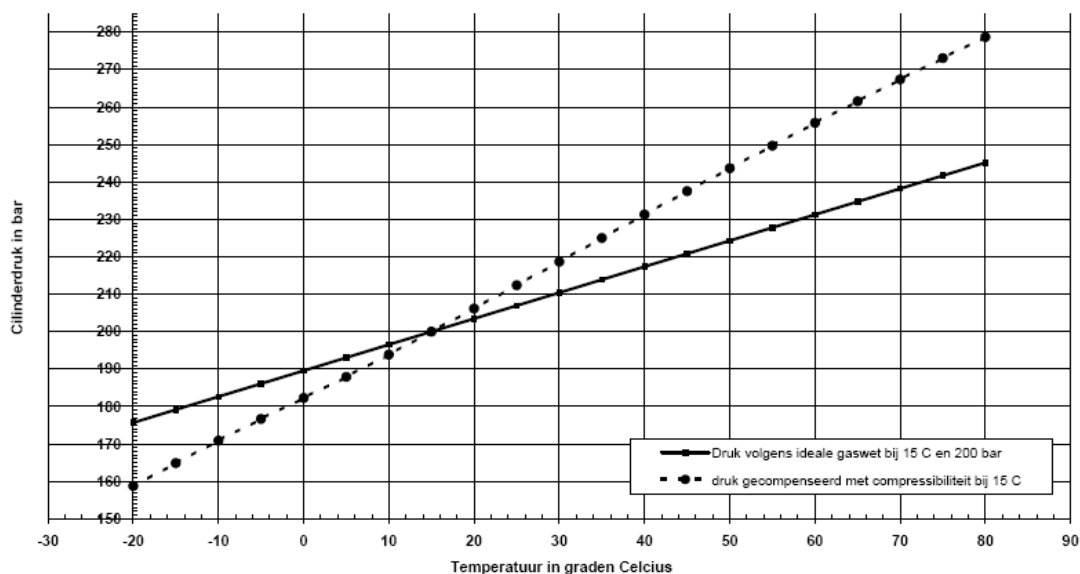
Hiertoe bestaan twee mogelijkheden:

- 1) Verlaging en bewaking van het waterdauwpunt van het gas vóór compressie. Een voor de hand liggende maatregel hiervoor is het niet betrekken van aardgas voor CNG uit gasdistributieleidingen met een druk van maximaal 1 bar overdruk maar uit een distributienet met een hogere druk, tenzij vaststaat dat het gas over langere perioden bezien droog is.
- 2) Een andere voor de hand liggende maatregel is het gas te drogen (zie 5.1.2).

### 4.7 Samendrukbaarheid van het gas

De samendrukbaarheid van aardgas bij hogere drukken wijkt af van de ideale gaswet van Boyle-Gay Lussac. Uit Figuur 4.1 blijkt dat bij temperatuurstijging de drukstijging hoger is dan uit de ideale gaswet zou volgen. Hiermee moet rekening worden gehouden bij drukveranderingen die het gevolg zijn van temperatuurveranderingen van aardgas bij constant volume.

**Figuur 4.1 - Cilinderdruk versus Temperatuur**



## 5 Voorschriften algemeen

### 5.1 Algemene voorzieningen

#### 5.1.1 Aansluitvoorwaarden

Voor zover in deze richtlijn niet anders is bepaald, moet de uitvoering van de aardgas-afleverinstallatie voldoen aan de aansluitvoorwaarden van het gasleverende bedrijf.

*OPMERKING* Het is gebruikelijk en aanbevolen dat een terugstroom-beveiliging (terugslagklep) wordt geïnstalleerd in de aansluitleiding vanaf het gasnet van de gasleverancier/leidingbeheerder naar de aardgas-afleverinstallatie.

#### 5.1.2 Gasdroger

Een aardgas-afleverinstallatie die is aangesloten op een gasdistributienet moet een voorziening (gasdroger) hebben voor het verwijderen van de waterdamp tot het niveau van maximaal 30 mg/m<sup>3</sup>(n) gas voordat dit gas wordt toegevoerd aan de bufferopslag en of afleverzuil.

*OPMERKING 1* Als middels een analysemethode zoals ISO 6327, ISO 10101-1, ISO 10101-2, ISO 10101-3 of ISO 11541 kan worden aangetoond dat het niveau onder de 0,03 g/m<sup>3</sup> (0 °C; 1, 01325 bar) blijft kan een gasdroger achterwege blijven.

De genoemde gasdroger moet zodanig zijn uitgevoerd dat het in het aardgas aanwezige odorant niet wordt verwijderd uit het gas.

*OPMERKING 2* In dit geval voldoet silica-gel niet omdat dit middel niet alleen het vocht, doch ook het odorant alsmede hogere koolwaterstoffen absorbeert.

De gasdroger moet zodanig zijn geïnstalleerd en worden onderhouden dat de goede werking van deze installatie altijd is gewaarborgd.

#### 5.1.3 Ontwerp-eisen afleverinstallatie

De aardgas-afleverinstallatie moet zodanig zijn ontworpen en uitgevoerd dat:

- a. de gehele afleverinstallatie veilig blijft functioneren bij een omgevingstemperatuur die ligt tussen 253 K (-20 °C) en 338 K (+ 65 °C);
- b. deze geen schade aan de binnenleiding kan veroorzaken;
- c. het aardgas, dat wordt afgeleverd aan het voertuig, geen vaste deeltjes en/of vloeistof bevat;
- d. de afleverdruk van het aardgas in het voertuig niet meer bedraagt dan:
  - of 20 MPa (200 bar) overdruk voor afleverinstallaties zonder temperatuurcompensatie,
  - of het temperatuur gecorrigeerde equivalent van 20 MPa (200 bar) overdruk en 288 K (15 °C) gastemperatuur, voor afleverinstallaties met temperatuurcompensatie;



- e. In geval van toepassing van andere materialen dan staal, moet aangetoond worden dat een veiligheidsvoorziening in werking treedt voordat ontoelaatbare materiaalverzwakking optreedt ten gevolge van temperatuurverhoging bij brand.

De afleverdruk van afleverinstallaties met temperatuurcompensatie mag nooit meer bedragen dan 25 MPa (250 bar) overdruk ongeacht de temperatuur van het gas.

*OPMERKING 1 Bij hogere afleverdrukken zal de afblaasbeveiliging van het te vullen voertuig gas afblazen naar de omgeving conform de UN richtlijn R110, Annex 3 artikel 4.2*

*OPMERKING 2 ad d) Bij het opstellen van dit voorschrift is er van uitgegaan dat de druk in de installatie op het voertuig onder normale omstandigheden niet hoger mag worden dan 25 MPa (250 bar). Omdat in onderdelen van de afleverinstallatie een hogere druk kan heersen, is de regeling van de aardgasafleverdruk daarom gelimiteerd op 25 MPa (250 bar). Wordt de genoemde afleverdruk overschreden dan moet een overdrukbeveiliging in werking treden (zie ook voorschrift 5.3.2).*

Voor drukveranderingen van het aardgas die het gevolg zijn van temperatuurswijzigingen wordt verwezen naar paragraaf 4.7.

*OPMERKING 3 Bij het opstellen van dit voorschrift is een uitgangspunt geweest dat de CNG tanks op het voertuig, conform de voertuigregelgeving, moeten zijn voorzien van een beveiliging die in geval van brand voorkomt dat de druk in deze tanks ontoelaatbaar hoog oploopt. In de praktijk wordt hiervoor meestal gebruik gemaakt van een smeltveiligheid.*

#### 5.1.4 Geen toegang onbevoegden

Er moeten afdoende voorzieningen zijn getroffen, die verhinderen dat onbevoegden bij de compressorinstallatie, met inbegrip van de eventuele bufferopslag, kunnen komen.

*OPMERKING Dit kan worden verwezenlijkt door bijvoorbeeld het plaatsen binnen een hekwerk, het opstellen op een bewaakt terrein of het opstellen in een afgesloten ruimte.*

#### 5.1.5 Draagbaar brandblustoestel

Nabij een aflevertuistel moet een draagbaar brandblustoestel aanwezig zijn conform NEN 2559 en met een blusvermogen van 43A/233B volgens NEN EN 3-4. Het brandblustoestel moet onbelemmerd bereikt kunnen worden en moet steeds gereed zijn voor onmiddellijk gebruik. Draagbare brandblustoestellen moeten zijn voorzien van een rijkskeurmerk met rangnummer volgens het Besluit draagbare blustoestellen.

In besloten ruimten is het niet toegestaan dat CO<sub>2</sub> als blusmiddel wordt gebruikt in verband met verstikkingsgevaar.

*OPMERKING 1 Het is toegestaan brandblussers op enige afstand van het aflevertuistel te plaatsen, bijvoorbeeld aan de buitenzijde van de verkoopruimte. Uitgangspunt hierbij is goede zichtbaarheid en bereikbaarheid.*

*OPMERKING 2 Het blusvermogen van 43A/233B is gekozen uit oogpunt van veiligheid. Het is van toepassing op zowel een brand van vaste stoffen als een vloeistofbrand, terwijl tevens moet worden gerekend met het gebruik van het brandblustoestel door niet daarin geoefende personen.*

Het blusvermogen kan worden gerealiseerd door zowel een poeder- als een schuimblusser. De minimum blusduur bij dit blusvermogen is 15 seconden. Ook voor een ongeofende biedt dit voldoende mogelijkheid tot blussing. Voor het bereiken van het gevraagde blusvermogen wordt

de hoeveelheid blusstof bepaald door zowel de keuze van poeder of schuim, als de kwaliteit van de blusstof. Een en ander kan resulteren in bijvoorbeeld 6, 9 of 12 kg poeder respectievelijk 6 of 9 liter schuim.

### 5.1.6 Toegankelijkheid blusvoertuig en bluswatervoorziening

Op een afstand van maximaal 40 meter van een door de brandweer te gebruiken toegang van de bufferopslag en compressor(gebouw) moet een primaire bluswatervoorziening aanwezig zijn in de vorm van een onder- of bovengrondse brandkraan. De capaciteit van de brandkraan dient minimaal 60 m<sup>3</sup> per uur te bedragen bij gelijktijdig gebruik van twee brandkranen.

Brandkranen moeten tot op een afstand van 15 meter of minder kunnen worden benaderd door blusvoertuigen van de brandweer.

De compressor en de bufferopslag moeten altijd, op een veilige en gemakkelijke wijze, uit twee tegenovergestelde richtingen, met een blusvoertuig tot op een afstand van 40 meter of minder kunnen worden benaderd.

### 5.1.7 Toegang en vluchtweg

De compressor(ruimte) en bufferopslag moeten altijd op een veilige en gemakkelijke wijze kunnen worden bereikt of verlaten.

Indien de bufferopslag of de compressor zijn opgesteld in een ruimte dan moet deze ruimte ten minste één veilige uitgang hebben. De hiertoe dienende deur moet draaien in de richting van de vluchtweg en moet van binnenuit zonder losse voorwerpen snel te openen zijn.

Indien de vloeroppervlakte van de opstellingsruimte van de bufferopslag of compressor groter zijn dan 40 m<sup>2</sup>, moet op een geschikte plaats een tweede uitgang zijn aangebracht.

## 5.2 Toegepaste materialen

### 5.2.1 Algemene materiaal-eisen

De materialen en verbindingstechnieken en -systemen, die toegepast worden in de aardgas afleverinstallatie, dienen geschikt te zijn voor het doel waarvoor ze worden toegepast en voor de condities (druk, temperatuur, milieu etc.) waaronder ze worden gebruikt.

De materialen die worden toegepast in de aardgas-afleverinstallatie moeten voldoen aan daartoe gestelde of daaraan ten minste gelijkwaardige Europese en Internationale normen. De kwaliteit van de gebruikte materialen moet door de leverancier worden aangetoond met een geschikt kwaliteitscertificaat conform de relevante Europese richtlijnen.

In de informatieve Bijlage D.1 is een selectie van de bestaande Europese productnormen opgenomen die afhankelijk van de ontwerpeisen van de installatie worden toegepast om aan te tonen dat is voldaan aan de vigerende wet- en regelgeving en vooral het Warenwetbesluit drukapparatuur. Ook materialen conform de lijst in Bijlage D.2 kunnen worden toegepast mits kan worden aangetoond dat wordt voldaan aan de eisen als opgenomen in de relevante Europese richtlijnen waaronder de Richtlijn Drukapparatuur.

De toegepaste materialen, componenten, drukapparatuur en (veiligheids)appendages kunnen veilig functioneren mits gebruikersinstructies van de fabrikant ten aanzien van onderhoud en gebruik strikt worden opgevolgd.

In de praktijk zal de Aangewezen Keuringsinstantie (AKI) dit in de beoordeling meenemen. Positieve beoordeling van de AKI geeft een vermoeden van overeenstemming met de eisen van de relevante Europese richtlijn.

### 5.2.2 Kwaliteitscertificaat

De installateur van het vulstation moet ervoor zorgen dat van de toegepaste materialen, componenten, leidingwerk, verbindingen, e.g. de geschiktheid kan worden aangetoond met materiaalcertificaten en/of keuringsrapporten (bijvoorbeeld NEN-EN 10204 conform het Besluit Drukapparatuur). De materiaalcertificaten dienen vervolgens in het logboek (12.2) te worden opgenomen.

In de praktijk zal de Aangewezen Keuringsinstantie (AKI) dit in de beoordeling conform hoofdstuk 11 meenemen.

### 5.2.3 Verbindingen van componenten

Verbindingen mogen alleen worden uitgevoerd door vakbekwaam personeel. Verbindingen van kneffittingen (twin ferrule fittingen) moeten zijn aangelegd door gekwalificeerde monteurs. De vakbekwaamheid dient aantoonbaar te kunnen worden gemaakt door bijvoorbeeld (opleidings)certificaten.

Lassen dient te worden uitgevoerd door gekwalificeerde lassers conform bijvoorbeeld NEN-EN 287-1.

Onderzoek aan lassen door middel van niet-destructieve detectietechnieken dient te worden uitgevoerd volgens een daartoe bestaande (inter)nationale norm, zoals bijvoorbeeld NEN- EN 473.

## 5.3 Ontwerp

### 5.3.1 Bedrijfsvoering binnen ontwerpgrenzen

De in de aardgas-afleverinstallatie toegepaste onderdelen, appendages, leidingen en drukhouders mogen tijdens de normale bedrijfsvoering niet buiten de ontwerpgrenzen worden belast.

### 5.3.2 Beveiliging tegen overdruk

De installatieonderdelen waarin een gasdruk kan ontstaan die hoger is dan de ontwerpdruk van die onderdelen, moeten zijn voorzien van een overdrukbeveiliging (bijv. een afblaasveiligheid) waarvan de werking altijd gewaarborgd is. Bij toepassing van een afblaasveiligheid moet deze een zodanige capaciteit bezitten en zodanig zijn afgesteld, dat de bedrijfsdruk in het desbetreffende installatieonderdeel met niet meer dan 20% kan worden overschreden. De afblaasveiligheid moet dusdanig zijn gedimensioneerd dat de drukstijging ten gevolge van temperatuurstijging wordt gecompenseerd.

De maximaal toelaatbare druk ( $P_s$ ) van die onderdelen mag niet kunnen worden overschreden.

### 5.3.3 Lucht-intree voorkomen

De aardgas-afleverinstallatie moet zodanig zijn uitgevoerd dat het binnendringen van lucht in aardgasvoerende delen niet mogelijk is. Aan de compressor moet daartoe een voorziening zijn aangebracht die de compressor uitschakelt zodra de (over)druk aan de zuigzijde daalt beneden 50% van de door het gasleverende bedrijf gegarandeerde minimale aanvoerdruk.

*OPMERKING Dit kan onder meer worden bereikt door een voorziening aan te brengen die tijdens de startprocedure, de stopprocedure, onder bedrijfsomstandigheden en gedurende stand-by opstelling waarborgt dat een aardgasdruk tussen de inlaatafsluiter en de zuigzijde van de compressor wordt gehandhaafd die hoger is dan de atmosferische druk. Bij een te lage aanvoerdruk moet de compressor dan automatisch worden gestopt.*

#### 5.3.4 Trillingsschade voorkomen

Op alle daarvoor in aanmerking komende punten van de aardgas-afleverinstallatie moeten maatregelen zijn getroffen om de schadelijke gevolgen van trillingen, zettingen, alsmede het uitzetten of krimpen van materiaal te voorkomen.

#### 5.3.5 Verzakking

Onderdelen van de aardgas-afleverinstallatie waarvoor kans op verzakking bestaat moeten zijn voorzien van een doelmatige fundering.

#### 5.3.6 Beschermen tegen weersinvloeden

De in de buitenlucht opgestelde onderdelen van de aardgas-afleverinstallatie moeten op doelmatige wijze tegen weersinvloeden zijn beschermd.

*OPMERKING Dit kan bijvoorbeeld worden bereikt door het aanbrengen van een verfsysteem volgens BRL K790/02 "Het appliceren van coatingsystemen op stalen leidingen of stalen opslag tanks voor vloeistoffen".*

#### 5.3.7 Aanrijdbeveiliging

De aardgas-afleverinstallatie moet op doelmatige wijze tegen aanrijding door voertuigen zijn beschermd.

*OPMERKING Dit kan bijvoorbeeld door middel van een doelmatige geleiderailconstructie volgens de richtlijnen ROA VII van Rijkswaterstaat (uitgave november 1974), danwel door met beton gevulde stalen buizen met een middellijn van ten minste 0,1 m en een hoogte van ten minste 0,6 m boven het maaiveld. De buizen moeten stevig zijn bevestigd in een tot minstens 0,1 m verhoogde, betegelde, danwel daaraan gelijkwaardige verharde grondslag, die ten minste 0,1 m buiten de buisbescherming reikt. De afstand tussen de buizen mag niet meer bedragen dan 1 m. Alleen aan de zijde(n) waar een aanrijding redelijkerwijze mogelijk is, moet de installatie tegen aanrijding zijn beschermd.*

#### 5.3.8 Aanleg leidingen

De toegepaste leidingmaterialen dienen te voldoen aan het Warenwetbesluit Drukapparatuur.

De hogedruk leidingen van een aardgas-afleverinstallatie moeten bij voorkeur bovengronds zijn aangelegd. Indien dit niet mogelijk is mogen deze leidingen in een (droge) goot zijn gelegd, danwel ondergronds mits voldoende beschermd tegen chemische en mechanische invloeden.

De leiding tussen de uitgaande flens van het gasleverende bedrijf en de inlaatflens van de aardgas afleverinstallatie moet op dezelfde wijze zijn beschermd als de aanvoerleidingen van het gasleverende bedrijf.

Het Warenwetbesluit Drukapparatuur is niet van toepassing op leidingen waarin de druk lager is dan 0,5 bar en op leidingen met een diameter < DN50, ongeacht de druk.

Bij het uitvoeren van een keuring of herbeoordeling zal de aangewezen keuringsinstantie (AKI) ook de leidingen en toebehoren beoordelen conform hoofdstuk 11.

### 5.3.9 Droge leidinggoten

Indien hogedruk leidingen in een goot zijn gelegd, moet de uitvoering en de installatie van de goot zodanig zijn, dat deze onder normale klimatologische omstandigheden droog is en zodanig uitgevoerd dat zich geen gas in de goot kan ophopen of zich vrijelijk door de goot kan verplaatsen. Bovendien moet de goot eenvoudig toegankelijk zijn voor visuele inspectie.

### 5.3.10 Gronddekking en corrosie-bescherming van ondergrondse leidingen

Ondergrondse leidingen moeten ten minste 60 cm gronddekking hebben en moeten afdoende tegen corrosie zijn beschermd door middel van een coating. De ondergrondse leiding dient elektrisch te zijn geïsoleerd van andere ondergrondse leidingen om bij herbeoordeling (zie 11.3) de conditie van de coating te kunnen bepalen.

### 5.3.11 Elektrische isolatie van ondergrondse leidingen

De bovengrondse delen van de aardgas-afleverinstallatie moeten elektrisch zijn geïsoleerd van de ondergrondse leidingen.

## 5.4 Explosieveiligheid en gevarenczones

### 5.4.1 Inleiding

Mengsels van aardgas met lucht kunnen een explosieve atmosfeer vormen, die kan worden ontstoken door warmtebronnen, vonken en dergelijke. Een aardgas-afleverinstallatie en de directe omgeving daarvan moet om die reden voldoen aan eisen met betrekking tot explosieveiligheid. Relevant daarvoor zijn de twee Europese ATEX richtlijnen, ATEX 95 en ATEX 137.

ATEX 95 heeft betrekking op de technische integriteit en bevat doelvoorschriften voor apparatuur en beveiligingssystemen die worden gebruikt op plaatsen met ontploffingsgevaar. De eisen zijn vooral van belang voor fabrikanten en importeurs van explosieveilig materieel. In Nederland is de ATEX 95 geïmplementeerd in het Warenwetbesluit explosieveilig materieel en in Bijlage F nader toegelicht.

ATEX 137 beschrijft hoe veilig kan worden gewerkt in een omgeving waar ontploffingsgevaar heerst. ATEX 137 is geïmplementeerd in hoofdstuk 3, Inrichting Arbeidsplaatsen van het Arbeidsomstandighedenbesluit. Hierin zijn onder meer de volgende verplichtingen voor werkgevers opgenomen:

- het beoordelen van explosierisico's (risico-inventarisatie en -evaluatie);
- het indelen van gebieden waar explosieve atmosferen kunnen voorkomen in gevarenczones;
- het nemen van zowel technische als organisatorische maatregelen in gevarenczones;
- het informeren van medewerkers en
- het vastleggen van bovenstaande in een explosieveiligheidsdocument.

Regels voor het opstellen van een explosieveiligheidsdocument en hoe een werkgever moet omgaan met explosieveiligheid zijn te vinden in de Rubriek Veilig werken - Explosieve Atmosfeer op de website van het ministerie van SZW ([www.szw.nl](http://www.szw.nl)).

Gezien het feit dat in de bufferopslag en compressorinstallatie bij een aardgas-afleverinstallatie zich op een veilige afstand van objecten behorend tot de inrichting bevindt, is het niet waarschijnlijk dat er binnen de zone sprake is van een werkplek. Concreet betekent dit, dat de aanwezigheid van de aardgas afleverinstallatie op zichzelf in de regel geen aanleiding geeft tot het opstellen van een explosieveiligheidsdocument.

Het Activiteitenbesluit bevat geen bepalingen ten aanzien van explosieveiligheid. Op grond van artikel 2.1, lid 3 van het Activiteitenbesluit heeft het bevoegd gezag echter wel de mogelijkheid om gemotiveerd maatwerkvoorschriften te stellen ten aanzien van aspecten die niet reeds uitputtend in het Activiteitenbesluit zijn geregeld.

Alle eisen ten aanzien van explosieveiligheid zijn vastgelegd in wetgeving en bijbehorende Europese en Nederlandse normen en praktijkrichtlijnen.

#### 5.4.1.1 Gevarenzones

Het Arbobesluit geeft de wettelijke eisen voor gevarezone-indelingen en bevat praktische bepalingen, waaronder een verwijzing naar de Nederlandse Praktijkrichtlijn NPR 7910-1 die een praktische uitwerking geeft van de NEN EN IEC 60079-10. Aan de hand van de twee documenten kan de vorm en omvang van de gevarenzones worden bepaald, waarbinnen rekening moet worden gehouden met mogelijke ontsteking door aanwezig materieel.

Aan de hand van de kans op de aanwezigheid van een ontplofbare atmosfeer wordt het gebied ingedeeld in een gevaarlijk gebied zone 0, zone 1, zone 2, Afwijkend Gebied of Niet gevaarlijk gebied.

**Niet gevaarlijk gebied (NGG):** Een gebied waarbinnen geen ontplofbare atmosfeer geacht wordt voor te komen in zodanige mate dat speciale voorzieningen ten aanzien van ontstekingsbronnen nodig zijn.

**Gevaarlijk gebied (GG):** Een gebied waarbinnen een ontplofbare atmosfeer aanwezig is of kan zijn, waardoor speciale voorzieningen ten aanzien van ontstekingsbronnen nodig zijn.

Hierin worden de volgende zones onderscheiden:

**Zone 0:** Is een gebied waarbinnen een ontplofbare atmosfeer voortdurend of gedurende lange perioden aanwezig is. Daarbij is te denken aan meer dan 10 % van de bedrijfsduur per jaar van een installatie of van de duur van een activiteit (bijvoorbeeld werkzaamheden).

In deze zone dient, conform NPR 7910-1, apparatuur voor groep II en categorie 1G gebruikt te worden.

**Zone 1:** Is een gebied waarbinnen de kans op de aanwezigheid van een ontplofbare atmosfeer bij normaal bedrijf groot is. Daarbij is te denken aan tussen 0,1 % en 10 % van de bedrijfsduur per jaar van een installatie of van de duur van een activiteit (bijvoorbeeld werkzaamheden).

In deze zone dient, conform NPR 7910-1, apparatuur voor groep II en categorie 2G of 1G, gebruikt te worden.

**Zone 2:** is een gebied waarbinnen de kans op de aanwezigheid van een ontplofbare atmosfeer bij normaal bedrijf gering is of waarbinnen een dergelijk mengsel, indien aanwezig, slechts zelden en gedurende korte duur bestaat. Daarbij is te denken aan minder dan 0,1 % van de bedrijfsduur per jaar van de installatie of van de duur van een activiteit (bijvoorbeeld werkzaamheden).

In deze zone dient, conform NPR 7910-1, apparatuur voor groep II en categorie 3G, 2G of 1G gebruikt te worden.

**Afwijkend Gebied (AG):** Gebied waarbinnen ten gevolge van hete oppervlakken, open vuur en/of vlammen en/of open branders een constante ontstekingsbron aanwezig is en waar het door de noodzakelijke en onvermijdelijke aanwezigheid van een of meer secundaire gevaarbronnen niet zinvol is om een zone-indeling te maken.

*OPMERKING De voertuigen waaraan brandstof wordt geleverd kunnen in het algemeen als ontstekingsbron fungeren. Te denken valt aan startmotoren, elektrische klokjes en dergelijke.*

#### 5.4.1.2 Ontstekingsbronnen in gevarezone

Apparatuur die toegepast wordt in een gevarezone dient aantoonbaar te voldoen aan de Europese wetgeving voor toepassing in explosieve gebieden. Praktisch betekent dit dat elektrisch materiaal dat aan de (Europese) normen voor explosieveiligheid voldoet herkenbaar is aan het "Ex " teken in een regelmatig zeskant. Mocht dit niet zichtbaar zijn, dan moet in het logboek een document aanwezig zijn waarin de leverancier verklaart dat deze component voldoet (CE verklaring van overeenstemming). Op de apparatuur is de categorie aangegeven van de gevarezone waarbij het toegepast mag worden. Zie 5.12 voor de eisen die worden gesteld aan elektrisch materieel in gezoneerd gebied. Binnen een gezoneerd gebied:

- mag niet worden gerookt;
- mag geen open vuur aanwezig zijn;
- mogen geen voorwerpen met een oppervlaktetemperatuur van meer dan 300 °C aanwezig zijn;
- mogen zich geen verbrandingsmotoren, machines en toestellen bevinden of zijn opgesteld, tenzij de uitvoering van deze apparaten voldoet aan de eisen die voor de betreffende zone zijn gesteld in NPR 7910-1.

De verboden moeten door middel van veiligheidssignalering volgens NEN 3011 zijn aangegeven.

### 5.4.2 Gevarezone-indeling

#### 5.4.2.1 Inleiding

In het kader van het voldoen aan de wetgeving met betrekking tot explosieveiligheid, moet voor aardgas-afleverinstallaties een gevarezone indeling worden gemaakt. Gevaarlijke plaatsen (gevaarbronnen) worden op grond van frequentie en duur van het optreden van een ontplofbare atmosfeer in continue, primaire en secundaire gevaarbronnen ingedeeld.

Van de aardgas-afleverinstallatie dient altijd een zonerings-tekening aanwezig te zijn met de gevaarbronnen. (zie bijvoorbeeld Figuur 5.1 en 5.2).

Bij de aardgas-afleverinstallaties kan er van worden uitgegaan dat uitsluitend secundaire gevaarbronnen (verbindingen en koppelingen) aanwezig zijn. Voor het bepalen van de gevarezone en de zone-afmeting wordt uitgegaan van een secundaire gevaarbron met een lekdebiëet van ca. 1 g/s; dat is 4,5 m<sup>3</sup>/uur aardgas.

Secundaire bronnen worden niet ingedeeld in zone 0. De zone 1, 2 of NGG is afhankelijk van de ventilatieomstandigheden.

Gerekend vanaf de gevaarbron (de plaats waar eventuele lekkage optreedt) geldt dan in de buitenlucht een afstand van 1 meter rondom de gevaarbron.

Gevarenszones mogen niet buiten de grenzen van de inrichting liggen.

#### 5.4.2.2 Compressor en bufferopslag opstelling

Bij een opstelling in de buitenlucht wordt, volgens de NPR 7910-1, de opstelling ingedeeld als gevarenszone 2. De afmeting van de gevarenszone is 1 meter rond de compressor en bufferopslag.

Bij plaatsing van de compressor of bufferopslag in een gesloten gebouw is de gevarenszone indeling afhankelijk van de ventilatie. De NPR 7910-1 onderscheidt vijf ventilatieomstandigheden en de daarbij behorende gevarenszone-indelingen.

- geen ventilatie (5.4.2.2.1);
- beperkte ventilatie (5.4.2.2.2);
- kunstmatige ruimtelijke ventilatie (5.4.2.2.3);
- kunstmatige plaatselijke ventilatie (5.4.2.2.4);
- groot gebouw (5.4.2.2.5).

Tabel 5.1 geeft een overzicht van de mogelijke ventilatiecondities en de bijbehorende zone-indelingen voor opstellingen in een gesloten gebouw.

##### 5.4.2.2.1 Zone-indeling 'geen ventilatie'

As de ventilatieomstandigheden binnen een gebouw of besloten ruimte, waarbij een luchtverversing van ten minste vijf keer per uur niet is gewaarborgd spreken we van 'geen ventilatie'. Bij 'geen ventilatie' wordt conform NPR 7910-1 zoneverzwaring toegepast. Hierdoor wordt bij secundaire gevarenbronnen de gehele ruimte ingedeeld als zone 1.

**LET OP** Om ophoping van gas in de ruimte te voorkomen, moet minimaal ventilatie aanwezig zijn van één maal verversing per uur. Bij voorkeur natuurlijke ventilatie of mechanische (onbewaakte) ventilatie.

##### 5.4.2.2.2 Zone-indeling 'beperkte ventilatie'

Bij een *gematigde* ventilatiecapaciteit (ventilatievoud van > 1, maar < 5) wordt de gehele ruimte ingedeeld als gevarenszone 2 onder voorwaarde dat de gemiddelde concentratie van gas in de ruimte de 25 % LEL niet overschrijdt.

Bij *voldoende* ventilatiecapaciteit (ventilatievoud van > 5) kan plaatselijke zonering worden toegepast, ingedeeld als gevarenszone 2, met een zone met een straal van 1 meter rondom de compressor en/of bufferopslag, mits de gemiddelde concentratie van gas in de ruimte de 10 % LEL niet overschrijdt.

##### 5.4.2.2.3 Zone-indeling 'kunstmatige ruimtelijke ventilatie'

Met kunstmatige ruimtelijke ventilatie kan minstens hetzelfde worden bereikt als bij beperkte natuurlijke ventilatie (buitenluchtomstandigheden).

- a) De gehele ruimte wordt ingedeeld als gevarenszone 2 bij zwakke ventilatiebeschikbaarheid en voldoende ventilatiecapaciteit.
- b) Er kan plaatselijke zonering worden toegepast, ingedeeld als gevarenszone 2 bij goede ventilatiebeschikbaarheid en voldoende ventilatiecapaciteit.

Waarbij voor zowel a) als b) de volgende omstandigheden gelden:

- er is een ventilatievoud van > 4;
- de gemiddelde concentratie van gas in de ruimte mag de 10 % LEL niet overschrijden.



- 5.4.2.2.4 Zone-indeling 'Kunstmatige plaatselijke ventilatie'  
Kunstmatige plaatselijke ventilatie wordt verkregen door afzuiging van het gas in de directe nabijheid van de plaats waar het vrijkomt.

De gehele ruimte wordt ingedeeld als niet gevaarlijk gebied (NGG, zie 5.4.1.1) bij:

- Goede beschikbaarheid, en
- Voldoende ventilatiecapaciteit, de gemiddelde concentratie van gas in de luchtafvoer mag de 10 % LEL niet overschrijden.

Kunstmatige ventilatie moet als volgt worden uitgevoerd:

- De beschikbaarheid van de ventilatie moet uitgevoerd zijn conform NPR 7910-1, en
- Als bewaking geëist wordt, dient deze 'fail safe' worden uitgevoerd.

- 5.4.2.2.5 Zone-indeling 'Groot gebouw'  
Een "groot gebouw" is volgens NPR 7910-1 een ruimte met een grote inwendige vrije hoogte, waardoor zich in het gebouw een verticale luchtstroom (een thermiek of natuurlijke trek) kan ontwikkelen die door de luchtaanzuiging een wezenlijke vergroting van de luchtverversing in de omgeving van de gevarenbronnen inhoudt. In feite wordt de zone-indeling toegepast alsof de gevarenbron zich in de open lucht bevindt. Dit betekent dat er plaatselijke zonering wordt toegepast, ingedeeld als gevarenzone 2 waarbij de zone een straal heeft van 1 meter rondom de gevarenbron (ook naar boven).

Er is sprake van een "groot gebouw" indien:

- de hoogte tussen een dichte vloer en het eerstvolgende dichte plafond ten minste 8 m bedraagt;
- ten aanzien van het vloeroppervlak geldt voor aardgas een vloeroppervlakte [ $m^2$ ]  $> 90 \times$  totale lekdebiet [1 g/s]. Gerekend dient te worden met drie gevarenbronnen van 1 g/s. Dan dient de vloeroppervlakte groter te zijn dan  $90 \times 3 = 270 m^2$ .
- het gebouw van normale constructie is en dat door berekening is aangetoond dat zonder mechanische hulpmiddelen de lucht in de gehele ruimte voldoende wordt ververst, hierbij wordt gedacht aan een ventilatievoud van vijf.

Om een lekdebiet van 1 g/s te verdunnen naar 10% LEL is een ventilatiecapaciteit nodig van  $900 m^3/$ uur. Er is een ventilatiecapaciteit van  $360 m^3/$ uur nodig voor verdunnen naar 25% LEL.

Voor het bepalen van het ventilatievoud van een ruimte mag het inwendige volume van de ruimte worden verminderd met het bruto volume van eventueel aanwezige behuizingen.

Een voorbeeld van een ventilatieberekening is terug te vinden in de NPR 7910-1.

Rondom ventilatie- en deuropeningen ontstaat een gevarenzone die gelijk is aan de gevarenzone van de ruimte met een afmeting van één meter.

- 5.4.2.3 Belendend gebouw in gevarenzone  
In lijn met NPR 7910-1 mogen in gevarenzones geen ramen, deuren of andere openingen uitkomen van een ander niet gezoneerd gebouw dat zich geheel of gedeeltelijk in de gevarenzone bevindt. Is dat wel het geval, dan gelden voor dat gebouw dezelfde eisen als in de betreffende gevarenzone.

- 5.4.2.4 Elektrische ruimte  
Bij een gebouw met aansluitend aan de gasruimte een elektrische ruimte (NGG) moeten de wand en kabeldoorvoeringen gasdicht worden uitgevoerd.

**Tabel 5.1 - Zoneklasse en -afmetingen in relatie tot ventilatieomstandigheden in gesloten gebouwen**

Categorie	Ventilatie-omstandigheid	zoneklasse	zoneafmeting
Geen ventilatie	5.4.2.2.1	Zone 1	Gehele ruimte
Beperkte ventilatie, gematigd	5.4.2.2.2	Zone 2	Gehele ruimte
Beperkte ventilatie, voldoende	5.4.2.2.2	Zone 2	Straal 1 m rondom gevaarbron
Kunstmatige ruimtelijke ventilatie a)	5.4.2.2.3	Zone 2	Gehele ruimte
Kunstmatige ruimtelijke ventilatie b)	5.4.2.2.3	Zone 2	Straal 1 m rondom gevaarbron
Kunstmatige plaatselijke ventilatie	5.4.2.2.4	NGG	Gehele ruimte
Groot gebouw	5.4.2.2.5	Zone 2	Straal 1 m rondom gevaarbron

#### 5.4.2.5 Gasleidingen

De verbindingen en appendages in de gasleiding worden als secundaire gevaarbronnen beschouwd. Hierdoor zal in de buitenlucht een gevaarzone 2 met een afmeting van 1 meter ontstaan rondom de gevaarbron.

#### 5.4.2.6 Aflevertuustel en vulnippel

Rondom de vulnippel zal geen gevaarzone ontstaan omdat het lekdebiel zeer gering is waardoor geen explosieve atmosfeer kan ontstaan.

Op grond van de ventilatie omstandigheden binnen de behuizing van het aardgas-aflevertuustel (de afleverzuil) wordt volgens de NPR 7910-1 de zuil ingedeeld in gevaarzone 1. Een gebied van 20 cm rondom de afleverzuil (ook naar boven) wordt ingedeeld in gevaarzone 2 (zie Figuur 5.1).

## 5.5 Interne veiligheidsafstanden

### 5.5.1 Inleiding

De aan te houden veiligheidsafstanden tussen onderdelen van de aardgas-afleverinstallatie en andere objecten binnen een inrichting zijn niet in wetgeving vastgelegd. Om deze reden zijn de noodzakelijke interne veiligheidsafstanden in deze richtlijn opgenomen.

Het belangrijkste uitgangspunt bij het vaststellen van interne afstanden is het voorkomen van interne domino-effecten. Onderdelen van de aardgas-afleverinstallatie moeten met name worden beschermd tegen ontoelaatbare warmtestraling van een brand in de omgeving.

De daartoe in acht te nemen minimale interne afstanden tot brandbare objecten worden bepaald door twee scenario's:

- dat van een plasbrand, met warmtestraling van een brandend horizontaal vlak, bijvoorbeeld een plas brandende vloeistof, of
- dat van een gevelbrand, met warmtestraling van een brandend verticaal vlak, bijvoorbeeld een gebouw.

Als grenswaarde voor de warmtestralingsintensiteit wordt 10 kW/m<sup>2</sup> gehanteerd.

## 5.5.2 Afstanden van de compressorinstallatie en bufferopslag tot brandbare objecten

Voor de compressor worden geen minimale afstanden in rekening gebracht tenzij deze in bedrijf kan zijn terwijl geen direct toezicht wordt uitgeoefend en bovendien bij brand geen automatisch afschakelen van de compressor plaatsvindt.

De afstand van de buffer en de compressor tot de opstelplaats van vloeibare brandstof tankende voertuigen moet dan ten minste 5 meter bedragen.

Indien zich aan de andere zijde van de erfscheiding objecten (ook incidentele aanwezige objecten zoals bijvoorbeeld op een parkeerterrein) bevinden die de buffer in geval van brand aan warmtestraling kunnen blootstellen, moet de afstand tot die objecten ten minste gelijk zijn aan de minimale afstand zoals die voor een object binnen de erfscheiding wordt gevonden.

## 5.5.3 Afstanden van de compressorinstallatie en bufferopslag tot de erfscheiding

De compressorinstallatie en bufferopslag moeten minimaal 3 meter van de grens van de inrichting zijn gelegen. Deze afstand mag worden gereduceerd tot minimaal 1 meter als er een voorziening met een brandwerendheid van ten minste 60 minuten, bepaald in overeenstemming met NEN 6069, tussen de betreffende delen van de aardgas-afleverinstallatie en de grens van de inrichting staat. Een dergelijke voorziening kan worden uitgevoerd als bijvoorbeeld brandwerende muur of als brandwerende compressorbehuizing. De voorziening moet in ieder geval de hoogte van het desbetreffende deel hebben (met een minimum hoogte van 2 meter) en moet langs de hele lengte van het betreffende deel gelegen zijn. De gevarezone mag niet voorbij de bedoelde voorziening reiken.

*OPMERKING De afstand van drie meter is gebaseerd op een open erfafscheiding (zoals een hekwerk e.d.). De bereikbaarheid door derden vanaf belendende percelen is door deze gekozen afstand bemoeilijkt.*

## 5.6 Externe veiligheidsafstanden

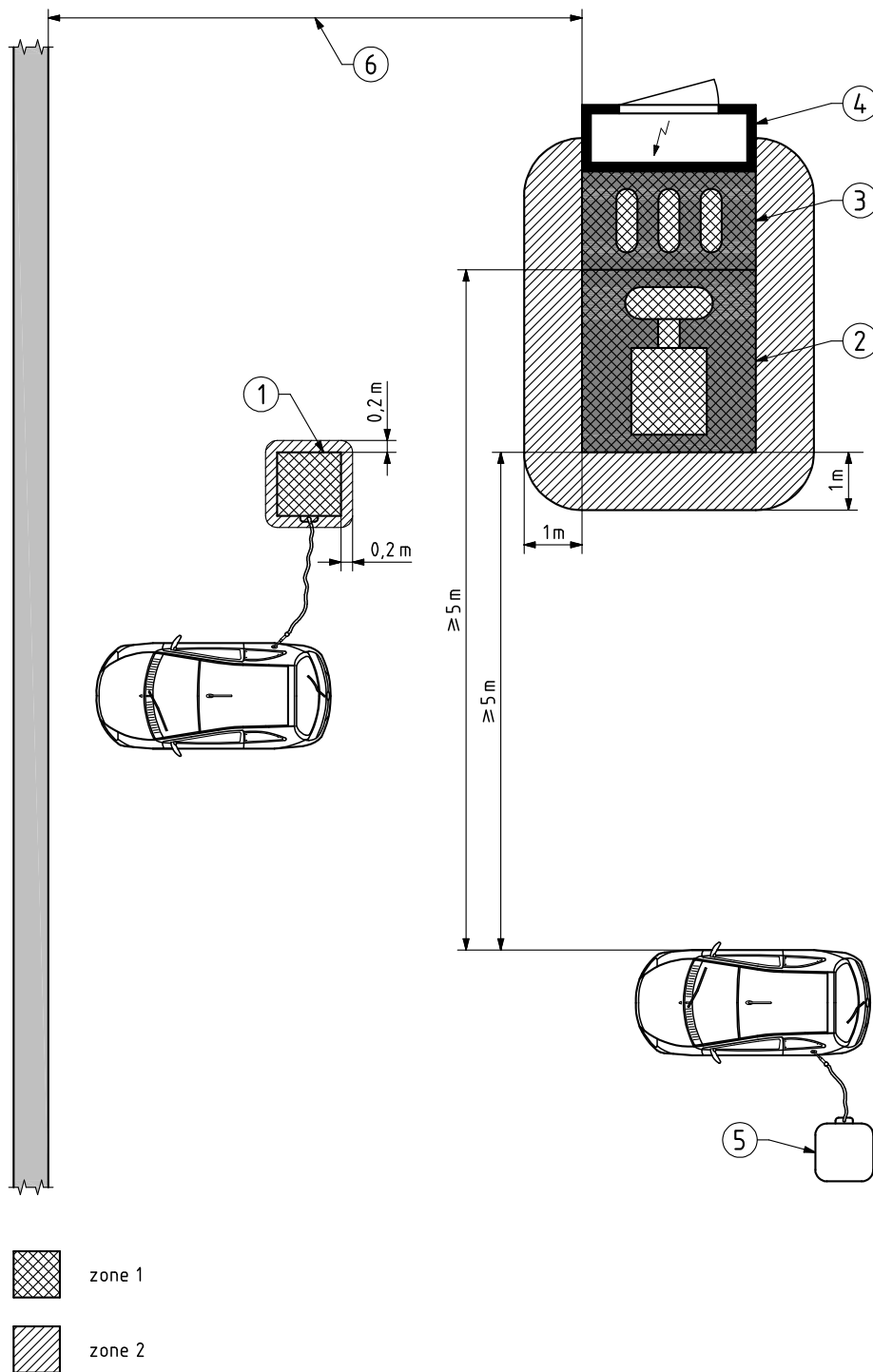
Het Activiteitenbesluit bevat veiligheidsafstanden die moeten worden aangehouden voor de relevante onderdelen van de aardgas-afleverinstallatie ten opzichte van buiten de inrichting gelegen kwetsbare en beperkt kwetsbare objecten.

De veiligheidsafstanden zijn gebaseerd op RIVM-studies en zijn met name afhankelijk van doorzet (aantal voertuigen per etmaal), grootte van de bufferopslag(buffertank) en aflevering aan motorvoertuigen.

De afstanden die voor de bufferopslag in het activiteitenbesluit zijn opgenomen zijn voor het gebruiksgemak van deze richtlijn weergegeven in tabel 7.1.

De externe veiligheidsafstanden die voor het aflevertuig (de afleverzuil) in het Activiteitenbesluit zijn opgenomen zijn voor het gebruiksgemak van deze richtlijn opgenomen in 8.9.

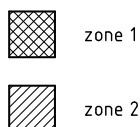
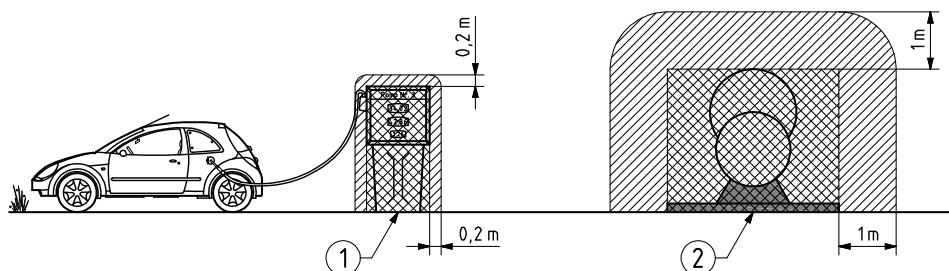
Figuur 5.1 - Risicozonering en minimale interne afstanden – bovenaanzicht



**Legenda**

- 1 Aflevertuist CNG (afleverzuil)
- 2 Compressor
- 3 Buffer (cilinders)
- 4 Meet- en regelkast
- 5 Vloeibaar brandstof tankplaats
- 6 Afstand compressor/buffer tot de erfscheiding conform 5.5.3

Figuur - 5.2 Risico zonering - vooraanzicht

**Legenda**

- 1 Afleverttoestel CNG (Afleverzuil)
- 2 Compressor

## 5.7 Onderhoud en reparatie

Zo vaak de omstandigheden daartoe aanleiding geven, zoals bijvoorbeeld na wijziging of reparatie aan de aardgas-afleverinstallatie, moet deze installatie weer worden herbeoordeeld volgens hoofdstuk 11.

## 5.8 Instructie

### 5.8.1 Installatieboek (Bedrijfshandleiding en logboek)

Voor de aardgas-afleverinstallatie moet een installatieboek, bestaande uit een bedrijfshandleiding en een logboek, aanwezig zijn als omschreven in hoofdstuk 12.

Voor onbemande aardgas-afleverinstallaties (zonder toezicht) het installatieboek bij de beheerder of een door deze daartoe aangewezen persoon, danwel op het hoofdkantoor van de inrichting aanwezig zijn. Het bevoegd gezag kan middels maatwerkvoorschriften ook een andere locatie bepalen.

## 5.9 Noodplan

Voor de aardgas-afleverinstallatie moet een noodplan zijn uitgewerkt. Een exemplaar van dit noodplan moet in de inrichting aanwezig zijn op een gemakkelijk bereikbare plaats.

Bij onbemande aardgas-afleverinstallatie (zonder toezicht) dient het noodplan bij de beheerder of een door deze daartoe aangewezen persoon aanwezig zijn.

In geval van een bemande aardgas-afleverinstallatie moet het bedienend personeel op de hoogte zijn van de inhoud van het noodplan en vertrouwd zijn met het gebruik van de beschikbare hulpmiddelen, zodat het in staat is bij een ongeval adequaat te handelen.

Het noodplan moet gericht zijn op de bestrijding van de gevaren die verbonden zijn aan het vrijkomen van grote hoeveelheden aardgas. Een aardgaslekkage moet zo snel mogelijk onder controle worden gebracht en hulp moet geboden kunnen worden aan het eventuele personeel en omwonenden. In het noodplan moet rekening worden gehouden met de mogelijke noodzakelijkheid om bepaalde delen van de inrichting te ontruimen en omwonenden te waarschuwen en, zo nodig, te evacueren.

De procedure van het noodplan moet ten minste eenmaal per jaar worden beproefd.

*OPMERKING 1 Ten aanzien van het onderdeel ontruiming geeft de Nederlandse Technische Afspraak, NTA 8112, aanbevelingen voor het opstellen van ontruimingsplannen.*

*OPMERKING 2 De NEN 4000 geeft richtlijnen en criteria voor bedrijfshulpverlening voor de beheersing van incidenten en calamiteiten*

*OPMERKING 3 Als voorbeeld van het noodplan kan dienen:*

*Maatregelen te nemen in geval van brand of ernstige lekkage aan de aardgas-afleverinstallatie:*

- druk de noodstop-schakelaar in;*
- Voorkom ontsteking (doof alle vuren en waakvlammen; ook in gebouwen in de directe omgeving);*
- zet motoren af;*
- waarschuw de brandweer, tel. 112;*
- waarschuw de beheerder, naam ..... tel .....;*
- waarschuw de in de nabijheid zijnde personen en stuur deze bovenwinds;*
- bedien geen elektrische schakelaars;*
- start geen motoren.*

## 5.10 Verbodsbepalingen

### 5.10.1 Rookverbod

Bij het afleveren van aardgas aan een voertuig dat aardgas als motorbrandstof gebruikt mag niet worden gerookt of enigerlei vuur aanwezig zijn.

Op of nabij een aflevertoeistel moet op duidelijke wijze door middel van ten minste 50 mm hoge letters zijn aangegeven "ROKEN EN OPEN VUUR VERBODEN", of moet een desbetreffend veiligheidsteken (pictogram) zijn aangebracht overeenkomstig Bijlage XVIII bij de Arbeidsomstandighedenregeling.

### 5.10.2 Motor afzetten

Bij het afleveren van aardgas aan een voertuig dat aardgas als motorbrandstof gebruikt mag de motor van het voertuig niet in werking zijn.

Op of nabij een aflevertoeistel moet dit verbod duidelijk zichtbaar en leesbaar op een bord zijn aangebracht.

## 5.11 Veiligheidsvoorzieningen

De installatie dient te zijn voorzien van een veiligheidsafsluiter(s) conform NEN-EN-ISO 4126-1 die de gastoevoer afsluit bij een calamiteit. Deze veiligheidsafsluiter(s) wordt geactiveerd door een noodstop. De aansturing dient te voldoen aan 5.12.1.

### 5.11.1 Noodstopshakelaars

Op een afstand van maximaal 10 meter vanaf een aflevertuistel moet op een altijd goed bereikbare plaats, een als zodanig duidelijk herkenbare noodstopshakelaar zijn aangebracht.

Bij levering van aardgas zonder toezicht (onbemande aardgas-afleverinstallatie) dient de noodstopshakelaar zodanig te zijn gesitueerd dat deze altijd kan worden bediend, dus bijvoorbeeld langs een vluchtweg.

Het aflevertuistel (afleverzuil) van een onbemande aardgas-afleverinstallatie dient te zijn voorzien van een temperatuurgevoelig element, dat bij stijging van de temperatuur boven de 343K (70 °C) in de directe omgeving, alle spanningsvoerende delen van het aflevertuistel definitief buiten werking stellen.

Tevens moet hiermee automatisch de beheerder of een door deze daartoe aangewezen persoon worden gealarmeerd.

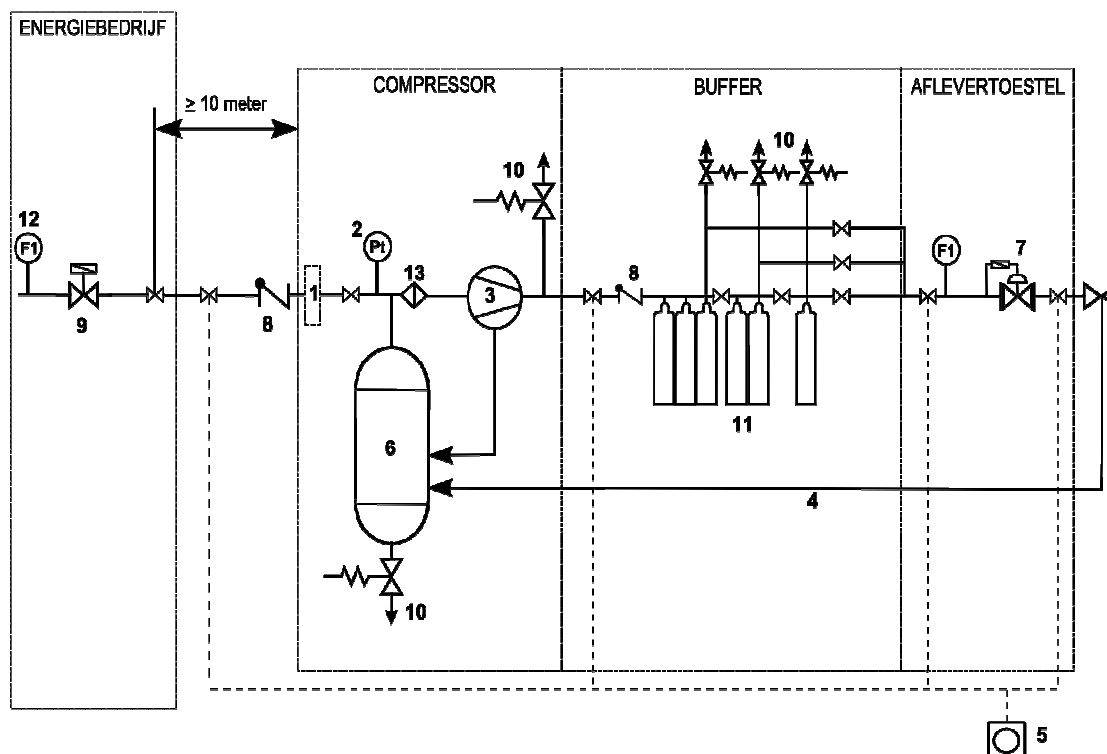
### 5.11.2 Functies van de noodstopshakelaars

Bij het bedienen van de in het voorschrift 5.11.1 genoemde noodstopshakelaar moet automatisch:

- de aardgas-afleverinstallatie spanningsloos worden met uitzondering van de gecontroleerde mechanische explosie veilige ventilatie van de compressorruimte;
- de toevoer van aardgas aan het voertuig aan het begin van de afleverslang worden geblokkeerd;
- het transport van aardgas tussen de compressor-installatie, de buffer(secties) en afleverpunten, alsmede tussen de buffersecties onderling, worden geblokkeerd. Indien meerdere aflevertuistellen op de bufferopslag zijn aangesloten, mag de aflevering met een centrale afsluiter worden onderbroken.

Na het bedienen van de noodstopshakelaar mag de installatie niet eerder in bedrijf worden gesteld dan nadat de reden van het bedienen van de noodstopshakelaar bekend is en de aanleiding hiertoe is opgeheven.

Figuur 5.3 - Afsluiters en afblaasveiligheden

**Legenda**

- 1 Gasdroger
- 2 Lagedrukbeveiliging (druktransmitter)
- 3 Compressor
- 4 Retourleiding aflevert toestel
- 5 Noodstop
- 6 Blowdown vat
- 7 Drukregelaar
- 8 Terugslagklep (terugstroombeveiliging)
- 9 Elektrisch gestuurde afsluiter
- 10 Afblaasveiligheid
- 11 Bufferopslag (gasflessen)
- 12 Flowmeter
- 13 Filterdrukregelaar

## 5.12 Elektrische installatie

Het Arbobesluit bevat de regels voor het veilig gebruik een aanleg van de elektrische installaties.

De elektrische installatie van de compressor dient te voldoen aan NEN-EN-IEC 60204-1 of aantoonbaar gelijkwaardige norm. De overige elektrische installaties op het terrein dienen te voldoen aan NEN 1010.

Op plaatsen met gasontstekingsgevaar dient de elektrische installatie tevens te voldoen aan de eisen opgenomen in NEN-EN-IEC 60079-14. In deze norm is aangegeven welke explosie veilige constructies (beschermingswijzen tegen ontsteking van elektrisch materieel) in de diverse gevarenszones zijn toegelaten.



In de gevarenczones is gebruik van verplaatsbare elektrische leidingen en verplaatsbare elektrische toestellen niet toegestaan. Ook mogen in het vulstation geen verhitte voorwerpen met een oppervlakte-temperatuur van meer dan 473 K (200 °C) aanwezig zijn. De elektrische installatie binnen het explosiegevaarlijke gebied moet door middel van één of meer schakelaars, die in een niet-gevaarlijk gebied zijn geplaatst, in alle polen en fasen kunnen worden uitgeschakeld.

#### 5.12.1 Noodstop-schakelaar(s)

Noodstops aan afleverinstallaties dienen te zijn uitgevoerd conform categorie "0" van NEN-EN-ISO 13850. De hardwarematige uitvoeringen voor de noodstops dient te voldoen aan NEN-EN-IEC 60947-5-5.

#### 5.12.2 Vakbekwaamheid

Het fabriceren en het installeren van, alsmede het verrichten van onderhoudswerkzaamheden aan de aardgas-afleverinstallatie mag slechts door ter zake kundige personen en bedrijven worden uitgevoerd.

Bedrijven kunnen door middel van certificatie, bijvoorbeeld BRL K 903/07 voor aardgas-afleverinstallaties, aantonen dat de aanleg van de aardgas-afleverinstallatie door vakbekwaam personeel is geïnstalleerd. Er mag vervolgens worden aangenomen dat de installatie voldoet aan de eisen als opgenomen in deze PGS 25.

*OPMERKING Dit voorschrift is met name bedoeld voor werkzaamheden aan het hogedrukgedeelte van de aardgas-afleverinstallatie.*

## 6 Voorschriften compressorinstallatie

### 6.1 Doelmatige compressor

Een compressor moet aantoonbaar geschikt zijn voor het comprimeren van aardgas. Hieraan wordt geacht te zijn voldaan als de compressor voldoet aan de eisen als vastgelegd in NEN-EN 1012-1.

### 6.2 Trillingsvrije opstelling

Een compressor moet trillingvrij zijn opgesteld ten opzichte van de omgeving conform de richtlijn SBR 1 van de Stichting Bouw-Research. Er mogen geen starre verbindingen aanwezig zijn tussen de compressor en enig vast opgesteld onderdeel van de aardgas-afleverinstallatie (zie ook 5.1.3 en 5.3.4).

De zuig- en persleiding(en) van een compressor moeten zijn voorzien van een trillingdempend gedeelte, dat zo dicht mogelijk bij de compressor is aangebracht.

Direct na het trillingdempende deel in de persleiding moet een terugslagklep zijn geïnstalleerd.

### 6.3 Gevarezone van de CNG-compressor

Rondom de CNG-compressor wordt een gebied gedefinieerd, dat wordt gerekend:

- tot gevarezone 2 bij opstelling in de buitenlucht of in een "open" gebouw of "open" constructie.
- tot gevarezone 1 bij opstelling in een meer omsloten gebouw of constructie.

Een nadere uitwerking is gegeven in 5.4.2.

## 7 Voorschriften bufferopslag voor aardgas

De (veiligheids)eisen voor de (het ontwerp van) installaties voor toepassing en opslag van gasen onder druk, waaronder gecomprimeerd aardgas, worden gesteld in het Warenwetbesluit drukapparatuur (WBDA). Het WBDA bevat doelvoorschriften die het beoogde veiligheidsniveau beschrijven en waarmee de technische integriteit wordt gewaarborgd. De eisen zijn onder andere gericht op de sterkte van drukapparatuur onder verschillende omstandigheden, op veilige bediening, inspectiemiddelen, aftap- en ontluchtingsmiddelen, corrosie, slijtage, samenstellen van verschillende onderdelen en veiligheidsappendages. Met dit WBA is de Europese richtlijn 97/23/EG voor drukapparatuur (PED), met ingang van mei 2002 in Nederland geïmplementeerd.

De eisen van de Europese richtlijn voor ontwerp en nieuwbouw zijn nader ingevuld in geharmoniseerde NEN-EN-normen. Wanneer een fabrikant deze normen op de juiste manier toepast, mag worden aangenomen dat zijn drukapparatuur voldoet aan de gestelde veiligheidseisen. Een fabrikant is niet verplicht om deze geharmoniseerde NEN-EN normen toe te passen. Indien hij besluit om deze geharmoniseerde NEN-EN-normen niet toe te passen, moet hij wel kunnen aantonen dat de drukapparatuur aan alle wettelijke eisen (WBDA) voldoet.

In het WBDA is niet alleen de Europese richtlijn voor drukapparatuur volledig geïmplementeerd, maar het bevat tevens aanvullende (nationale) veiligheidseisen voor de gebruiksfase. De oude regelgeving voor ontwerp en gebruik van drukapparatuur (met name de Stoomwet maar ook delen uit de milieuwetgeving) is hiermee komen te vervallen.

Keuring en inspectie dienen conform het WBDA te worden uitgevoerd door een geaccrediteerde keuringsinstantie (AKI). Binnen certificeringregelingen zoals bijvoorbeeld BRL K 903 zijn de keuring, onderhoud- en controle schema's (zie ook hoofdstuk 11) nader uitgewerkt.

### 7.1 Keuring voor ingebruikname

De drukhouders in de bufferopslag moeten voldoen aan de eisen conform WBDA en moeten voor ingebruikname zijn goedgekeurd door een AKI (zie hoofdstuk 11).

### 7.2 Gevarezone van de CNG-bufferopslag

Rondom de CNG-bufferopslag wordt een gebied gedefinieerd, dat wordt gerekend:

- tot gevarezone 2 bij opstelling in de buitenlucht of bij opstelling in een "open" gebouw of in een "open" constructie;
- tot gevarezone 1 bij opstelling in een meer omsloten gebouw of constructie.

Een nadere uitwerking is gegeven in 5.4.2.2.

## 7.3 Ondersteunende constructie

De vloer en ondersteunende constructie van de bufferopslag moeten een brandwerendheid bezitten van 60 minuten conform NEN 6069

De brandwerendheid van eventuele toegepaste buffer- compressorbehuizing moet 60 min zijn, bepaald volgens NEN 6069. Behalve in deuren, kozijnen en dakconstructies mogen geen brandbare materialen zijn verwerkt.

## 7.4 Maximale opslagcapaciteit

In de inrichting mag het aardgas niet anders worden opgeslagen dan in een bufferopslag.

*OPMERKING De inhoud van de drukhouders op de voertuigen zijn hier niet inbegrepen. Dit voorschrift is zo geformuleerd, dat de opslag van aardgas in de bufferopslag op een druk hoger dan 25 MPa (250 bar) niet wordt uitgesloten. Als de maximale druk in de bufferopslag 25 MPa (250 bar) bedraagt, is de maximaal toegestane inhoud van de bufferopslag 250 m<sup>3</sup>, bij een temperatuur van 288 K (15 °C).*

De bufferopslag bevindt zich op een afstand van kwetsbare en beperkt kwetsbare objecten zoals aangegeven in tabel 7.1.

**Tabel 7.1 - Externe veiligheidsafstanden in lijn met Activiteitenbesluit**

Waterinhoud bufferopslag (m <sup>3</sup> )	Afstand (m)
< 3	10
3 tot en met 5	15
> 5 tot en met 10	20

Indien meer dan 10 m<sup>3</sup> wordt geplaatst dan moet een additionele risico inventarisatie worden uitgevoerd.

## 7.5 Drukbeveiliging

Bij de bufferopslag moet een beveiliging zijn aangebracht, die voorkomt dat de druk in de bufferopslag hoger kan worden dan de ontwerpdruk van de bufferopslag. Dit systeem moet ongeacht de heersende temperatuur functioneren (zie ook 5.3.2).

## 7.6 Afblazen bij brand

Om bezwijken van de drukhouders bij brand te voorkomen moet op een bufferopslag een voorziening zijn aangebracht die de druk verlaagt indien een temperatuur optreedt van meer dan 673 K (400 °C) bij toepassing van stalen drukhouders.

## 7.7 Afstand tot installaties voor andere brandstoffen

De bufferopslag moet meer dan 5 meter van een afleverpunt of ontvangpunt voor vloeibare brandstoffen liggen tenzij er een muur (of volledige behuizing) met een brandwerendheid van ten minste 60 minuten bepaald overeenkomstig NEN 6069 tussen de bufferopslag en het afleverpunt of ontvangpunt is gelegen (voor de afmetingen van de muur zie 5.5.3).

Voor interne afstanden ten opzichte van LPG aflever- en ontvangpunten gelden de afstanden als opgenomen in PGS 16 Autogas (LPG).

## 8 Voorschriften aardgas-afleverttoestel

### 8.1 Opstelling

Het aardgas-afleverttoestel (afleverzuil) kan zowel in de buitenlucht als in een omsloten omgeving worden opgesteld. Het meest gebruikelijk is echter een opstelling in de buitenlucht.

Indien boven een afleverttoestel in de buitenlucht een overkapping is aangebracht, moet deze zó zijn uitgevoerd, dat ophoping van aardgas onder de overkapping niet mogelijk is.

Meerdere afleverttoestellen mogen in één omkasting (zuil) zijn geplaatst.

De aanvullende eisen voor een afleverttoestel in een omsloten opstelling (binnen) zijn opgenomen in hoofdstuk 13.

### 8.2 Aflevering via afleverttoestel:"dodemansknop"

Het afleveren van gecomprimeerd aardgas aan voertuigen die aardgas als motorbrandstof gebruiken, is alleen toegestaan, via het afleverttoestel.

Indien met een "fast-fill"-installatie aan derden wordt afgeleverd, moet op of aan het afleverttoestel een knop of handgreep zijn aangebracht, die zodanig is ingericht, dat de aflevering van aardgas alleen kan plaatsvinden door het met de hand indrukken van deze knop of handgreep. Bij het wegvallen van de druk op de knop of handgreep moet de aflevering van aardgas automatisch en onmiddellijk stoppen (een zogenaamde "dodemansknop").

### 8.3 Afleveren alleen aan voertuig

Gecomprimeerd aardgas mag alleen worden afgeleverd aan voertuigen die aardgas als motorbrandstof gebruiken. Hiervan mag worden afgeweken indien het samenstel van de flessenbatterij voldoet aan het WBDA ; transport ADR, receptical conform R110.

### 8.4 Verlichting

Het afleverttoestel moet tijdens bedrijf dusdanig zijn verlicht dat voldoende overzicht is gewaarborgd. Indien kunstlicht wordt gebruikt mag dit uitsluitend elektrisch licht zijn. In gezoneerd gebied moet de verlichting explosie veilig zijn uitgevoerd conform NEN-EN 50110-1. In niet gezoneerd gebied geldt NEN 1010.

### 8.5 Bedieningsinstructie

Het afleverttoestel moet zijn voorzien van een duidelijke bedieningsinstructie. Deze instructie moet permanent en duidelijk zichtbaar en leesbaar zijn aangebracht.

### 8.6 Beschadigen afleverslang voorkomen

Het afleverttoestel moet zodanig zijn ontworpen en geïnstalleerd dat:

- afslijting van of kronkels in de afleverslang word(t)(en) voorkomen;
- zoveel mogelijk wordt voorkomen dat de afleverslang op de grond ligt.

*OPMERKING* Als aanvulling op dit voorschrift kan men overwegen om de plaats van het tankende voertuig op het wegdek te markeren.

## 8.7 Ventilatie aflevert toestel

Als het aflevert toestel is voorzien van een kast, moet deze zowel aan de onderzijde als aan de bovenzijde van de verticale wand zijn voorzien van twee tegenover elkaar liggende ventilatieopeningen waarvan de gezamenlijke doorlaat niet kleiner mag zijn dan 50 cm<sup>2</sup>.

*OPMERKING* Een aflevert toestel met kast wordt vrijwel alleen toegepast als er sprake is van bemeterd afleveren.

## 8.8 Gevarenzone rondom aflevert toestel

Rondom een aardgas-aflevert toestel wordt een gebied gedefinieerd, dat tot gevarenzone 2 wordt gerekend. De kast van een aflevert toestel valt in zone 1. Een nadere uitwerking is gegeven in 5.4.2.6 (zie ook Figuur 5.1).

## 8.9 Externe veiligheidsafstanden aflevert toestel

De externe afstanden zijn opgenomen in het Activiteitenbesluit. Het aflevert toestel bij een aardgas-afleverinstallatie bevindt zich op een afstand van ten minste 10 meter van kwetsbare en beperkt kwetsbare objecten. Indien per etmaal meer dan 300 personenauto's worden gevuld, bedraagt deze afstand 15 meter. Indien per etmaal meer dan 100 autobussen worden gevuld, bedraagt deze afstand 20 meter.

## 8.10 Afleverslang

Een afleverslang moet minimaal voldoen aan de eisen als opgenomen in de NEN-ISO 15500-7 of SAE J 517 of JIS B 8362 (of daaraan gelijkwaardige norm) wat ondermeer betekent:

- a) de lengte mag niet groter zijn dan 5 meter;
- b) de slang moet geschikt zijn voor het transporteren van aardgas;
- c) de slang moet zijn vervaardigd van een materiaal waarvan de luchtdoorlaatbaarheid niet meer bedraagt dan 1000 cm<sup>3</sup>(n) per m<sup>2</sup> per dag per bar bij normale bedrijfstemperatuur;
- d) de slang moet een barstdruk van minimaal 80 MPa (800 bar) hebben;
- e) de slang moet zijn voorzien van betrouwbare, degelijke verbindingen met de overige delen van de installatie;
- f) de slang moet zijn voorzien van een opdruk die minimaal de volgende informatie geeft:
  - maximale toelaatbare druk;
  - fabricagedatum;
  - de naam van de producent of bedrijfslogo;
  - en - indien van toepassing - de laatste keuringsdatum;

- g) de slang moet op het flexibele deel zijn voorzien van een opdruk waaruit de eigenschappen en diameter zijn af te leiden;
- h) de slang moet een voorziening hebben die de aardgasstroom automatisch onderbreekt in het geval dat een voertuig wegrijdt terwijl de afleverslang nog aangekoppeld is (losbreekkoppeling, "break away"). De trekkracht om de losbreekkoppeling te activeren mag maximaal 500 N (50 kg) zijn bij 200 bar slangdruk, gemeten onder de ongunstigste hoek waaronder deze kracht op de slang werkt. Dit moet worden getest terwijl de slang wordt belast onder afleverdruk;
- i) de slang met de slangverbindingen moet een minimale treksterkte in de langsrichting hebben van minimaal drie maal de verbreekkracht van de losbreekkoppeling.
- j) eventuele wapening van de slang moet corrosie-bestendig zijn.

## 8.11 Vulaansluiting; vergrendeling gastoevoer

De afleverslang moet zijn voorzien van een vulaansluiting die pas na het aankoppelen van de slang aan het ontvangende brandstofreservoir kan worden geopend. Bij het ontkoppelen van de slang moet de gastoevoer automatisch en onmiddellijk sluiten, danwel moet de aansluiting drukloos worden gemaakt alvorens deze kan worden ontkoppeld.

Vanuit milieutechnisch oogpunt wordt het aanbevolen om het gas dat vrijkomt bij het drukloos maken van de vulkoppeling terug te leiden via een blow down vat naar de inlaat van de compressor.



## 9 Voorschriften ventielen, afsluiters en beveiligingen

### 9.1 Handafsluiter in gastoevoer

In de gastoevoerleiding naar een compressor moet op een afstand van tenminste 10 meter van de compressorinstallatie een goed bereikbare handbedienbare afsluiter zijn aangebracht (zie Figuur 5.3).

De plaats van de afsluiter moet duidelijk zijn aangegeven, terwijl de situering zodanig moet zijn, dat deze goed bereikbaar is, doch dat beschadiging door verkeer niet mogelijk is.

### 9.2 Defecte afblaasveiligheden direct vervangen

Lekkende of defect geraakte afblaasveiligheden moeten zonder dat de veiligheid van de te beveiligen installatie-onderdelen in gevaar komt, direct worden vervangen.

*OPMERKING Dit kan gebeuren door bij het vervangen van de veiligheid de installatie drukloos te maken of door het monteren van twee gelijkwaardige veiligheden die parallel geplaatst zijn en die ieder de volle benodigde capaciteit hebben. Deze veiligheden moeten zodanig geschakeld zijn door middel van afsluiters in de toe- en afvoerleidingen naar deze veiligheden dat nooit beide veiligheden tegelijkertijd afgesloten kunnen zijn.*

### 9.3 Capaciteit afblaasvoorziening

De afblaasveiligheden evenals de overige leidingen en appendages waaruit aardgas kan ontsnappen, moeten elk zijn voorzien van een afblaasleiding van voldoende capaciteit. Afblaasleidingen met een gelijk drukniveau mogen worden gecombineerd tot een afblaasverzamelleiding, mits zij elkaar niet nadelig kunnen beïnvloeden.

### 9.4 Afblaasleidingen

Een afblaasleiding:

- a) mag niet kunnen worden afgesloten;
- b) heeft een uitstroom omhoog in verticale richting;
- c) moet uitmonden op een veilige plaats in de buitenlucht op een hoogte van ten minste 3 meter boven het maaiveld, met dien verstande dat deze plaats ten minste 1 meter hoger is dan het hoogste gebouw binnen een straal van 5 meter;
- d) moet zijn vervaardigd van een materiaal geschikt voor de toepassing en condities (druk en temperatuur);

- e) moet doelmatig tegen weersinvloeden alsmede tegen het binnendringen van hemelwater zijn beschermd;
- f) moet goed zijn verankerd;

*OPMERKING De straal van 5 meter is gebaseerd op een maximaal gasdebiet van 500 g/s.*

## 9.5 Afblaasverzamelleiding

Een afblaasverzamelleiding moet een inwendige middellijn bezitten van ten minste 20 mm en voldoen aan de eisen in 9.4.

## 9.6 Maximale afleverdruk

Op de aardgas-afleverinstallatie moet een onafhankelijk werkend mechanisch of elektronisch beveiligingssysteem tegen overdruk zijn aangebracht, dat zodanig functioneert dat de afleverdruk van het aardgas aan het voertuig niet meer kan bedragen dan de in 5.1.3 genoemde maximale afleverdruk. Het is in de praktijk gebruikelijk elektronische beveiligingssystemen uit te voeren conform (inter)nationale normen (bijvoorbeeld NEN-EN-IEC 61511 en NEN-EN-IEC 61508).

Voor de kwantitatieve risicoanalyse van de betrouwbaarheid van instrumentele beveiligingssystemen dient gebruik gemaakt te worden van betrouwbaarheidsgegevens van de leverancier van de instrumentele componenten, of kan bij het ontbreken hiervan gebruik gemaakt worden van de betrouwbaarheid-/faal- kengetallen zoals opgegeven in de Appendix 6-B Generic Component Failure Data Base van PGS 4:2004.

## 9.7 Veilige stand veiligheidsafsluiters

Veiligheidsafsluiters moeten zo zijn uitgevoerd dat deze bij het wegvallen van de bekrachtiging automatisch de veilige positie innemen.

## 10 Meet- en registratieverplichtingen

Daar waar in deze richtlijn is voorgeschreven dat degene die de inrichting drijft, verplicht is metingen, keuringen en controles aan de installatie of installatieonderdelen te verrichten of te doen verrichten, moeten de resultaten daarvan ten minste tot aan het beschikbaar zijn van de resultaten van de eerstvolgende meting, keuring of controle in de inrichting worden bewaard en ter inzage worden gehouden voor de daartoe bevoegde ambtenaren, tenzij in deze richtlijn anders is bepaald.

# 11 Keuringen en controles

Keuringen en herkeuringen moeten worden uitgevoerd door een door onze minister van SZW aangewezen keuringsinstantie (AKI). Een AKI kan door audits, conformiteitbeoordelingen en inspecties een onafhankelijk eindoordeel vormen over de kwaliteit van uitgevoerde activiteiten door de installateur en over de technische integriteit van aardgas afleverinstallaties. Op basis van bijvoorbeeld de BRL K 901-regeling of gelijkwaardige erkenningsregelingen voor aardgas-afleverinstallaties, welke zijn gebaseerd op 'best industrial practices', wordt gewaarborgd dat inspectie, onderhoud en revisieactiviteiten worden uitgevoerd door vakbekwaam personeel.

## 11.1 Keuring van ingebruikname van de afleverinstallatie

Voordat een nieuwe aardgas-afleverinstallatie in gebruik wordt gesteld moet deze conform het Warenwetbesluit drukapparatuur door een daartoe bevoegde deskundige (AKI) zijn gekeurd. Bij goedkeuring wordt een verklaring van ingebruikneming (VVI) afgegeven. De keuring van ingebruikname (KVI) houdt ten minste in:

- beoordeling op ontwerp, toegepaste materialen en uitvoering;
- controle van zonering en toegepast elektrisch materiaal;
- verificatie dat alle in de installatie opgenomen componenten, inclusief appendages en verbindingen, voorzien zijn van een 3.1 materiaalcertificaat en daarmee aantoonbaar de sterktebeproevingdruk kunnen weerstaan;
- in geval alle componenten, inclusief appendages en verbinden voorzien zijn van 3.1 materiaalcertificaten en daarmee aantoonbaar de sterktebeproevingdruk kunnen weerstaan kan worden afgezien van een sterktebeproeving en kan worden volstaan worden met een gasdichtsheidsbeproeving bij de maximaal toelaatbare druk, PS;
- goede werking (inclusief de beveiligingsfuncties);
- het voorkomen van het aanzuigen van lucht in aardgasvoerende delen.

De goede werking en afstelling van afblaasveiligheden moet worden aangetoond door een door de fabrikant respectievelijk de leverancier van deze veiligheden verstrekt certificaat.

De verklaring van ingebruikneming (VVI) wordt in het logboek opgenomen (zie 12.2).

Door de AKI moet een schriftelijk keuringsrapport/verklaring van goedkeuring zijn afgegeven. Een afschrift hiervan moet aan het bevoegd gezag worden toegezonden.

## 11.2 Keuring afleverslang

De afleverslang(en), genoemd in 8.10, moet(en) jaarlijks visueel worden gecontroleerd op beschadigingen. De afleverslang dient conform tabel 11.1 te worden geïnspecteerd en getest.

## 11.3 Periodieke controle afleverinstallatie

In het Warenwetbesluit drukapparatuur zijn ook eisen opgenomen voor de gebruiksfase, waaronder eisen ten aanzien van herkeuring en herbeoordeling.

Routine-inspectie, onderhoud en revisie van installaties is alleen voorbehouden aan deskundig en vakbekwaam personeel van een installateur. Eisen voor vakbekwaamheid en ervaring van personeel zijn opgenomen in de daartoe opgestelde erkenningsregeling of ter beoordeling van de AKI. Onderhoud moet tevens geschieden in overeenstemming met de aanwijzingen van de fabrikant

Herbeoordeling van installaties wordt uitgevoerd door de AKI, op basis van de eisen in deze PGS richtlijn en het Warenwetbesluit drukapparatuur. Tabel 11.1 geeft de keuringstermijnen en is tevens een voorbeeld van een praktisch onderhoudsschema.

Herkeuring dient te worden uitgevoerd bij alle wijzigingen of reparaties van de installatie. Hierbij moet worden opgemerkt dat wanneer onderdelen één op één worden vervangen, dit bij toepassing van een druksysteem niet altijd tot herkeuring leidt.

De herbeoordeling moet ten minste het volgende inhouden:

- a) een visuele uitwendige inspectie op aantasting door corrosie van de drukhouders en de leidingen;
- b) een visuele uitwendige inspectie op de ligging en ondersteuning van de drukhouders en de leidingen;
- c) een visuele uitwendige inspectie gevolgd door een controle op de goede werking van de appendages;
- d) een visuele uitwendige inspectie gevolgd door een controle op goede werking van de veiligheidsvoorzieningen en de op afstand bedienbare afsluiters met uitzondering van de afblaasveiligheden;
- e) een controle op de gasdichtheid van de installatie onder maximaal toelaatbare druk;
- f) een controle op de goede werking van de lekdetectie op eventueel geïnstalleerde mantelbuizen;
- g) jaarlijkse controle van eventueel aangebrachte kathodische bescherming;
- h) indien geen gasdroger (5.1.2) wordt toegepast dan moet jaarlijks het watergehalte worden gecontroleerd of tweejaarlijkse inwendige inspectie van gevoelige leidingdelen, voor installaties zonder droger;
- i) inwendige beoordeling van het blowdown vat;
- j) voor bufferflessen dient bij iedere tweede herbeoordeling een inwendige herbeoordeling te worden uitgevoerd waarbij kan worden volstaan met een steekproef uit iedere drukbank;
- k) herbeoordeling van afblaasveiligheden conform tabel 11.1.

In geval van gebreken of corrosie moeten gepaste maatregelen worden genomen.

Tabel 11.1 - Keurings- en onderhoudsschema aardgas-afleverinstallaties

Activiteit (controle op:)	Artikel PGS	Ingebruik- name- keuring	Onderhou- d	Herbeoor- delings- keuring	Onderhoud					Herbeoor- delings- keuring										
					jaar															
					0	1	2	3	4		5	6	7	8	9	10				
<b>1. Buffer / flessen</b>	11.3																			
1.1	zichtbare aantasting en beschadiging					o	x	x	x	o	x	x	x	x	x					
1.2	werking inwendige appendages									o										o
1.3	visueel inwendig onderzoek (endoscopie)									o										o
<b>2. Blowdown vat</b>	8.11, 11.3																			
2.1	inwendig onderzoek (endoscopie)										X									x
<b>3. Appendages, flenzen, deksels en aansluitend leidingwerk</b>	5.3, 9.3 11.1, 14.1.1																			
3.1	ernstige corrosie						x	x	x	o	x	x	x	x	x					o
3.2	beschadigingen					o	x	x	x	o	x	x	x	x	x					o
3.3	lekkage door afpersen op maximale werkdruk					o				o										o
3.4	lekkage met lektester/ afzepen zichtbaar deel					o	x	x	x	o	x	x	x	x	x					o
<b>4. Afsluiters</b>	9, 13.1.1																			
4.1	werking en lekkages alle afsluiters en drukschakelaars					o	x	x	x	o	x	x	x	x	x					o
4.2	slijtage of beschadiging afleverpistool/ CNG vulnippel						x	x	x	o	x	x	x	x	x					o
4.3	afgeblinde of afgesloten vloeistofafsluiters op externe lekkage					o	x	x	x	o	x	x	x	x	x					o
4.4	werking van de afstandbediening van de afsluiters (noodstop)					o	x	x	x	o	x	x	x	x	x					o
<b>5. Afblaasveiligheid</b>	5.3.2																			
5.1	beschadiging/vervuiling en lekkage					o	x	x	x	o	x	x	x	x	x					x
5.2	veerveiligheid op tank en hydrostatische ontlastkleppen					o				o										o

Activiteit (controle op:)	Artikel PGS	Ingebruik- name- keuring	Onderhou- d			Herbeoor- delings- keuring	Onderhoud					Herbeoor- delings- keuring					
							jaar										
							0	1	2	3	4		5	6	7	8	9
5.3	Blokkade uitstroomopening/afwater openingen		o	x	x	x	o	x	x	x	x	x	o				
5.4	werking van alle van de noodstoppen en veiligheid drukschakelaars		o	x	x	x	o	x	x	x	x	x	o				
5.5	Vervanging (revisie)					x							x				
<b>6. Gasdroger</b>		5.1.2, 11.3															
6.1	vervanging/werking van gasdroger (draaiuren)		x	x	x	x	o	x	x	x	x	o	o				
<b>7. Manometers en drukschakelaars</b>																	
7.1	aanwijzing manometer		o	x	x	x	o	x	x	x	x	x	o				
7.2	werking en ingestelde druk van drukschakelaars (indien aanwezig)		o	x	x	x	o	x	x	x	x	x	o				
7.3	functietest beveiligingsdrukschakelaar		o	x	x	x	o	x	x	x	x	x	o				
<b>8. Gasdetectie</b>		13.4															
8.1	werking en nauwkeurigheid van de gasdetectie (EX/LEL) evt. vervanging		o	x	x	x	o	x	x	x	x	x	o				
<b>9. Compressor</b>		5.1.4, 5.3.3															
9.1	dichtheid van verbindingen/aansluitingen		o	x	x	x	x	x	x	x	x	x	o				
9.2	beveiligingsafschakelingen		o				o						o				
<b>10. Aarding</b>		5.9, 8															
10.1	aarding afleverpunt/dispenser		o	x	x	x	o	x	x	x	x	x	o				
10.2	aarding aardgasvulinstallatie		o	x	x	x	o	x	x	x	x	x	o				
<b>11. Diversen</b>																	
11.1	aandrijfschakel beveiliging dispenser		o	x	x	x	o	x	x	x	x	x	o				
11.2	breekkoppeling afleverslang		o	x	x	x	o	x	x	x	x	x	o				
11.3	Afleverslang	8.10	o	x	x	x	o	x	x	x	x	x	o				





Het bedoelde certificaat mag niet langer dan één jaar voor ingebruikneming zijn afgegeven.

*OPMERKING De praktijk heeft uitgewezen dat kleine afblaasveiligheden die lange tijd niet zijn aangesproken niet meer voldoen aan de afstelspecificaties. Tevens blijkt in de praktijk dat de afblaasveiligheden nadat zij zijn aangesproken niet meer afsluiten.*

## 11.6 Herbeoordeling vaste drukhouders

De vaste drukhouders van de bufferopslag vallen onder het Warenwetbesluit drukapparatuur en moeten worden herbeoordeeld als aangegeven in tabel 11.1.

## 11.7 Keurings- herbeoordelings- en controlerapporten

Van alle in dit hoofdstuk genoemde keuringen, herbeoordelingen en controles moeten rapporten zijn opgesteld. Deze rapporten moeten binnen de inrichting aanwezig zijn (zie ook 12.2).

## 12 Het installatieboek

Het installatieboek moet bestaan uit een bedrijfshandleiding en een logboek. In het Activiteitenbesluit is de verplichting tot het bijhouden van een installatieboek opgenomen.

### 12.1 Bedrijfshandleiding

De bedrijfshandleiding moet ten minste bevatten:

- Inhoudsopgave
- Instructie voor het personeel dat de aardgas-afleverinstallatie beheert. Deze instructie moet de procedure bevatten voor in en uit bedrijf nemen, normaal bedrijf en storingen, alsmede richtlijnen en aanwijzingen ten aanzien van veiligheidsaspecten, waaronder een noodplan.
- Voorschriften voor de inspectie, uit te voeren door de beheerder van de inrichting of diens gemachtigde.
- Voorschriften voor onderhoud te verrichten door de beheerder van de inrichting of diens gemachtigde.
- Een beschrijving van de installatie aan de hand van een tekening inclusief de ligging van de leidingen en installatieschema.
- Een beschrijving van de werking van de installatie in de Nederlandse taal.

### 12.2 Logboek

Het installatieboek bevat ook een logboek, waarin onder meer informatie over uitgevoerde werkzaamheden, onderhoud, keuringen en inspecties en eventuele storingen en ongeregeldeheden is opgenomen.

Het logboek moet ten minste bevatten:

- Alle rapporten betreffende inspecties, keuringen en controles onder vermelding van datum en resultaten.  
Indien deze rapporten op een centraal punt worden gearhiveerd, moeten de rapportnummers en de datum ervan in het installatieboek zijn vermeld. Deze vermelding moet zijn voorzien van de handtekening van degene die de inspecties heeft verricht.
- Een plattegrondtekening waarop de installatie met de bijbehorende gevarenczones zijn aangegeven (zie ook 5.4 en 5.5).
- Officiële documenten (of een kopie daarvan), waaronder:
  - a) certificaten van toegepaste materialen, onderdelen en appendages;
  - b) keuringsverklaring van de installatie;
  - c) vergunningen.
- Bijzonderheden:
  - o afwijking van de in de bedrijfshandleiding vastgelegde normale bedrijfsvoering;
  - o zich voorgedaan hebbende gevaarlijke situaties;
  - o overige bijzonderheden.

## 13 Aanvullende eisen voor het inpandig afleveren van gecompriemd aardgas aan motorvoertuigen

Aan de installatie en het gebruik van inpandig afleveren worden minimaal dezelfde eisen gesteld als aan de installaties voor het afleveren van aardgas in de buitenlucht. In dit hoofdstuk zijn de aanvullende eisen opgenomen voor het inpandig afleveren van gecompriemd aardgas aan motorvoertuigen.

Mogelijke gevarenbronnen zoals de bufferopslag en de compressor moeten zich zo veel mogelijk buiten bevinden. Bijvoorbeeld door alleen het aflevert toestel (afleverzuil) in de inpandige ruimte te situeren.

*OPMERKING Bij de herziening van de PGS 25 is er voor gekozen om de PGS 27 in te trekken en de aanvullende eisen voor het inpandig afleveren van aardgas aan motorvoertuigen op te nemen in de herziene PGS 25.*

### 13.1 Installatie

#### 13.1.1 Leidingen en appendages

Het leidingwerk moet zich zoveel mogelijk buiten de inpandige afleverruimte bevinden.

*OPMERKING Hierbij kan bijvoorbeeld een uitvoering worden gekozen waarbij zich op het dak van de afleverruimte een verzamelleiding bevindt waarvan de aftakkingen naar de aflevert toestellen apart worden doorgevoerd.*

Binnen de afleverruimte zal het leidingwerk bij voorkeur bovengrondse en in het zicht zijn aangelegd. De verbindingen in het leidingwerk moeten bij voorkeur gelast zijn uitgevoerd en zodanig zijn gemonteerd dat periodieke visuele inspectie kan worden uitgevoerd. Het leidingwerk dient spanningsvrij door beugels te zijn bevestigd en moet als gasleiding herkenbaar zijn (okergeel - RAL 1004).

In de centrale toevoerleiding naar de aflevert toestellen moet zich een op afstand bedienbare afsluiter bevinden.

Op afstand bedienbare afsluiters moeten zo zijn uitgevoerd, dat deze bij het wegvallen van de bekrachtiging automatisch de veilige positie innemen ("fail safe").

#### 13.1.2 Afleverslang

De afleverslang moet voldoen aan de eisen als opgenomen in 8.9.

### 13.1.3 Vulaansluiting, vergrendeling gastoevoer

De afleverslang moet zijn voorzien van een vulaansluiting die pas na het aankoppelen van de slang aan het ontvangende brandstofreservoir kan worden geopend. Bij het ontkoppelen van de slang moet de gastoevoer automatisch en onmiddellijk sluiten, danwel moet de aansluiting drukloos worden gemaakt alvorens deze kan worden ontkoppeld.

De vulkoppeling moet voorzien zijn van een retour- of afvoerleiding zodat bij het drukloos maken geen aardgas in de afle verruimte vrijkomt.

*OPMERKING Bij het loskoppelen van de vulaansluiting kan een zeer geringe hoeveelheid aardgas onder atmosferische druk vrijkomen. Dit heeft geen invloed op de gevarenszone indeling.*

## 13.2 Afle verruimte

### 13.2.1 Inleiding

13.2.2 tot 13.2.7 geeft aanvullende eisen voor de afle verruimte, de daarin geplaatste afle vertoestellen en de daarin verrichte afle verhandelingen.

### 13.2.2 Verlichting

De verlichting moet voldoen aan de eisen als opgenomen in 8.4.

### 13.2.3 Uitblaasopeningen van het ventilatiesysteem

De uitblaasopeningen van het ventilatiesysteem moeten zodanig zijn gesitueerd dat de uittre dendende lucht op een veilige plaats in de buitenlucht wordt afgevoerd.

### 13.2.4 Aflevering

Voor in pandig afleveren dient de afle verslang na afkoppelen op doelmatige wijze (eventueel automatisch) buiten het bereik van een voertuig gebracht worden.

### 13.2.5 Noodstop schakelaars

De afle verinstallatie moet zijn voorzien van noodstop schakelaars. Voor "fast fill" installaties gelden geen aanvullende eisen ten opzichte van buitenopstellingen. Voor "slow fill" installaties moeten de noodstop schakelaars zijn aangebracht bij de (nood)uitgangen en/of vluchtroutes.

### 13.2.6 Veiligheidssignalering

Volgens artikel 8.12 t/m 8.14 van de Arbeidsomstandighedenregeling moet op de leidingen en (onder)delen van de installatie die in de regel aardgas bevatten een signalering zijn aangebracht voorzien van het gevaarsymbool "ontvlambaar" eventueel aangevuld met extra informatie.

In overzichtelijke situaties waar geen verwarring met andere (delen van) installaties mogelijk is, kan worden volstaan met één signalering of met een beperkt aantal signaleringen.

## 13.3 Explosieveiligheid en gevarenzones afle verruimte

### 13.3.1 Inleiding

Omdat er in de afle verruimte aardgas voorhanden is moet worden vastgesteld in welke gebieden van deze ruimte er de kans bestaat dat er zich een explosieve atmosfeer vormt, zodat daar maatregelen genomen worden met betrekking tot de aanwezigheid van ontstekingsbronnen.

Voor in pandig afleveren gelden dezelfde uitgangspunten en principes ten aanzien van explosie veiligheid en ge varenbronnen en zones als voor het afleveren van aardgas in de buitenlucht (zie 5.4.1 en 5.4.2.1).

### 13.3.2 Gevarenzone-indeling van ruimte met secundaire ge varenbronnen

Bij een binnen opstelling is de ge varenzone indeling afhankelijk van de ventilatieomstandigheden die heersen binnen het betreffende gebouw of de besloten ruimte. Conform NPR 7910-1 worden drie plaatsen van de ge varenbron onderscheiden: buitenlucht, een open gebouw en een gesloten gebouw.

Voor gesloten gebouwen met secundaire ge varenbronnen zijn de ge varenzone-indelingen van toepassingen als opgenomen in 5.4.2.2.

## 13.4 Gasdetectiesysteem

### 13.4.1 Inleiding

Gasdetectie wordt gezien als een risicoreducerende maatregel om calamiteiten te voorkomen. Het aanbrengen van gasdetectie geeft geen zoneverlichting in de ruimte.

### 13.4.2 Eisen

De gasdetectoren moeten gemonteerd worden op plaatsen die representatief zijn voor de gehele ruimte of de te bewaken omgeving. De relatieve dampdichtheid van aardgas is kleiner dan die van lucht, daarom moeten de detectoren nabij of aan het plafond worden gemonteerd.

Het aantal detectoren hangt af van de situatie ter plaatse. Een en ander is afhankelijk van ondermeer het ventilatiepatroon in de ruimte, de grootte van de ruimte en factoren die van invloed zijn op diffusie en/of concentratieopbouw ten gevolge van een gaslekkage.

Voor het bepalen van de plaatsen van de detectoren wordt ervan uitgegaan dat van elk afle vertoestel niet meer dan één secundaire lekbron een lekkage van 1 g/s vertoont.

Het aantal en de situering van de detectoren moet door een deskundige berekend worden, zodanig dat de goede werking is gewaarborgd.

De gasdetectoren moeten worden gekoppeld aan een centraal verwerkingssysteem van waaruit de acties worden aangestuurd. Het verwerkingssysteem moet goed bereikbaar zijn en mag niet in de te bewaken ruimte(n) worden geplaatst. Op het verwerkingssysteem moet de status van de aangesloten detectoren kunnen worden afgelezen.

De alarmrelais moeten 'zelfhoudend' zijn uitgevoerd en moeten in geval van alarm op het centrale verwerkingssysteem te worden geaccepteerd/gereset. Acceptatie en resetten mag uitsluitend worden uitgevoerd door vakbekwaam personeel.

Het gasdetectiesysteem moet geschikt zijn voor continubedrijf.

Voor het gasdetectiesysteem dient een storingsrelais te worden toegepast, dat in de bedrijfssituatie continu is bekrachtigd ('fail safe'). Een storing in het gasdetectiesysteem dient minimaal optisch, op een centrale plaats, te worden gesignaleerd.

Het gasdetectiesysteem moet worden geïnstalleerd volgens de instructies en specificaties van de fabrikant.

### 13.4.3 Onderhoud en testfrequentie van gasdetectiesystemen

Teneinde altijd verzekerd te zijn van de juiste werking van het gasdetectiesysteem, is het noodzakelijk dat er periodiek onderhoud wordt gepleegd. Onderhoud moet plaatsvinden conform de onderhoudsvorschriften van de fabrikant.

Het onderhoud moet worden uitgevoerd door vakbekwaam personeel.

Tijdens het periodiek onderhoud moet ten minste:

- elke gasdetector worden gekalibreerd door middel van een gecertificeerd ijk-gasmengsel,
- het gehele systeem worden gecontroleerd op de gewenste instellingen, en
- een algehele functietest worden uitgevoerd inclusief de gekoppelde acties.

Hiervan mag worden afgeweken indien de toegepaste meettechniek dit toelaat, te beoordelen door de fabrikant. De functietest moet echter altijd 2 maal per jaar worden uitgevoerd.

Speciale aandacht moet worden gegeven aan detectoren die zich in een omgeving bevinden, waar vervuiling of waar blootstelling plaatsvindt aan stoffen die de levensduur van de detector kunnen verkorten.

Van alle onderhoudshandelingen moet in het logboek een aantekening worden gemaakt, vergezeld van een serviceraapport van de fabrikant/leverancier.

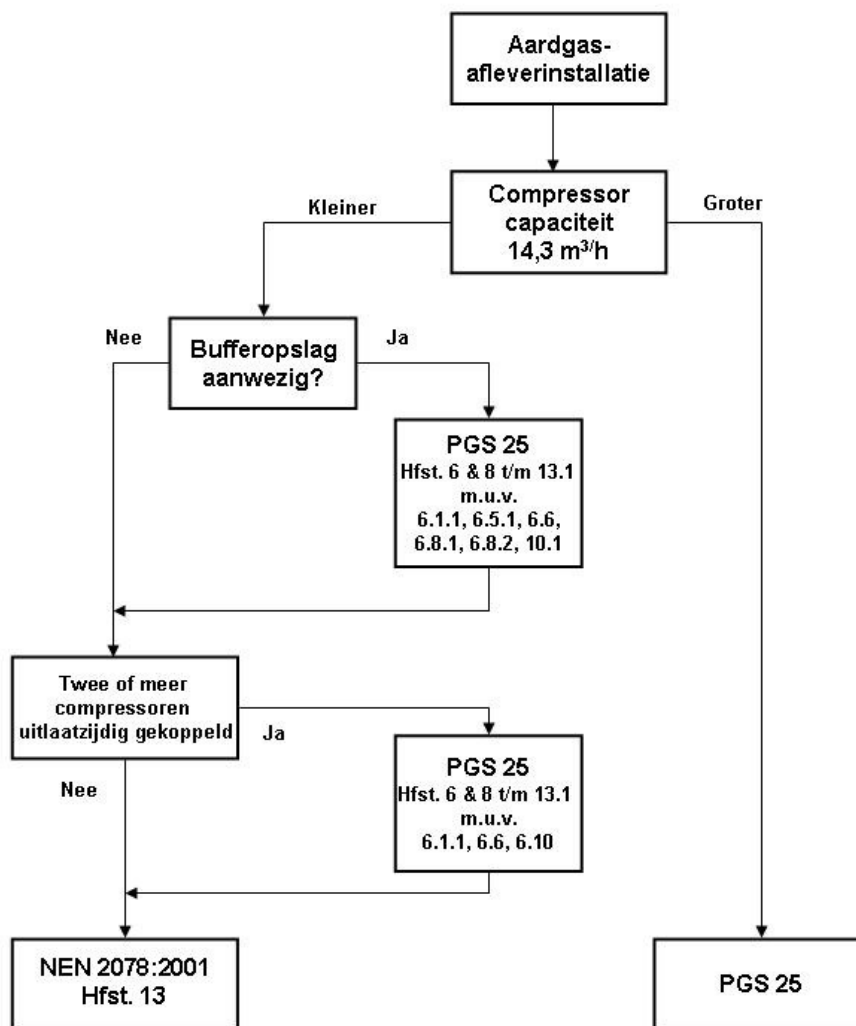
## Bijlage A Nadere specificatie toepassingsgebied

In de gevallen dat de afleverinstallaties niet of gedeeltelijk onder de werkingssfeer van deze richtlijn vallen kunnen zich vier situaties voordoen (zie Figuur A.1):

1. Indien de aardgas-afleverinstallatie bestaat uit één of meerdere compressoren waarvan de nominale compressorcapaciteit per compressor kleiner is dan  $14,3 \text{ m}^3 \text{ (n)/uur}$ , waarbij de compressor wel is voorzien van een Gaskeur, waarbij **geen buffer aanwezig** is en die (bij meerdere compressoren) uitlaatzijdig **niet aan elkaar zijn gekoppeld** is hoofdstuk 13 van NEN 2078:2001 van toepassing.
2. Indien de aardgas-afleverinstallatie bestaat uit één of meerdere compressoren waarvan de nominale compressorcapaciteit per compressor kleiner is dan  $14,3 \text{ m}^3 \text{ (n)/uur}$ , waarbij de compressor wel is voorzien van een Gaskeur, waarbij **wel een buffer aanwezig** is en die (bij meerdere compressoren) uitlaatzijdig **niet aan elkaar zijn gekoppeld** zijn naast hoofdstuk 13 van NEN 2078:2001 tevens de voorschriften in de hoofdstukken 5 en 7 t/m 12.1 in deze richtlijn van toepassing, met uitzondering van de voorschriften 5.1.1, 5.5.1, 5.6, 5.8.1, 5.8.2 en 9.1.
3. Indien de aardgas-afleverinstallatie bestaat uit meerdere compressoren waarvan de nominale compressorcapaciteit per compressor kleiner is dan  $14,3 \text{ m}^3 \text{ (n)/uur}$ , waarbij de compressor wel is voorzien van een Gaskeur, waarbij **geen buffer aanwezig** is en die uitlaatzijdig **wel aan elkaar zijn gekoppeld** zijn naast hoofdstuk 13 van NEN 2078:2001 tevens de voorschriften in de hoofdstukken 5, 7 t/m 12.1 in deze richtlijn van toepassing, met uitzondering van de voorschriften 5.1.1, 5.6 en 5.10.
4. Indien de aardgas-afleverinstallatie bestaat uit meerdere compressoren waarvan de nominale compressorcapaciteit per compressor kleiner is dan  $14,3 \text{ m}^3 \text{ (n)/uur}$ , waarbij de compressor wel is voorzien van een Gaskeur, waarbij **wel een buffer aanwezig** is en die uitlaatzijdig **wel aan elkaar zijn gekoppeld** zijn naast hoofdstuk 13 van NEN 2078:2001 tevens de voorschriften in de hoofdstukken 5, 7 t/m 12.1 in deze richtlijn van toepassing, met uitzondering van de voorschriften 5.1.1, 5.6 en 5.10.

*OPMERKING De waarde van  $14,3 \text{ m}^3 \text{ (n)/uur}$  is gebaseerd op de grens waarbij een CV-installatie in een stookruimte moet worden geplaatst. Een CV-installatie met een capaciteit van 130 kW verbruikt ongeveer  $14,3 \text{ m}^3 \text{ (n)/uur}$ .*

Figuur A.1 - Selectiediagram





## Bijlage B Specificaties biogas

De onderstaande tabel met specificaties voor biogas is opgenomen in de NMA, Energiekamer (EK), Aansluit- en transportvoorwaarden Gas – RNB per 12 september 2008 en deze zijn onderdeel van de voorwaarden als bedoeld in artikel 12b van de Gaswet.

**Tabel B.1 - Kwaliteitseisen, bepalingmethoden en meetonzekerheden biogas**

Kwaliteitscomponent	Conform advies KiwaGastec		Kwantitatieve bepaling	
	Grenswaarde	Eenheid	Bepalingmethode	Onzekerheid
<b>Fysische eigenschappen</b>				(o.b.v. gc. bep.)
Calorische bovenwaarde	31,6 – 38,7	MJ/m <sup>3</sup> n	ISO 6874; ISO 6976	0,4% rel.
Wobbe-index	43,46 - 44,41	MJ/m <sup>3</sup> n	ISO 6874; ISO 6976	0,5% rel.
<b>Hoedanigheden</b>				
Water dauwpunt	-10(8 bar)	°C	vlgs. bedrijfsvoorschrift	10% rel.
Temperatuur (in te voeren gas)	0 – 20	°C	vlgs. bedrijfsvoorschrift	1 °C
Zwavel (totaal)	45	mg/m <sup>3</sup> n	ISO 6326	20% rel.
Anorganisch gebonden zwavel (H <sub>2</sub> S)	5	mg/m <sup>3</sup> n	ISO 6326	20% rel.
Mercaptanen	10	mg/m <sup>3</sup> n	ISO 6326	20% rel.
Odorantgehalte (THT)	>10, nom 18<40	mg/m <sup>3</sup> n	ISO 6326	20% rel.
Ammoniak	3	mg/m <sup>3</sup> n	ISO 6326	20% rel.
Chloorhoudende verbindingen	50	mg/m <sup>3</sup> n	vlgs. bedrijfsvoorschrift	20% rel.
Fluorhoudende verbindingen	25	mg/m <sup>3</sup> n	vlgs. bedrijfsvoorschrift	20% rel.
Waterstof chloride (HCl)	1	Ppm	vlgs. bedrijfsvoorschrift	20% rel.
Waterstof cyanide (HCN)	10	Ppm	vlgs. bedrijfsvoorschrift	20% rel.
Koolmonoxide (CO)	1	mol%	vlgs. bedrijfsvoorschrift	20% rel.
Kooldioxide in droge gasnetten (CO <sub>2</sub> )	6	mol%	ISO 6974	5% rel.
BTX (benzeen, toluen, xyleen)	500	ppm	ISO 6975	10% rel.
Aromatische koolwaterstoffen	1	mol%	ISO 6975	10 %rel.
Zuurstof in droge gasnetten	0,5 (3)	mol%	ISO 6974	10% rel.
Waterstof	12	vol%/ m <sup>3</sup> n	ISO 6974	20% rel.
Methaangetal a	>80	-	vlgs. bedrijfsvoorschrift	-
Stof	technisch vrij	-	-	-
Siloxanen	5	ppm	vlgs. bedrijfsvoorschrift	25% rel.
Ruikbaarheid (geodoriseerd biogas)	voldoende	-	vlgs. Gastec voorschrift	10% rel.
a Van belang indien relatief veel H <sub>2</sub> en/of C <sub>3</sub> H <sub>8</sub> aanwezig is (veroorzaakt laag methaangetal)				

## Bijlage C Informatie over de aardgas - afleverinstallatie

In deze informatieve bijlage wordt een omschrijving gegeven van de verschillende soorten afleverinstallaties voor aardgas aan voertuigen die aardgas als motorbrandstof gebruiken.

Globaal is een aardgas-afleverinstallatie opgebouwd uit een compressorinstallatie, een bufferopslag (optioneel) en één of meerdere aflevertoestellen (ook wel afleverzuil of dispensers genoemd). In de praktijk spreekt men ook vaak van een CNG-vulstation of CNG station.

### C.1 De compressor

De in de aardgas-afleverinstallatie toegepaste compressor comprimeert het aardgas uit het transportnet, veelal tot een druk van maximaal 25 MPa (250 bar). Over het algemeen wordt de compressor aangedreven door een elektromotor of een gasmotor.

Het aardgas wordt in verschillende trappen gecomprimeerd. Na elke druktrap wordt het aardgas in een warmtewisselaar gekoeld en daarna door een vloeistof-afscheider gevoerd. Dit is noodzakelijk omdat bij het comprimeren vloeistoffen kunnen worden gevormd, die schade kunnen veroorzaken aan de compressor, de drukhouders of de appendages van het voertuig.

### C.2 Soorten afleverinstallaties

#### C.2.1 Algemeen

Bij de aardgas-afleverinstallaties kunnen we onderscheid maken tussen "fast-fill" installaties (snel vullen), "slow-fill" installaties (langzaam vullen) of een combinatie van beide.

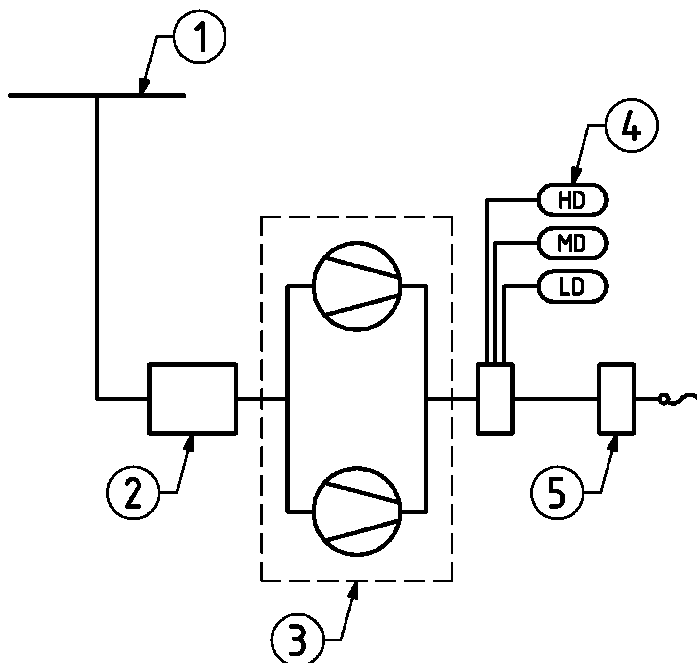
Bij "fast-fill" wordt het voertuig in enkele minuten afgetankt, terwijl bij "slow-fill" de vultijd over het algemeen 6 tot 12 uur zal bedragen.

#### C.2.2 "fast-fill" installatie

Bij een "fast-fill" installatie wordt aardgas gecomprimeerd en eventueel opgeslagen in een buffer. Deze vultechniek wordt toegepast als binnen een korte tijd relatief veel voertuigen moeten worden getankt.

De vultijd per voertuig bedraagt enkele minuten. Indien de buffer leeg is of geen buffer wordt toegepast, wordt het voertuig direct via de compressor gevuld. De vultijd is dan direct afhankelijk van de capaciteit van de compressor. In het algemeen zal de capaciteit van de compressor gekoppeld aan een bufferopslag kleiner zijn dan wanneer geen bufferopslag wordt toegepast.

Figuur C.1 - Schema "fast-fill" -installatie

**Legenda**

1. distributienet
2. hoofdmeter
3. compressorinstallatie
4. 3-lijn cascade
5. aflevert toestel

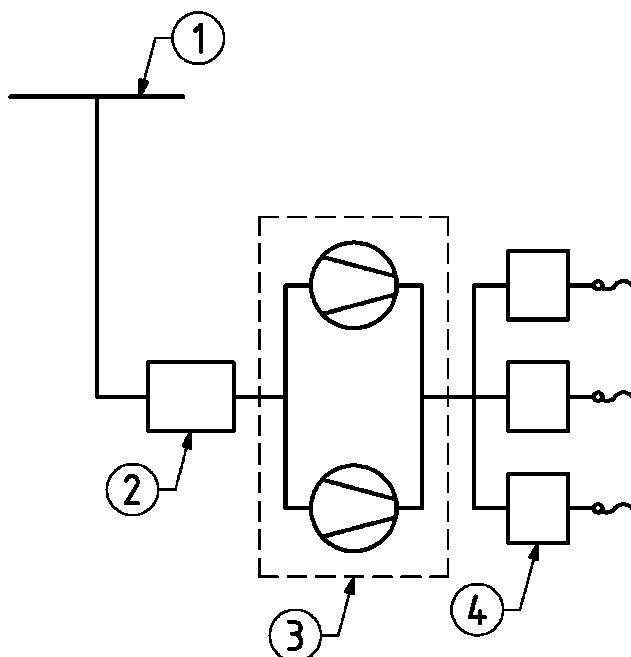
Bij de "fast-fill" procedure al of niet in combinatie met een bufferopslag wordt de tank van het voertuig in enkele minuten gevuld tot een druk van 200 bar. Het aardgastransport wordt dan verwezenlijkt door het drukverschil tussen de bufferopslag en de tank(s) van het voertuig. Om het rendement van de buffer zo hoog mogelijk te maken en de vultijd zo kort mogelijk te houden wordt meestal gekozen voor een cascade-regeling. Bij een cascade-regeling wordt de totale bufferopslag verdeeld over maximaal drie druklijnen. Tijdens het vullen van een voertuig wordt in eerste instantie getankt uit de eerste druklijn (HD), waarna automatisch wordt overgeschakeld op de tweede (MD) respectievelijk derde druklijn (LD).

### C.2.3 "slow-fill" installatie

Bij een "slow-fill" installatie wordt het gas via een compressor rechtstreeks in de voorraadcilinders van het voertuig geperst. De slow-fill installatie is zo gedimensioneerd dat de vultijd ligt tussen 6 en 12 uur. Deze "slow-fill" (langzame vulling) wordt daarom meestal toegepast als 's nachts tanken mogelijk is. Bij een "slow-fill" systeem worden in principe meerdere voertuigen aangesloten op de aflevert toestellen (dispensers).

Deze voertuigen worden dan gelijktijdig, langzaam gevuld. Door de lange beschikbare vultijd kan de compressor soms kleiner uitgevoerd worden dan bij een "fast-fill" systeem.

Figuur C.2 - Schema "slow-fill"-installatie

**Legenda**

1. distributienet
2. hoofdmeter
3. compressorinstallatie
4. aflevert toestel/zuil (dispenser)

### C.2.4 Combinatie van "slow-fill" en "fast-fill"

Vaak wordt een "slow-fill" installatie uitgerust met een kleine buffer om ook een beperkte vorm van "fast-fill" mogelijk te maken.

## C.3 Gashoeveelheidsmeting

De gashoeveelheidsmeter, die wordt toegepast voor het meten van de gasafname aan de hogedrukzijde van het vulstation, wordt meestal geïntegreerd in het aflevert toestel (afleverzuil). Deze meters kunnen worden uitgebreid met een verbruiksregistratie, bonprinter of zelfs geschikt gemaakt worden voor betaling met creditcards.

## Bijlage D Normenoverzicht relevant voor materialen toe te passen bij de constructie van aardgas-afleverinstallatie(s) als bedoeld in 5.2.1

### D.1 Europese normen

[BB]	NEN-EN 682	Elastomeric seals - Materials requirements for seals used in pipes and fittings carrying gas and hydrocarbon fluids
[CC]	NEN-EN 1127-1	Explosive atmospheres - Explosion prevention and protection - Basic concepts and methodology.
[DD]	NEN-EN 1964-1	Transportable gas cylinders - Specification for the design and construction of refillable transportable seamless steel gas cylinders of water capacities from 0,5 litre up to and including 150 litres - Part 1: Cylinders made of seamless steel with an R<(Index)m> value of less than 1100 MPa (11000 bar)
[EE]	NEN-EN 1964-2	Transportable gas cylinders - Specification for the design and construction of refillable transportable seamless steel gas cylinders of water capacities from 0,5 litre up to and including 150 litres - Part 2: Cylinders made of seamless steel with an R<(Index)m> value of 1100 MPa (11000 bar) and above
[FF]	NEN-EN 10020	Definition and classification of grades of steel
[GG]	NEN-EN 10021	General technical delivery requirements for steel and iron products
[HH]	NEN-EN 10025 (all parts)	Hot rolled products of structural steels
[II]	NEN-EN 10027-1	Designation systems for steels - Part 1: Steel names
[JJ]	NEN-EN 10027-2	Designation systems for steel - Part 2.; numerical system
[KK]	NEN-EN 10028 (all parts)	Flat products made of steels for pressure purposes
[LL]	NEN-EN 10083 (all parts)	Quenched and tempered
[MM]	NEN-EN 10087	Free-cutting steels - Technical delivery conditions for semi-finished products, hot-rolled bars and rods
[NN]	NEN-EN 10088 (all parts)	Stainless steels
[OO]	NEN-EN 10208-1	Steel pipes for pipe lines for combustible fluids - Technical delivery conditions – Part 1: Pipes of requirement class A
[PP]	NEN-EN 10216 (all parts)	Seamless steel tubes for pressure purposes - Technical delivery conditions
[QQ]	NEN-EN 10222-1 (all parts)	Steel forgings for pressure purposes
[RR]	NEN-EN 10277-1 (all parts)	Bright steel products - Technical delivery conditions

[SS]	NEN-EN 10297-1	Seamless circular steel tubes for mechanical and general engineering purposes - Technical delivery conditions - Part 1: Non-alloy and alloy steel tubes
[TT]	NEN-EN 10305-1	Steel tubes for precision applications - Technical delivery conditions - Part 1: Seamless cold drawn tubes
[UU]	NEN-EN 12007-1	Gas supply systems - Pipelines for maximum operating pressure up to and including 16 bar - Part 1: General functional recommendations
[VV]	NEN-EN 12007-2	Gas supply systems - Pipelines for maximum operating pressure up to and including 16 bar - Part 2: Specific functional recommendations for polyethylene (MOP up to and including 10 bar)
[WW]	NEN-EN 12007-3	Gas supply systems - Pipelines for maximum operating pressure up to and including 16 bar - Part 3: Specific functional recommendations for steel
[XX]	NEN-EN 12164	Copper and copper alloys - Rod for free machining purposes
[VV]	NEN-EN 13445-1 (all parts)	Unfired pressure vessels
[ZZ]	NEN-EN 13463-1	Non-electrical equipment for potentially explosive atmospheres - Part 1: Basic method and requirements
[AAA]	NEN-EN 13480 (all parts)	Metallic industrial piping
[BBB]	NEN-EN 60079-0	Electrical apparatus for potentially explosive atmospheres – Part 0: General requirements
[CCC]	NEN-EN 60079-1	Electrical apparatus for potentially explosive atmospheres – Part 1: Flameproof enclosures “d”
[DDD]	NEN-EN 60079-7	Electrical apparatus for potentially explosive atmospheres – Part 7: Increased safety “e”
[EEE]	NEN-EN 60079-10	Electrical apparatus for explosive gas atmospheres – Part 10: Classification of hazardous areas
[FFF]	NEN-EN 60079-11	Electrical apparatus for potentially explosive atmospheres – Part 11: Intrinsic safety “i”
[GGG]	NEN-EN 60079-15	Electrical apparatus for explosive gas atmospheres - Part 15: Type of protection “n”
[HHH]	NEN-EN 60079-17	Electrical apparatus for explosive gas atmospheres - Part 17: Inspection and maintenance of electrical installations in hazardous areas (other than mines)
[III]	NEN-EN 60079-18	Electrical apparatus for explosive gas atmospheres - Part 18: Construction, test and marking of type of protection encapsulation “m” electrical apparatus

[JJJ]	NEN-EN 60079-19	Electrical apparatus for explosive gas atmospheres - Part 19: Repair and overhaul for apparatus used in explosive atmospheres (other than mines or explosives)
[KKK]	NEN-EN 60079-26	Electrical apparatus for potentially explosive atmospheres – Part 26: Construction, test and marking of Group II Zone 0 electrical apparatus

## D.2 Overige Europese en internationale normen

[LLL]	CLC/TR EN 50054:2003	Electrostatics - Code of practice for the avoidance of hazards due to static electricit
[MMM]	NEN-EN-ISO 8434-1 (all parts)	Metallic tube connections for fluid power and general use
[NNN]	NEN-EN-ISO 11120	Gas cylinders - Refillable seamless steel tubes water capacity between 150 l and 3000 l – Design, construction and testing
[OOO]	prEN 13945	NGV refuelling appliances
[PPP]	NEN-EN ISO 14532	Natural gas – Vocabulary
[QQQ]	NEN-EN-ISO 15403	Natural gas – Designation of the quality of natural gas for use as a compressed fuel for vehicles
[RRR]	prEN ISO 15609-1:2000	Specification and approval of welding procedures for metallic materials - Welding procedure specification - Part 1: Arc welding
[SSS]	NEN-EN-ISO 15609-2:2001	Specification and qualification of welding procedures for metallic materials - Welding procedure specification - Part 2: Gas welding
[TTT]	ISO 683-1	Heat-treatable steels, alloy steels and free-cutting steels; Part 1: Direct-hardening unalloyed and low alloyed wrought steel in form of different black products
[UUU]	ISO 9809-1	Gas cylinders - Refillable seamless steel gas cylinders - Design, construction and testing - Part 1: Quenched and tempered steel cylinders with tensile strength less than 1100 MPa (11000 bar)
[VVV]	ISO 9809-2	Gas cylinders; Refillable seamless steel gas cylinders - Design, construction and testing - Part 2: Quenched and tempered steel cylinders with tensile strength greater than or equal to 1100 MPa (11000 bar)
[WWW]	ISO 9809-3	Gas cylinders - Refillable seamless steel gas cylinders; Design, construction and testing - Part 3: Normalized steel cylinders
[XXX]	ISO 14469	Road vehicles - Compressed natural gas (CNG) refuelling connector - Part 1: 20 MPa (200 bar) connector

[YYY]	ISO 15501-1:	Road vehicles – Compressed natural gas (CNG) fuel systems – Part 1: Safety requirements
[ZZZ]	ISO 15501-2	Road vehicles – Compressed natural gas (CNG) fuel systems – Part 2: Test methods
[AAAA]	DIN 30690-1	Construction elements in the gas supply system – Part 1: Requirements for construction elements in gas supply systems
[BBBB]	2004 ASME	Boiler and Pressure Vessel Code - Section II - Part A - SA-372/SA-372M Specification for carbon and alloy steel forging
[CCCC]	ASTM A 105	Standard Specification for Carbon Steel Forgings for Piping Applications
[DDDD]	ASTM A 106	Standard Specification for Seamless Carbon Steel Pipe for High-Temperature Service
[EEEE]	ASTM A 108	Standard Specification for Steel Bar, Carbon and Alloy, Cold-Finished
[FFFF]	ASTM A 179/A	Standard Specification for Seamless Cold-Drawn Low-Carbon Steel Heat-Exchanger and Condenser Tubes
[GGGG]	ASTM A 182/A	Standard Specification for Forged or Rolled Alloy-Steel Pipe Flanges, Forged fittings, and Valves and Parts for High-Temperature Service
[HHHH]	ASTM A 193/A	Standard Specification for Alloy-Steel and Stainless Steel Bolting Materials for High-Temperature Service
[IIII]	ASTM A 194/A	Standard Specification for Carbon and Alloy Steel Nuts for Bolts for High Pressure or High Temperature Service, or Both
[JJJJ]	ASTM A 234/A	Standard Specification for Piping Fittings of Wrought Carbon Steel and Alloy Steel for Moderate and High Temperature Service
[KKKK]	ASTM A 262/A	Standard Practices for Detecting Susceptibility to Intergranular Attack in Austenitic Stainless Steel
[LLLL]	ASTM A 269	Standard Specification for Seamless and Welded Austenitic Stainless Steel Tubing for General Service
[MMMM]	ASTM A 312/A	Standard Specification for Seamless, Welded, and Heavily Cold Worked Austenitic Stainless Steel Pipes
[NNNN]	ASTM A 333/A	Standard Specification for Seamless and Welded Steel Pipe for Low-Temperature Service
[OOOO]	ASTM A 334/A	Standard Specification for Seamless and Welded Carbon and Alloy-Steel Tubes for Low-Temperature Service
[PPPP]	ASTM A 350	Standard Specification for Carbon and Low-Alloy Steel Forgings, Requiring Notch Toughness Testing for Piping Components



[QQQQ]	STM A 403/A	Standard Specification for Wrought Austenitic Stainless Steel Pipe Fittings
[RRRR]	ASTM A 516/A	Standard Specification for Pressure Vessel Plates, Carbon Steel, for Moderate- and Lower-Temperature Service
[SSSS]	ASTM A 576-90b	Standard Specification for Steel Bars, Carbon, Hot-Wrought, Special Quality

## Bijlage E Ledenoverzicht projectgroep ‘aardgas vulstations’

**Tabel E.1 - Deelnemers projectgroep ‘Aardgas vulstations(actualisering PGS 25)’**

Deelnemer	Organisatie
de heer P.J. Baars	Kiwa Gastec
de heer J.G. Blaazer	Vereniging NGV-Holland
de heer W.F. Büthker, voorzitter	CNGNet B.V.
mevrouw S.J. Dahoe, secretaris	Nederlands Normalisatie-instituut (NEN)
de heer B. Le Febre	Ballast Nedam IPM
de heer J. Hazelaar	Kiwa Gastec
de heer R. Jonkman	Gasunie Engineering & Technology
de heer W. Kruyt	RWE Energy Nederland N.V.
de heer W. van der Laak	Provincie Noord-Brabant
de heer E. van der Laar	SenterNovem
de heer M. van Leest	Ministerie van Volkshuisvesting, Ruimtelijke ordening en Milieubeheer – Externe Veiligheid (VROM)
de heer A.J.C.M. Matthijsen	Rijksinstituut voor Volksgezondheid en Milieu - Centrum Externe veiligheid (RIVM)
de heer J. Nooijen	Geveke Werktuigbouw B.V.
de heer H.J.M.B. Pauwels	Nederlands Normalisatie-instituut (NEN)
mevrouw M. van der Plas	Nederlands Instituut Fysieke Veiligheid (NIFV)
de heer H.A. Verbeek	Vereniging NGV-Holland
de heer M. de Voogd	Gemeente Tilburg
de heer G. Wulff	Teesting Systems B.V.

## Bibliografie

97/23/EC, (*Richtlijn Drukapparatuur*), Directive 97/23/EC of the European parliament and of the Council of 29 May 1997 on the approximation of the laws of the Member States concerning pressure equipment

98/37/EC, (*Machinerichtlijn*), Directive 98/37/EC of the European Parliament and of the Council of 22 June 1998 on the approximation of the laws of the Member States relating to machinery

94/9/EC, (ATEX), Directive 94/9/EC of the European Parliament and of the Council of 23 March 1994 on the approximation of the laws of the Member States concerning equipment and protective systems intended for use in potentially explosive atmospheres

BRL K-901:1996, *Regeling Erkenning Installateurs tanks en leidingen voor drukkoudende opslag van LPG, propaan, butaan, DME en aardgas (REIT)*

BRL K790/02:1996, *Het appliceren van coatingsystemen op stalen leidingen of stalen opslagtanks voor vloeistoffen*

*Besluit draagbare blustoestellen, Staatsblad 1986, 553; laatstelijk gewijzigd bij Besluit van 1 september 1995, Staatsblad 432)*

89/336/EEC, Council directive of 3 May 1989 on the approximation of the laws of the member states relating to electromagnetic compatibility

92/58/EEC, Council Directive 92/58/EEC of 24 June 1992 on the minimum requirements for the provision of safety and/or health signs at work

ISO 6327, *Gas analysis – Determination of the water dew point of natural Gas – Cooled surface condensation hygrometers*

ISO 10101-1, *Natural gas – Determination of water by the Karl Fisher method – Part 1: Introduction*

ISO 10101-2, *Natural gas – Determination of water by the Karl Fisher method – Part 2: Titration procedure*

ISO 10101-3, *Natural gas – Determination of water by the Karl Fisher method – Part 3: Coulometric procedure*

ISO 11541, *Natural gas – Determination of water content at high pressure*

NEN 4000, *Bedrijfshulpverlening*

NTA 8112, *Leidraad voor een ontruimingsplan*

R 110 - Regulations 110 United Nations: 14 march 2001, *Uniform provisions concerning the approval of: I. Specific components of motor vehicles using compressed natural gas (CNG) in their propulsion system; II. Vehicles with regard to the installation of specific components of approved type for the use of compressed natural gas (CNG) in their propulsion system*